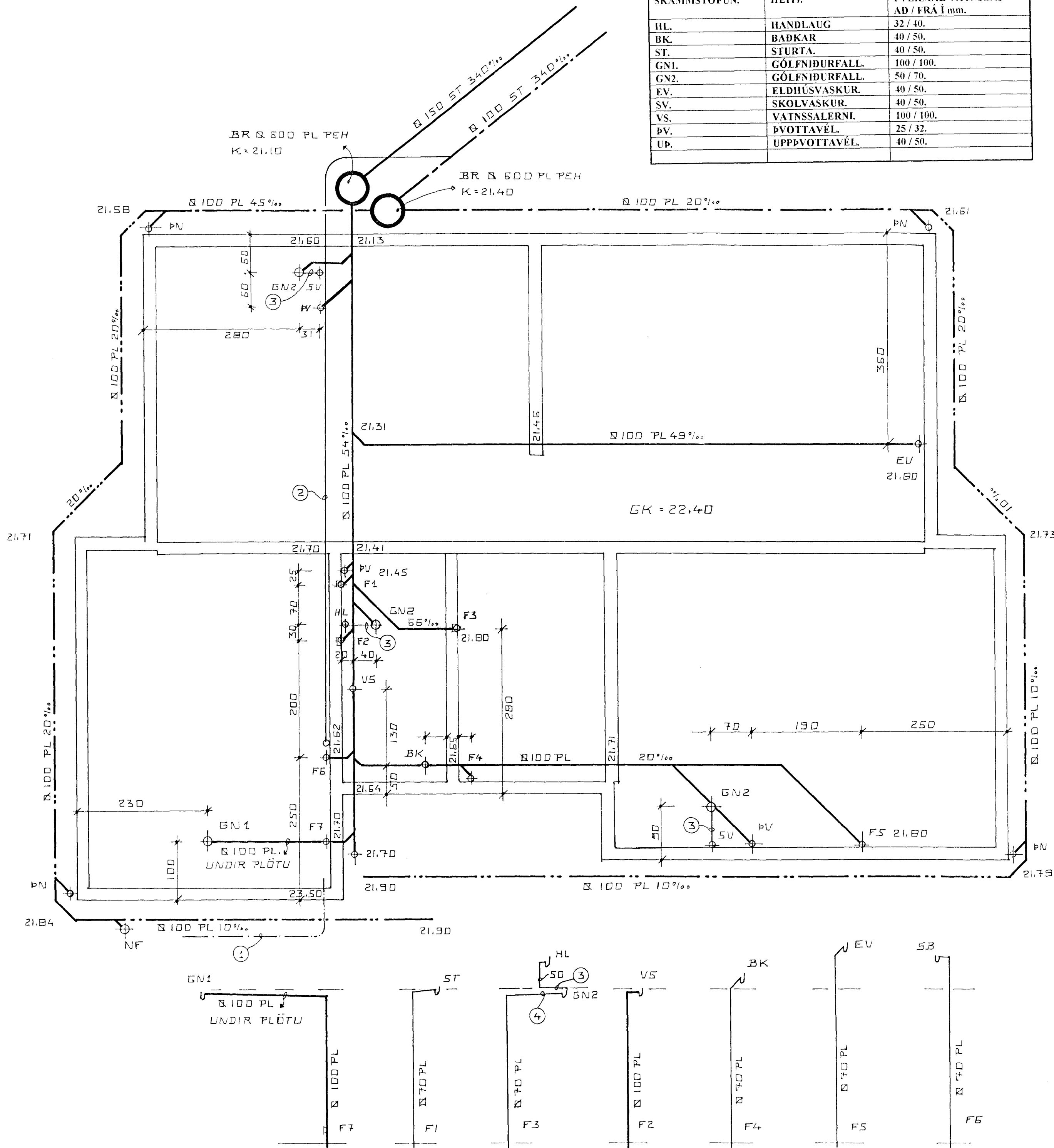


SKAMMSTÖFUN.	HEITI.	ÞVERMÁL VATNSLÁS AD / FRÁ Í mm.
HL.	HANDLAUG	32 / 40.
BK.	BADKAR	40 / 50.
ST.	STURTA.	40 / 50.
GN1.	GÓLFNIDURFALL.	100 / 100.
GN2.	GÓLFNIDURFALL.	50 / 70.
EV.	ELDHÚSVASKUR.	40 / 50.
SV.	SKOLVASKUR.	40 / 50.
VS.	VATNSSALERNI.	100 / 100.
ÞV.	ÞVOTTAVÉL.	25 / 32.
UP.	UPPÞVOTTAVÉL.	40 / 50.



SKÝRINGAR FRÁRENNISLÖGN:

ALLIR KÓTAR ERU Í HÆÐARKERFI HAFNARFJARDAR. ÁÐUR EN VINNA ER HAFIN VÍÐ LÖGN SKAL ATH. HVORT TRYGGT SÉ AD HALLI NÁIST NÆGUR Þ.E. 20% FRÁ BRUNNI VÍÐ HÚS AD TENGINGU VÍÐ GÖTULÖGN. PÍPUR SKULU LAGÐAR Á VEL ÞJAPPADA UNDIRSTÖÐU ÚR SANDI ÞANNIG AD EKKI SÉ HÆTTA Á AD LÖGNIN BROTNI EDA SIGL. GRUNNLAGNIR SKULU VERA STEINSTEYPTAR EDA PVC. GRUNNLAGNAPÍPUR OG ÞANNIG LAGÐAR AD ÞÆR HVÍLI Á BELGJUM EN EKKI MÚFFUM. BEYGJUR Á LÖGN SKAL FRAMKVÆMA MED ÞAR TIL GERÐUM BEYGJUSTYKKJUM OG SKAL ÞESS GÆTT AD LÖGNIN SÉ BEIN Á MILLI ÞEIRRA. ÖLL SAMSKYTTI SKULU ÞÉTT MED GÚMMÍHRINGJUM. FYLLA SKAL YFIR LÖGN MED SANDI OG ÞJAPPA EFNID VEL AD ÞEIM. DRENLÖGN SKAL LEGGJA Á SAMA HÁTT OG ADRAR GRUNNLAGNIR EN FYLLA SKAL AD OG YFIR DRENLÖGN MED DRENMÖL Í STAD SANDS OG LEGGJA SKAL DRENDÚK YFIR MÖL ÁÐUR EN FYLLT ER AD HÚSL. ALLT EFNIG OG VINNA SKAL VERA Í SAMRÆMI VÍÐ ÁKVÆÐI GILDANDI BYGGINGARSAMÞYKKTAR UM HOLRÆSALAGNIR.

ÖH RÖR ERU Ø 100 mm. PVC PLASTRÖR NEMA ANNAD SÉ TEKID FRAM Á TEIKNINGU.

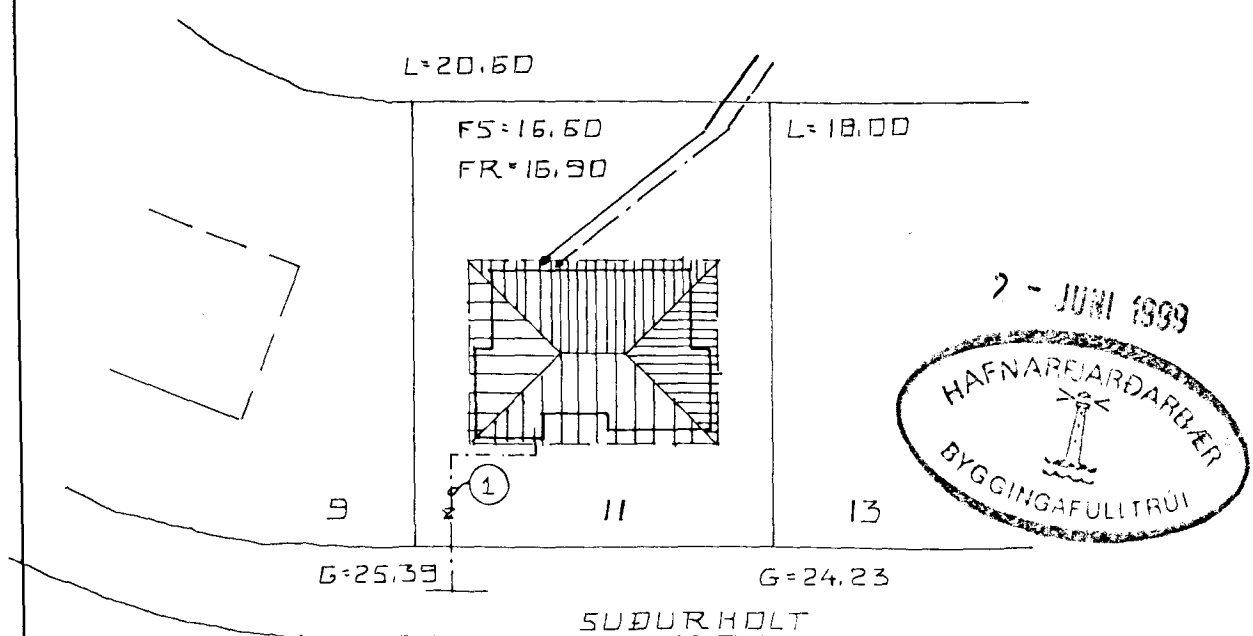
ALLAR HÆÐARTÖLUR ERU Í METRUM.

MERKINGAR:

ALLAR MÁLSETNINGAR ERU Í SENTIMETRUM

- MERKIR SKOLPLÖGN
- - - MERKIR ÞÖKKUD REGNVATNSLÖGN
- - - MERKIR REGN OG JARÐVATNSLÖGN
- - - MERKIR JARÐVATNSLÖGN (DRENBARKI)

- ① MERKIR Ø 32 PL. PEH. VATNSHEIMLÆÐ Í Ø 50 PL. PEH FÓÐURRÖRI FRÁ TENGINGU VÍÐ GÖTULÖGN OG INNÍ HÚS.
- ② MERKIR Ø 32 PL. PEH AFFALL HITAVEITU TENGIST Í REGNVATNSLÖGN.
- ③ MERKIR Ø 70 PL. Í GÓLFPLÖTU.
- ④ MERKIR Ø 70 PL. UNDIR GÓLFPLÖTU.



SUÐURHOLT 11 HAFNARFIRÐI.
FRÁRENNSLI GRUNNMYND, RÚMMYND OG AFSTÖDUMYND.
APRÍL 1999. MKV. 1:50. 1:500.

Jóhannes Pétursson 010448-3959 S - 567-5107

Sigurður Sigurðsson 021146-2349 S - 566-6613