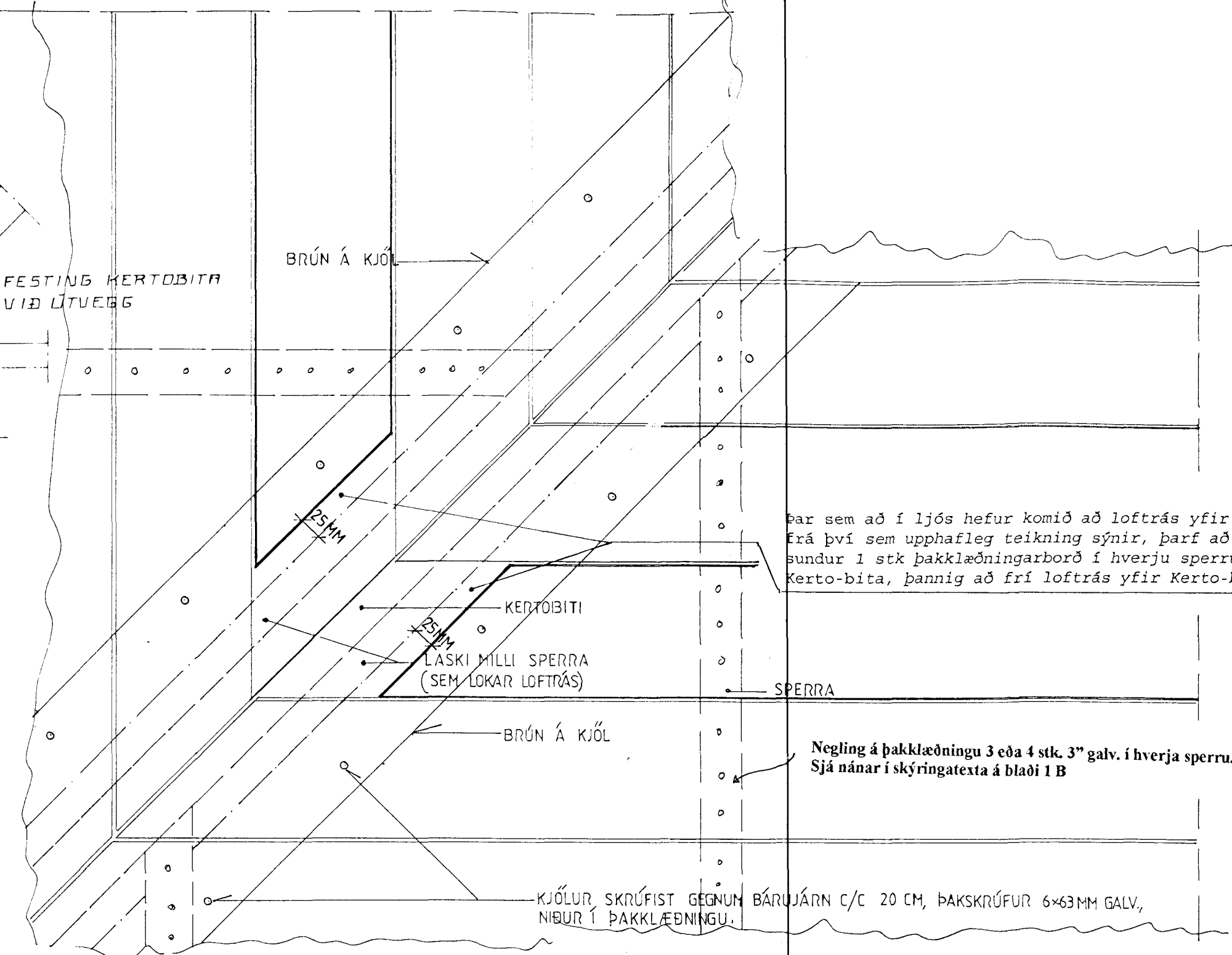


FESTING KERTOBITA
VIÐ ÚTVEGG



Þar sem að í ljóss hefur komið að loftrás yfir Kerto-bita hefur verið skert
Erá því sem upphafleg teikning sýnir, þarf að auka loftrás með því að saga
sundur 1 stk þakklæðingarborð í hverju sperrubili, sitt hvoru megin við
Kerto-bita, þannig að frí loftrás yfir Kerto-bita verði að lágmarki 25x150mm.

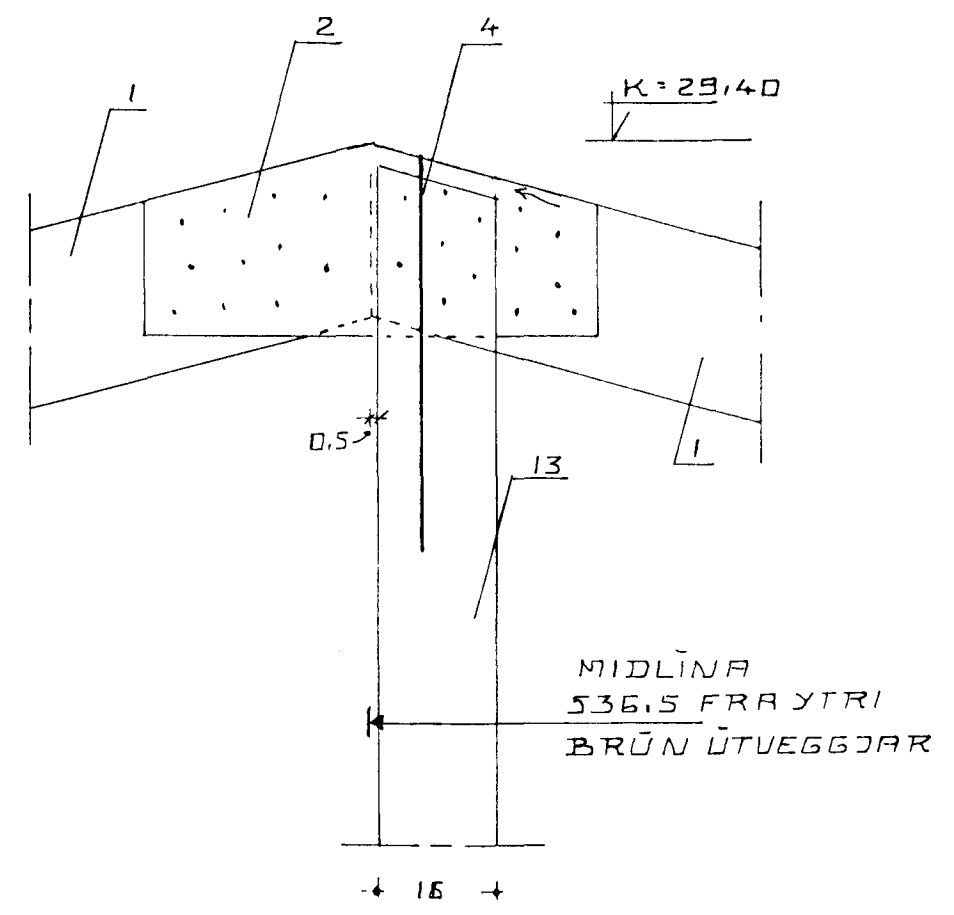
Negling á þakklæðningu 3 eða 4 stk. 3" galv. í hverja sperra.
Sjá nánar í skýringatexta á blaði 1 B

MKV. 1:5 ÚRBÆTUR V/LOFTRÁSAR YFIR KERTO-BITA
SKÝRINGARMYND
2001-04-05

MERKINGAR:

- 1 Sperra 50x225
- 2 20 mm. rakaheldur krossviður 60x30 cm. negling kams 40/50
22 stk. í hverja plötu í urethan lím.
3. 20 mm. rakaheldur krossviður 60x30 cm. negling kams 40/50
22 stk. í hverja plötu í urethan lím.
4. Lykkja K-12 L=9,0x50 yfir sperra innsteypt í vegg.
5. BMF gataplata 300x100 negling kams 40/60 6 stk. í kertobita
og 6 stk. kams 40/50 í sperra.
6. Kertobiti 75x350
7. Borðabolti 16x90 2 stk. í gegnum vinkil.
8. Lykkjur K-12 7,5x70 yfir kertobita innsteypt í vegg.
9. Vinkill 100x100x240x6
10. Vinkill BMF 160x50x3x40 borðab. 12x70 í gegnum sperra og
12 mm. 50 cm. langur innsteyptur snittteinn ofan í vegg.
11. Skánegling 3 stk. 4" galv.
12. Lykkjur K-12 7,5x70 yfir kertobita og innsteypt í vegg.
13. Steinsteyptur innveggur

ATH!
Mænir er 5 mm frá burðarinnvegg eldhúsmeginn.
Húsmiðja 1073/2 = 536,5 cm. frá ytri brún stofuúttveggjar.



MIDLINA
536,5 FRÁ YTRI
BRÚN ÚTVEGGJAR

BR. Í NÖV. '99
JARNB. INNVEGGJA

SUÐURHOLT 11 HAFNARFIRÐI.
SNIDMYNDIR ÞAK, APRÍL 1999. MKV. 1:10
2001-04-09. ÚRBÆTUR V/LOFTRÁSAR. MKV. 1:5

Jóhannes Pétursson 010448-3959 S - 567-5107
johp@isholf.is
Sigurður Sigurðsson 021146-2349 S - 566-6613
sigsig@isl.is

Samþykkt þann
03 MAJ 2001
Byggingafrúin Hafnarfirði
E.H. Sigurbjartur Halldórsson