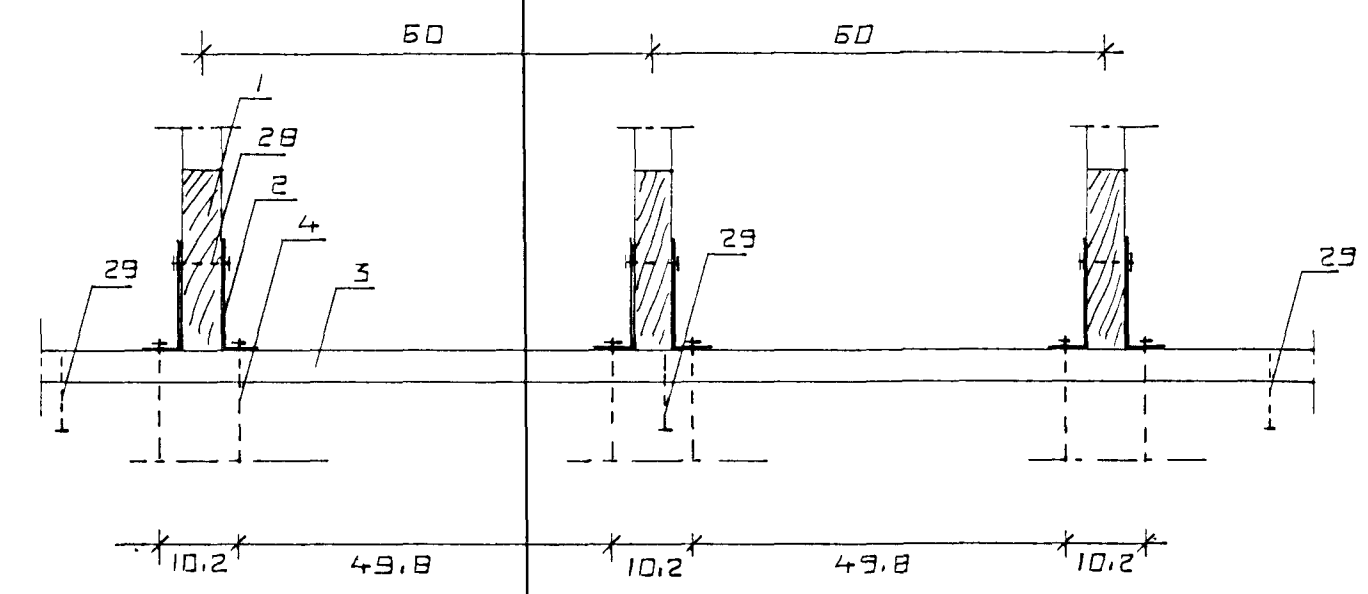
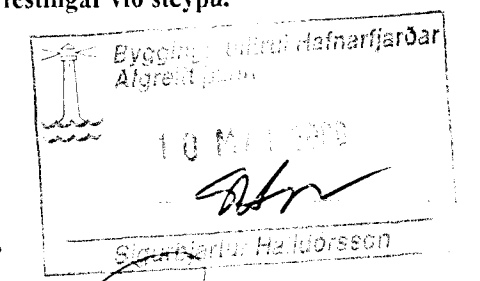


STAÐSETNING Á INNSTEYPTUM  
SNITTEINUM.



MERKINGAR:

1. Sperra 50x225
2. Vinkill BMF 160x50x3x40 1 stk. hvoru megin við sperru, borðabolti 12x70 í gegnum sperru og 4 stk. kamb. 40/50 hvorumeginn í sperru
3. Innsreypt reimstycki 35x70 gagnvarið NTR-A-vörn franskar skrúfur 10x80 skrúfist upp í reim c/c 80 cm. til festingar við steypu.
4. 12 mm. galv. snitteinn sitt hvoru megin við sperru, sjá sérteikningar með málsetningu.
5. Járnbending útvegja K-10 c/c 20 lárétt og lódrétt.
6. 3 K-12 yfir gluggum.
7. Kantblikk lokun yfir rennu.
8. 20 mm. vatnslæðning
9. Listi 25x35 negldur utan á sperru með 3 stk. 3" galv.
10. Þakrenna
11. Þakstál sjá neglingu í skýringatexta.
12. Þakpappi
13. Þaklæðning 25x150 sjá neglingu í skýringatexta.
14. 40x40 c/c 60 cm. neglt undir sperru m. 2 stk. 4" galv. í hverja sperru.
15. Negling 2 stk. 5" galv.
16. 50x100 undir sperru.
17. 12 mm. rásaður krossviður.
18. 25x100 neglt utan á sperru m. 4 stk. 3" galv. og í undirstykki nr. 16. með 4 stk. 3" galv.
19. Ø 40 loftunarrör 2 stk. í hvert sperrubil.
20. 12 mm. grenikrossviður milli sperra negling í reim og hlíðarstycki 2 1/2 galv. c/c 10 cm.
21. 25x25 neglt utan á sperru m. 3 stk. 3" galv. til festingar á krossvið.
22. 12 mm. snitteinn 1 stk. hvoru megin við sperru, sjá staðsetningu á sérteikningu.
23. 2 K-12
24. Lykkjur K-10 c/c 20 L=14x14
25. 4 K-12
26. 3 K-12
27. Lykkjur K-10 c/c 15 L=14x12
28. Borðab. 12x70 í gegnum sperru og vinkla
29. Fr. skrúfa 10x80 c/c 80 cm. skrúfist upp í reimstycki til festingar við steypu.



SUDURHOLT 11 HAFNARFIRÐI.  
SNÍÐMYNDR PAK.

APRÍL. 1999. MKV. 1:10.

Jóhannes Pétursson 010448-3959 S - 567-5107

Sigurður Sigurðsson 021146-2349 S - 566-6613

**ABS** teiknistofa S - 566-6613, 567-5107. Nr.10