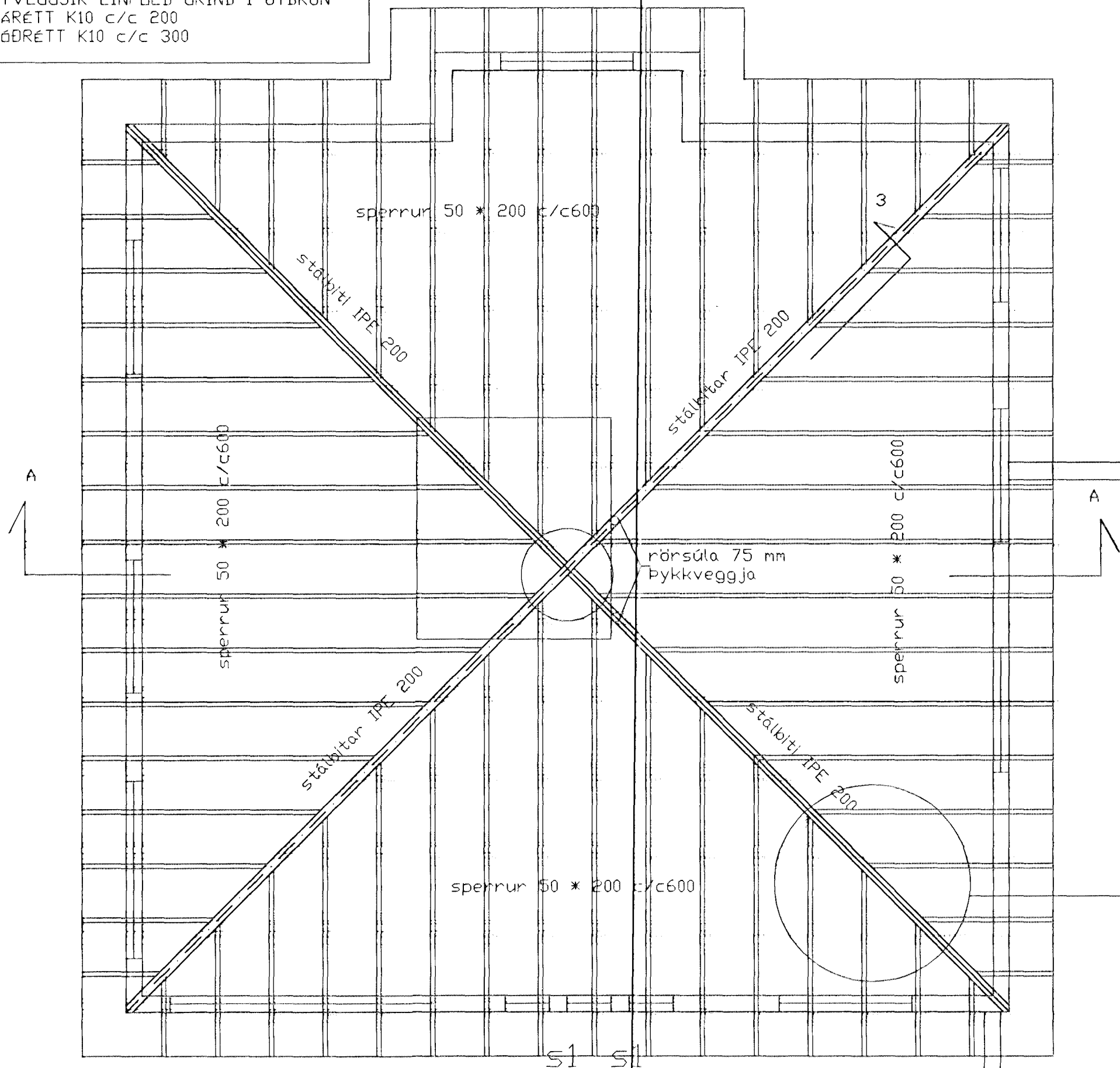
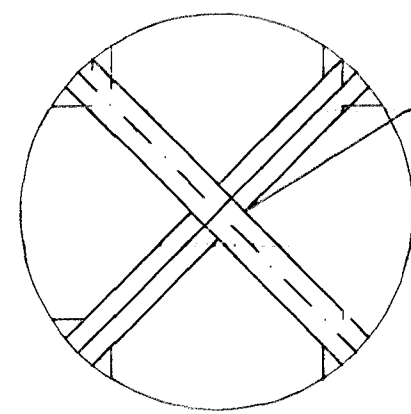


BENDING VEGGJA  
 ÚTVEGGJIR EINFÖLD GRIND Í UTBRUN  
 LÁRÉTT K10 c/c 200  
 LÖÐRÉTT K10 c/c 300

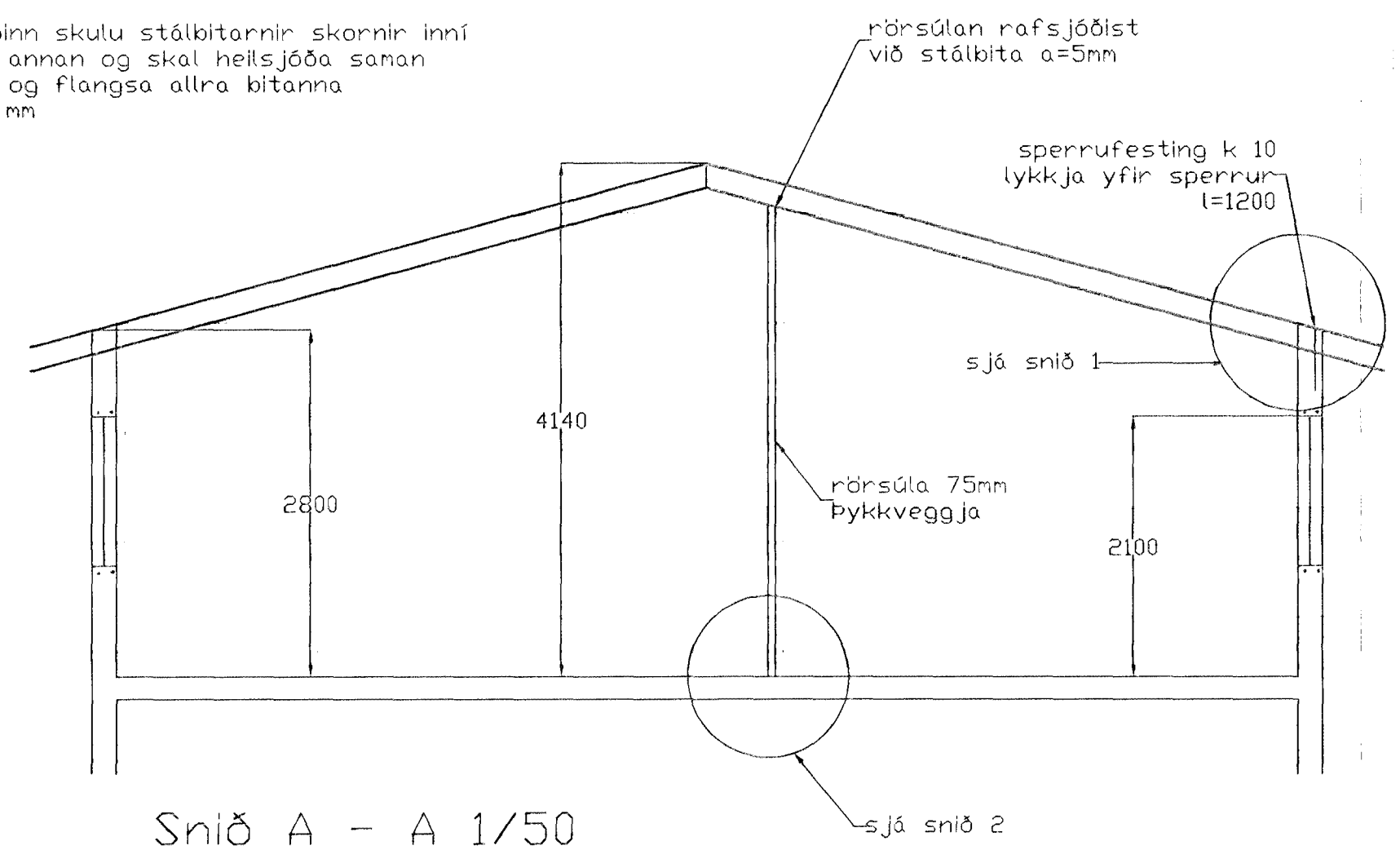


Grunnmynd 1/50



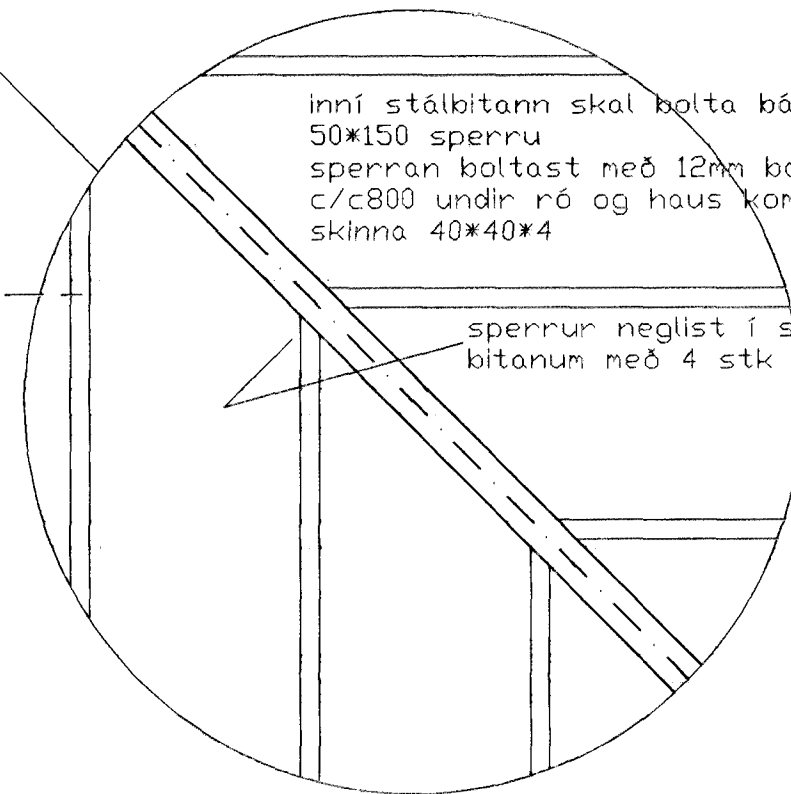
sérmynd  
 toppur þaks  
 1/20

í toppinn skulu stálbitarnir skornir inni  
 hvern annan og skal heilsjóða saman  
 kropp og flangsa allra bitanna  
 $a \geq 5 \text{ mm}$



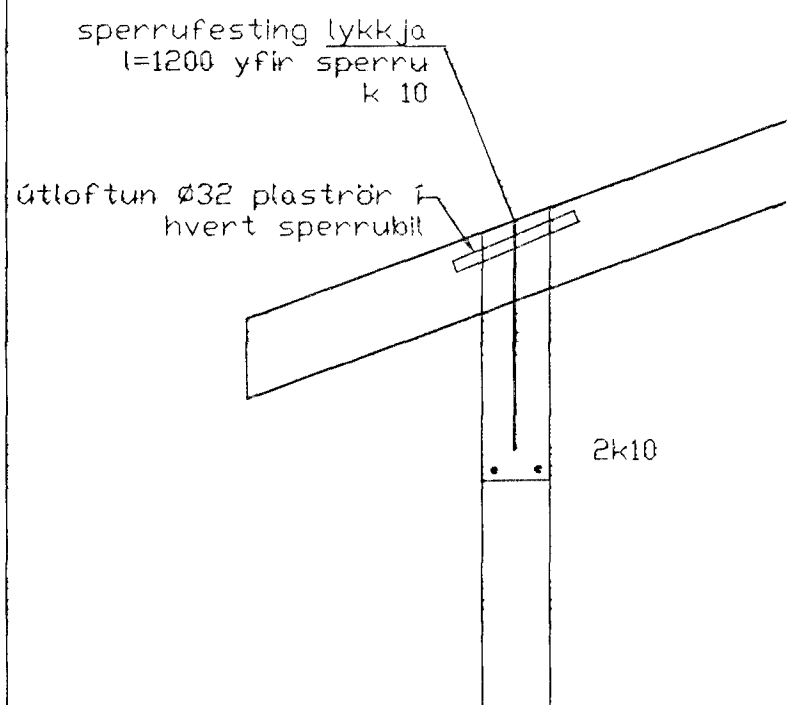
Snið A - A 1/50

sperrur ná 25 mm yfir  
 bitann til jöfnunar og  
 útloftunar þaks

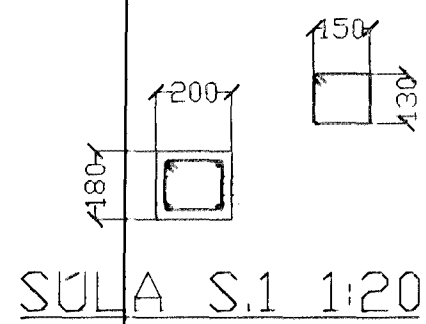


inni stálbitann skal bolta báðummegin  
 50\*150 sperru  
 sperran boltast með 12mm boltum  
 c/c800 undir ró og haus kóni  
 skinna 40\*40\*4

sperrur neglist í sperru inni  
 bitanum með 4 stk 4" nöglum



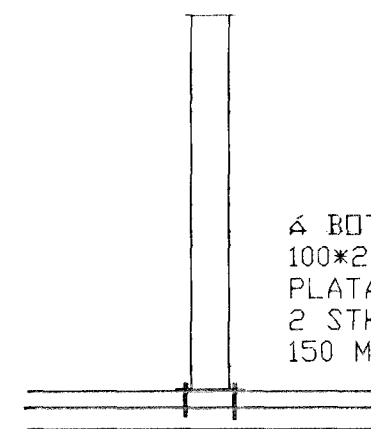
SNÍÐ 1 1/20



SÚLA S.1 1/20

25MM STEINULLAR  
 EINANGRUN VIÐ  
 BITAENDA  
 BITAFESTING K 10  
 L= 1800 ÞRÆTT  
 GEGNUM BITANN

Frágangur  
 bitaenda í steypum  
 vegg 1/20



SNÍÐ 2 1/20

4 BOTN SÚLU SKAL RAFSJÓÐA STÁLPLÖTU  
 100\*200\*10  
 PLATAN SKAL BOLTUÐ Í PLÖTUNA MEÐ  
 2 STK 12 MM TÖGGRIÐBOLTUM ER NÁI AMK  
 150 MM NIÐUR Í PLÖTUNA

SKÝRINGAR

ALMENNAR SKÝRINGAR SJÁ BL. 1-01  
 STEYPA S-250, SEMENTINNIHALD = 300kg/M  
 STEYPUHULA Í ÚTVEGGJUM = 30mm  
 STEYPUHULA Í PLÖTU = 20mm  
 BENDISTÁL Ks410

BR.	DAGS.	EÐLI BREITINGA	SIGN.
2	01/99	toppur þaks sérm.	sp
1	10/98	útloftun þaks	sp

SUÐURHÖLT 12  
 HAFNARFIRÐI

Veggir 2. hæð  
 sperrur

DAGS. október 1998

VERK NR. 9760

TEIKN. NR. 1-04

HANNAD sig

TEIKNAD sig

YFIRFARIÐ 24/128-3000

TÆKNISJÁNUSTA  
 SIGURDAR ÞORLEIFSSONAR ehf

STRANDGÄTU 11-220 HAFNARFIRÐI-SÍMI 555-4255

Byggingatillit frá Hafnarfjarðar  
 Algrætt þann  
 01 FEB. 1998  
 Sigurbjartur Halldórsson