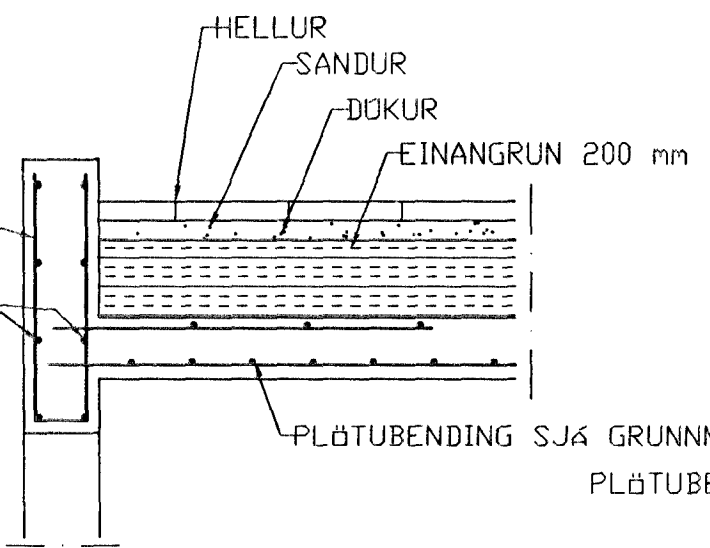
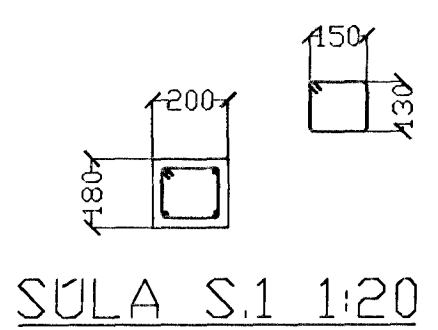
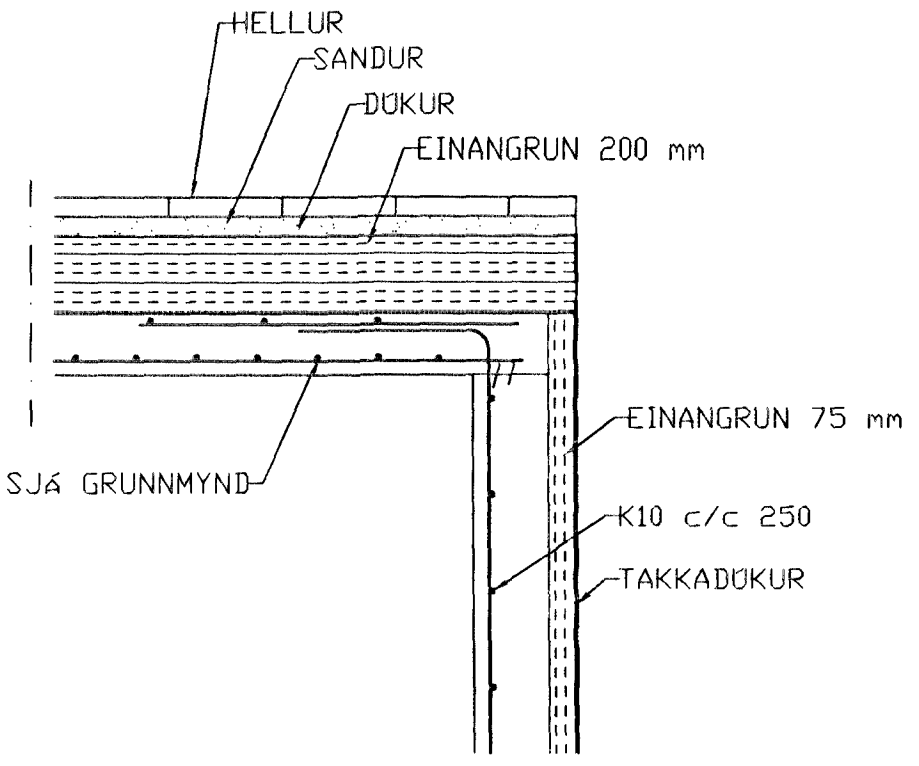


GRUNNMYND 1:50

BENDING VEGGJA
 ÚTVEGGJIR EINFÖLD GRIND Í ÚTBRUN
 LÁRÉTT K10 c/c 200
 LÖÐRÉTT K10 c/c 300



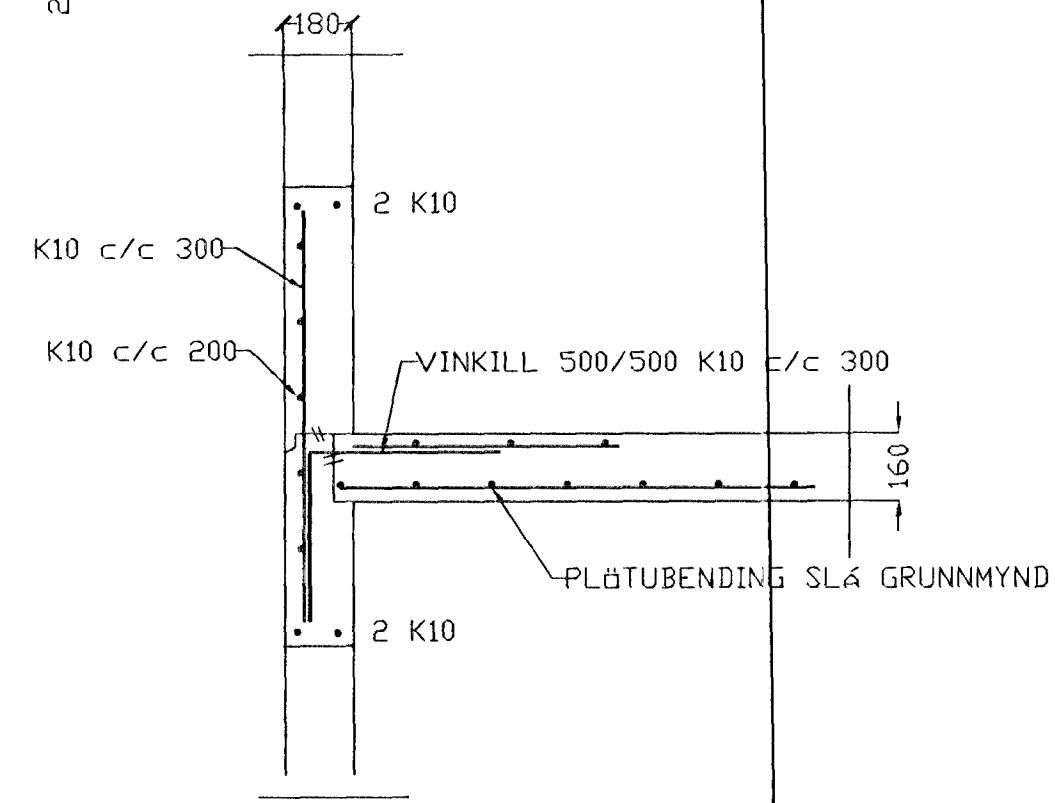
SNID 2, 1:20



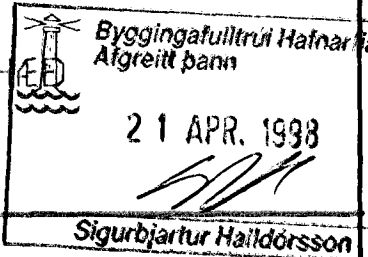
SNID 3, 1:20

SKÝRINGAR

ALMENNAR SKÝRINGAR SJÁ BL. 1-01
 STEYPA S-250, SEMENTINNIHALD = 300kg/M
 STEYPUHULA Í ÚTVEGGJUM = 30mm
 STEYPUHULA Í PLÖTU = 20mm
 BENDISTÁL Ks410



SNID 1, 1:20

BR.	DAGS.	EDLI BREITINGA	SIGN.
SUDURHOLT 12 HAFNARFIRÐI			
PLATA YFIR 1. HÆÐ VEGGIR 1. HÆÐ			
 Byggingafulltrúi Hafnarfirðar Afgreitt þann 21 APR. 1998 Sigurbjartur Halldórsson			
DAGS. APRIL 98			
VERK NR. 9760			
TEIKN. NR. 1-03			
HANNAÐ SVEINBJARN HINRIKSSON <i>S.H.</i>			
TEIKNAD SVEINBJARN HINRIKSSON			
YFIRFARIÐ			
TÆKNIÞJÁNUSTA SIGURÐAR ÞORLEIFSSONAR ehf			
STRANDGÖTU 11-220 HAFNARFIRÐI-SÍMI 555-4255			