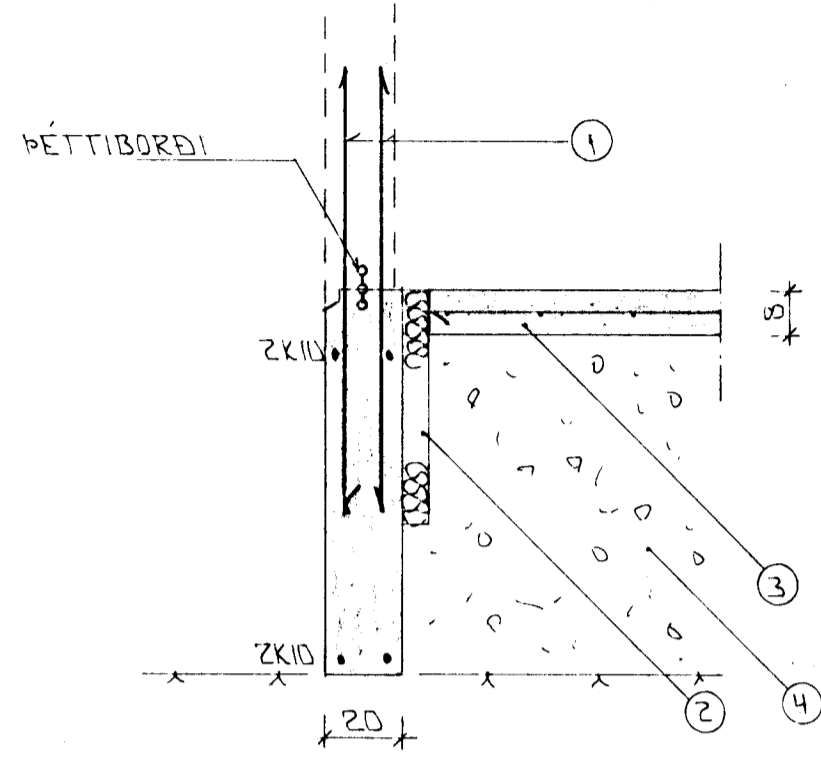
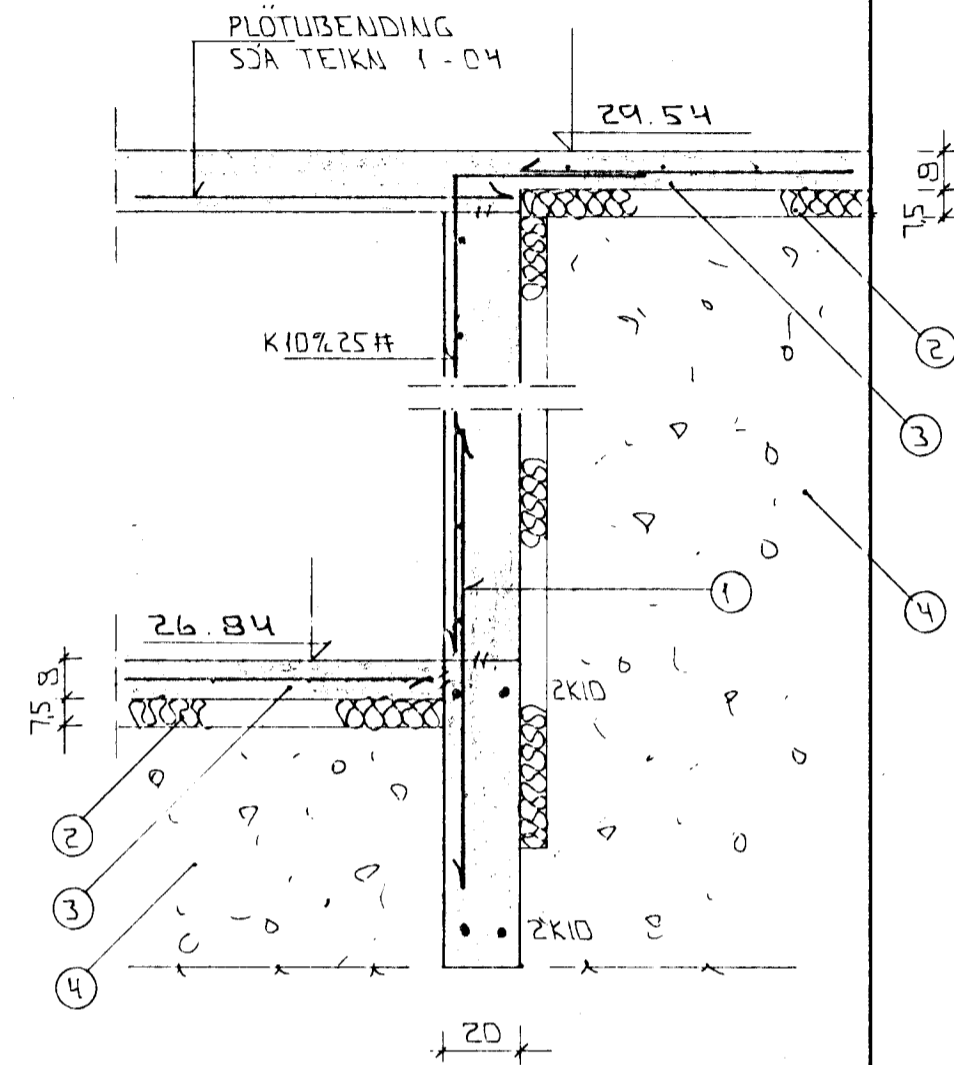


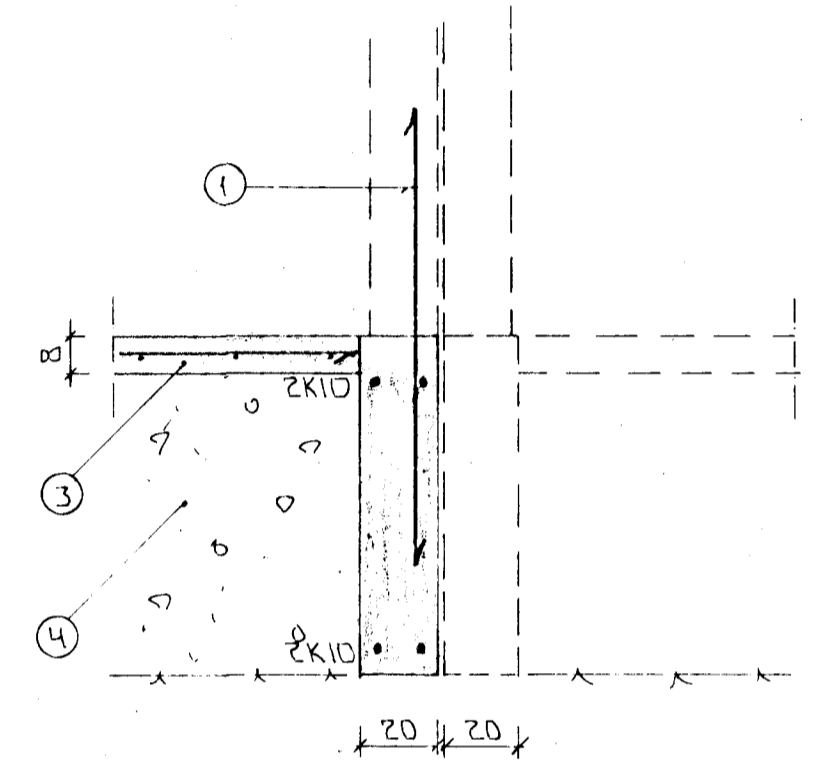
SNID 1 · 1:20



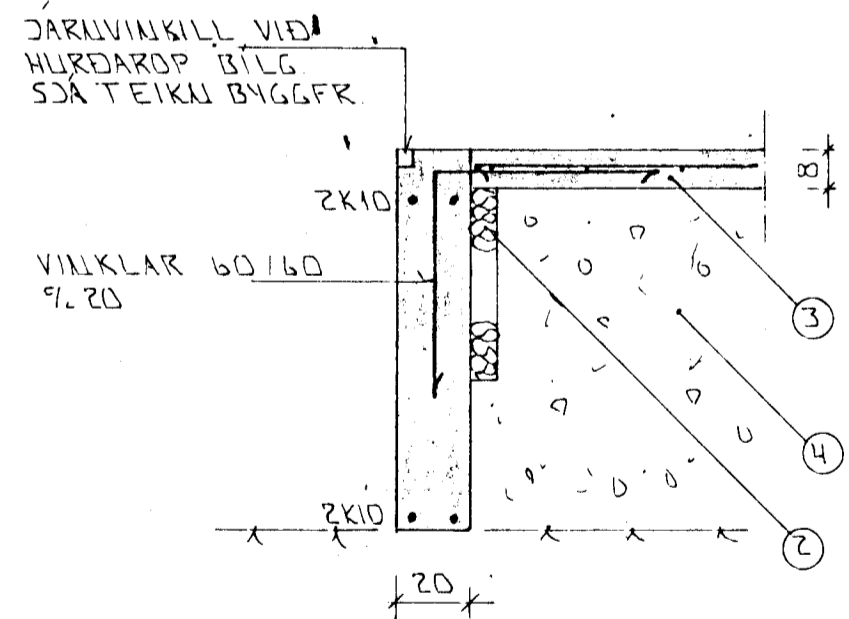
SNID 2 · 1:20



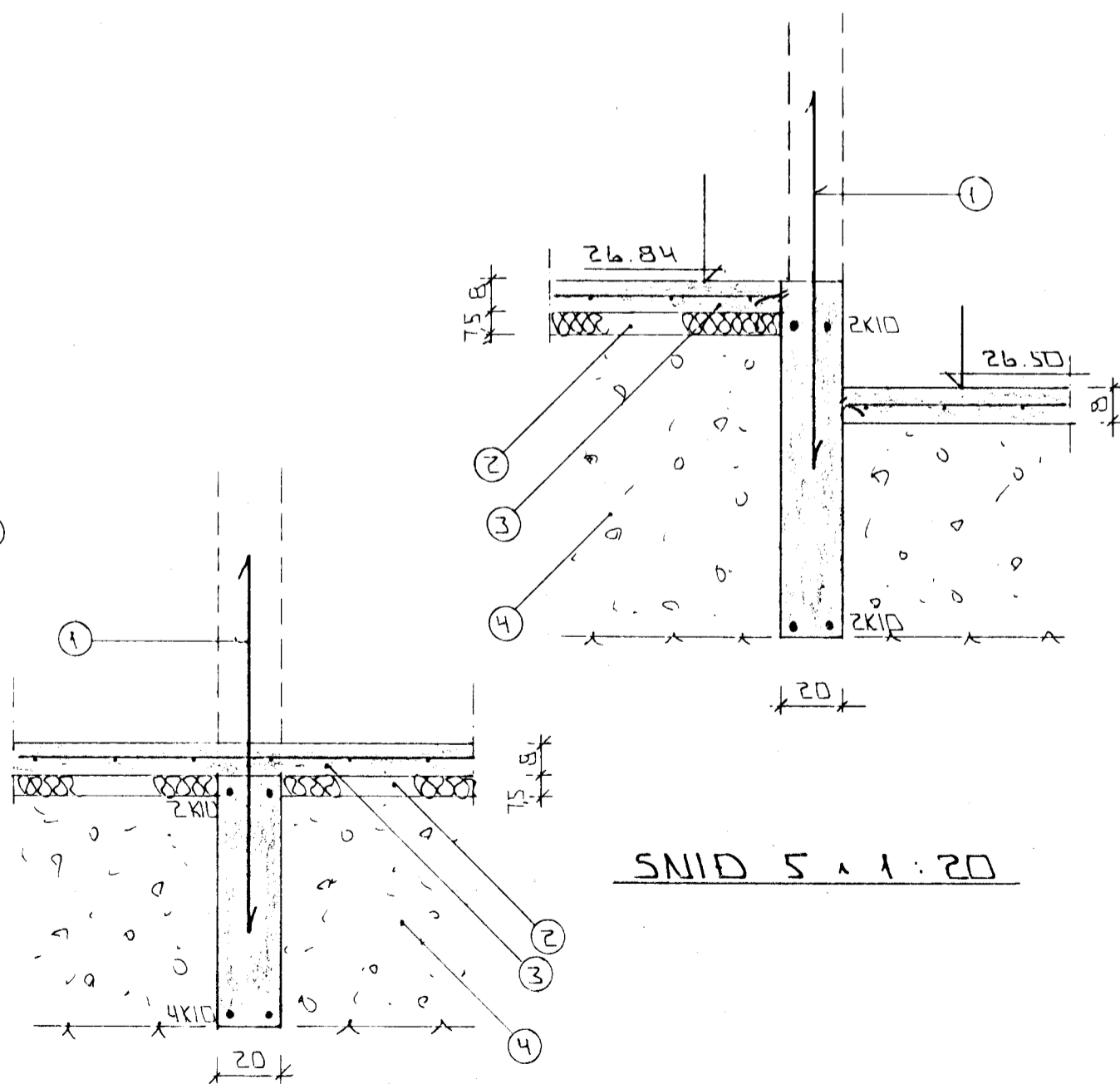
SNID 6 · 1:20



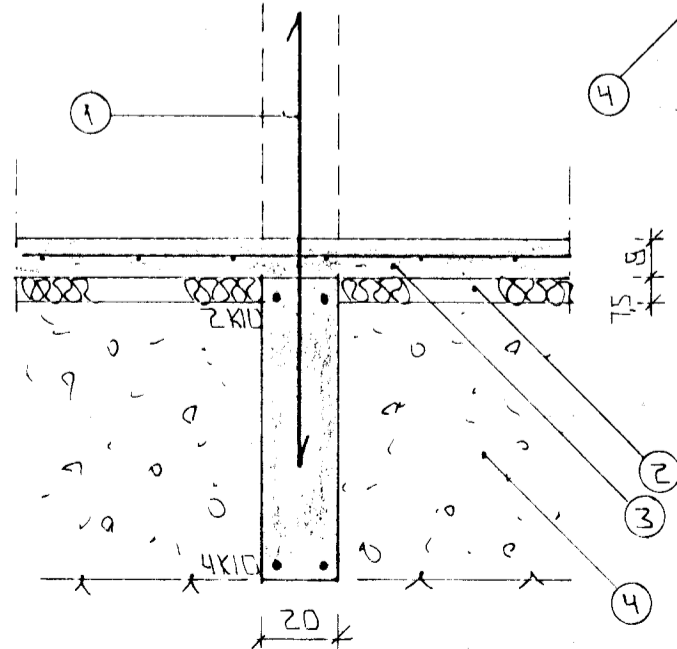
SNID 7 · 1:20



SNID 3 · 1:20



SNID 5 · 1:20



SNID 4 · 1:20

SKÝRINGAR

- ALMENNAR SKÝRINGAR SJÁ BLÆ NR 1.01
- 1- TENGJARN K 10 c/c 30 SM L=120 SM OG STANCI AMK 50 SM YFIR PLÖTU
 - 2- 75 MM PLAST/STEINULLAREINANIRUN HARÐPRESSUÐ EINANGRUNIN NÁI AMK 50 SM NIE JAR MED ÚTVEGGJUM
 - 3- 8 SM STEYPT PLATA JÁRN BENT A K K 8 c/c 25 # EDA K 10 c/c 30 #
 - 4- GRÓÐAR EDA HPAUNFYLING FRÓSTFRÍ OG ÞJAFMIST Í LÖGUM MED TITRAJÖPPU LAGFÝKKT RÁÐIST AF GERÐ ÞJÖFFUNNAR
 - 5- EFST OG NEDST Í ÖLLUM SÖKKULVEGGJUM KOMI 2 K 10 JARNIN SEU HEIL OG SAMFELLD UM HORN ÞAR SEM JARNIN ERU SKYTTI SKULU ÞAU HÍSVMLAST UM SKYTTILENGD 40 SM ÞAR SEM VEGGHÆÐ ER HÆRRI EN 120 SM KOMI EINFÖLD GRIND Í MIÐJAN VEGG K 10 c/c 30 # NEMA ANNAD SE SYNT Í SNIDMYNÐUM UNDIST. ATHYGLU ER VAKIN Á AKVÆÐUM ÞJÖFVEITU UM SAMTENGINGU JARNA SJÁ TEIKNINGU RAFLAGNAÞJÖNNUDAR

STEYPA
 $S \geq 250$ V/S ≤ 0.5
 LÖFTINNIFALD $\geq 6\%$
 SEMENT ≥ 300 KG/M³

BR: DAGS. EDLI BR. SIGN.

SÚÐURHOLT 12
 HAFNARFIRÐI

SNID Í UNDIRSTÖÐUR

MKV · 1:20
 DAGS. DES '97
 VERK NR. 9760
 TEIKN NR. 1-03
 HANNAD
 TEIKNAD
 YFIRFARID

Byggingafultrúil Hafnarfjarðar
 Algjreitt þann
 13 MARS 1998
 Sigurbjartur Halldórsson

TÆKNIPJÓNUSTA
 SIGURDAR ÞORLEIFSSONAR ehf
 STRANDGÖTU 11 · 220 HAFNARFJÖRÐUR · Sími 555 4255 · FAX 565 2875