

SKÝRINGAR:

MÁLSTRAUMUR ROFA OG TENGLA SÉ 10 A.

PÍPUR SÉU 16 MM, VÍR 1,5 MM<sup>2</sup>. HÆÐ ROFA SÉ 105 CM, HÆÐ TENGLA SÉ 20

CM. ALLAR HÆÐIR MIÐAST VIÐ FULLFRÁGENGIN GÓLF.

TAKA SKAL MÁL MILLIVEGGJA S.K.V. SMÍDATEIKNINGU.

BINDA SKAL SAMAN VATNSINNTÖK OG JARDBINDA BAÐKAR OG

STURTUBOTN.

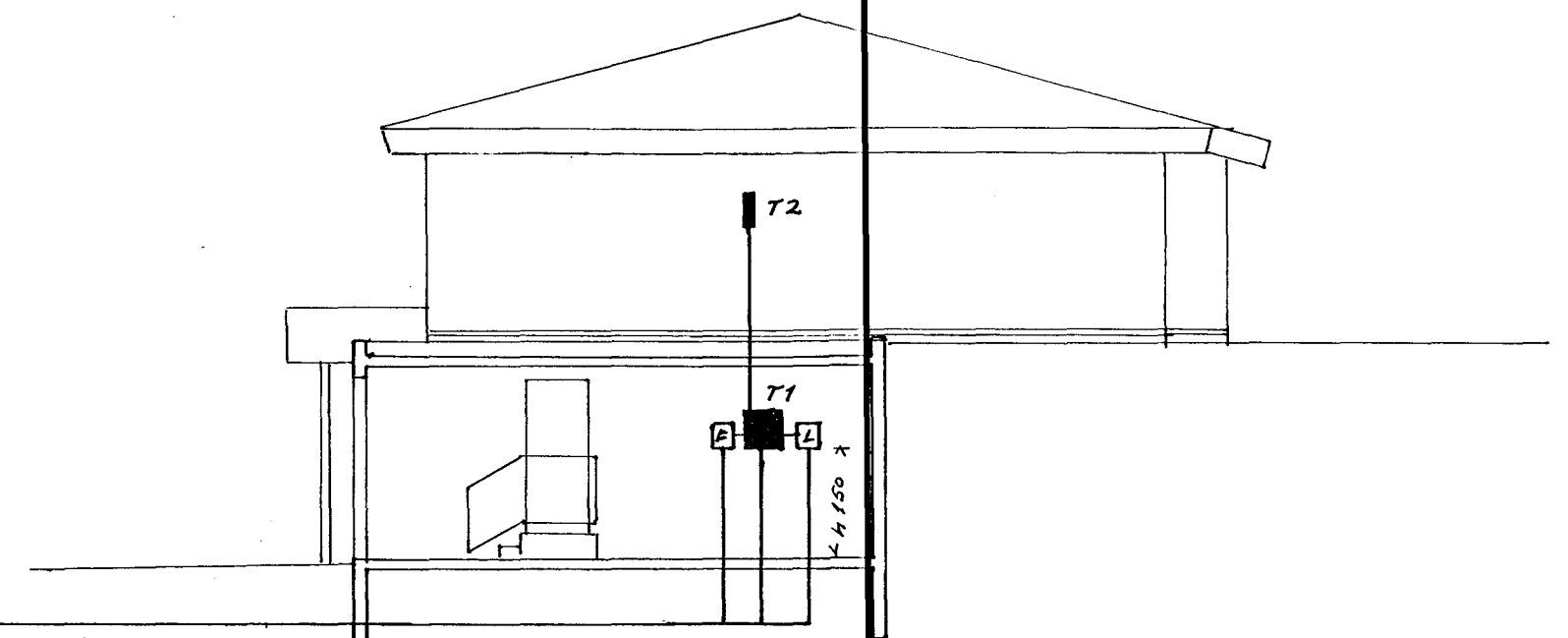
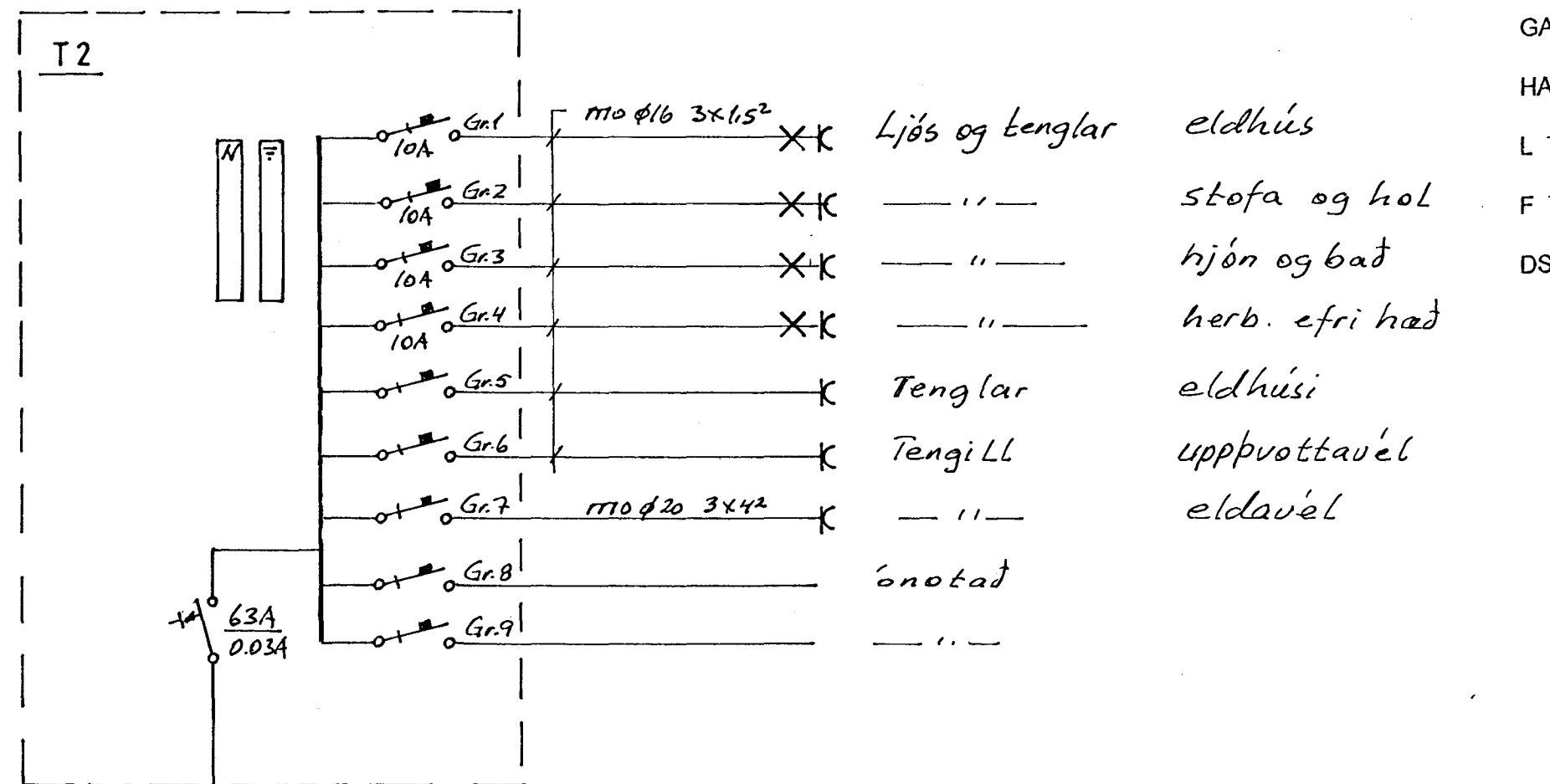
GANGA SKAL FRÁ RAFLÖGN S.K.V. REGLUGERÐ R.E.R. OG RAFVEITU

HAFNARFJARÐAR.

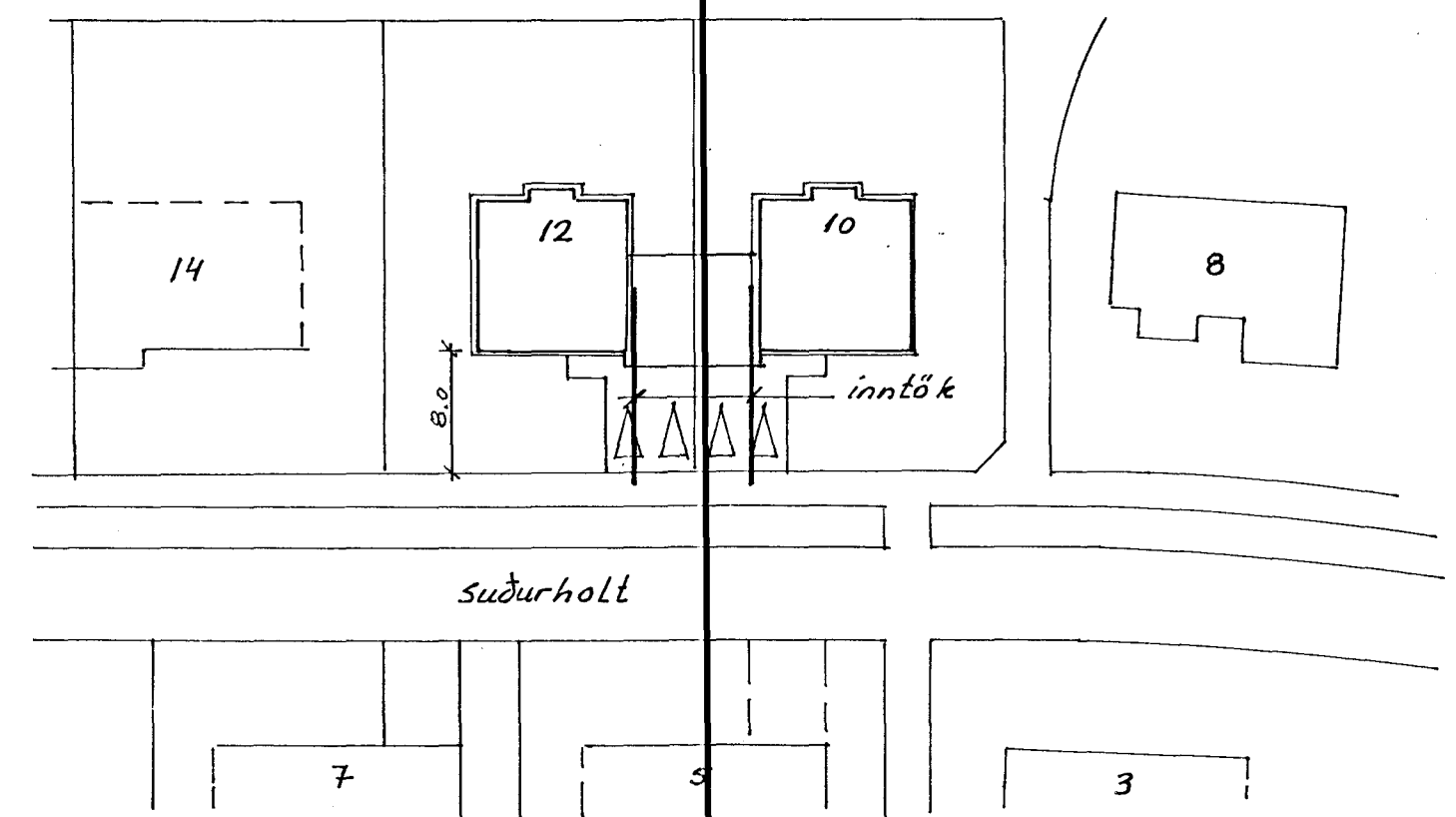
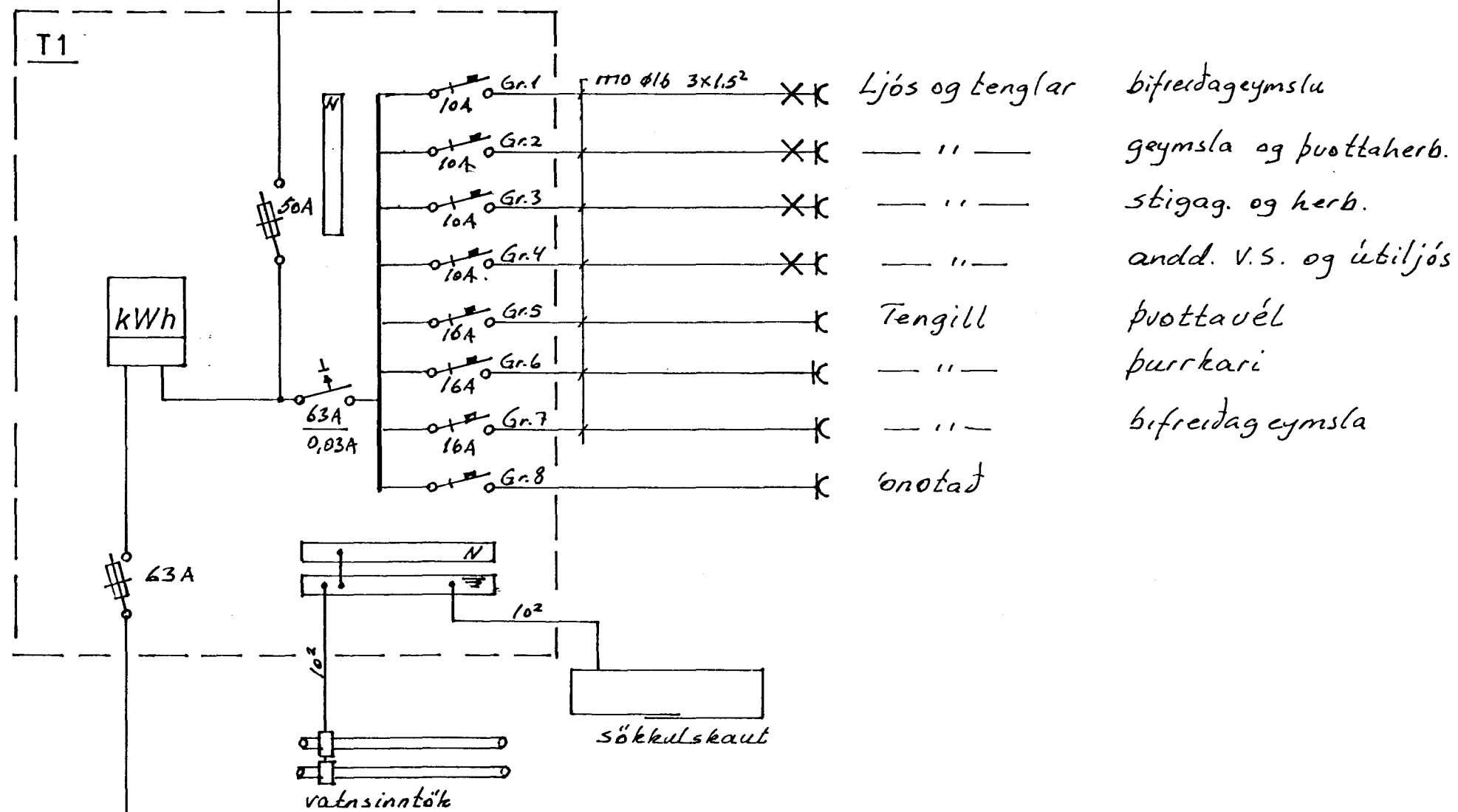
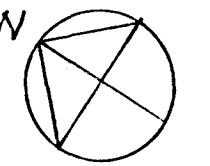
L TÁKNAR LOFTNET.

F TÁKNAR SÍMA.

DS TÁKNAR DYRASÍMA.



inntök:  
R.H. 650 + aukar. 225  
Sími 650  
loftn. 450



Afstöðumynd Mk. 1:500

SUÐURHOLT 10-12 HAFNARFIRÐI

DAGS.	NAFN	EINLÍNUMYND AFSTADA OG SNIÐ	KVARÐI 1:100 1:500 MÁL.
FRDR des. 98	T.G. 1		
TEKN -11-	T.G. 1		
SAM		Nr. 2 101 98	BL. 2 AF 2

BREYTING DAGS. TEIKN. SAMÞ.

R.H. 230/400V