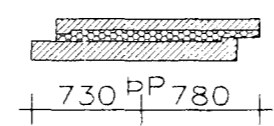
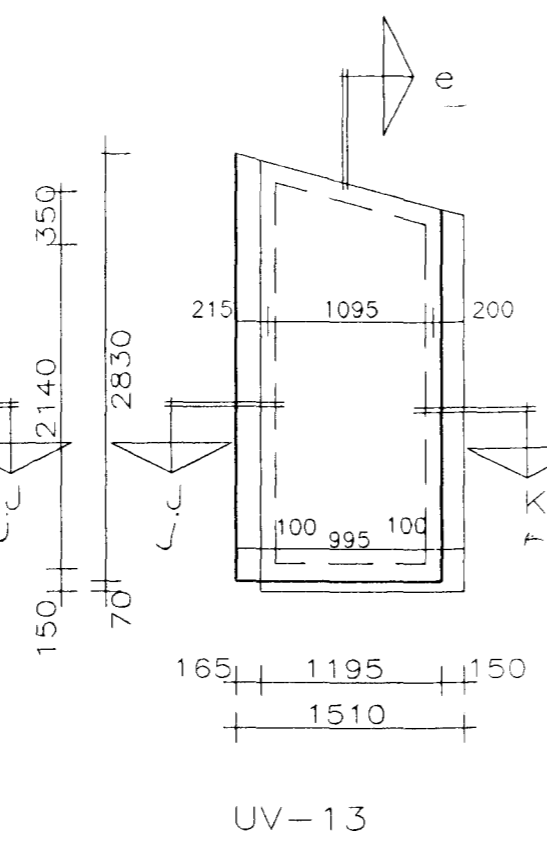
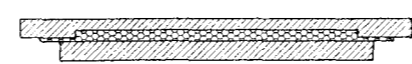
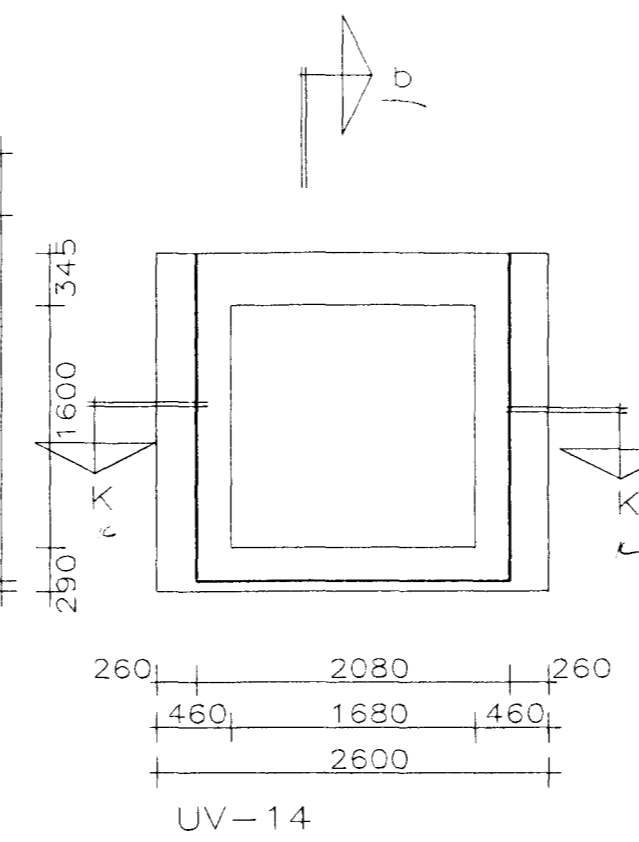


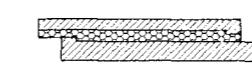
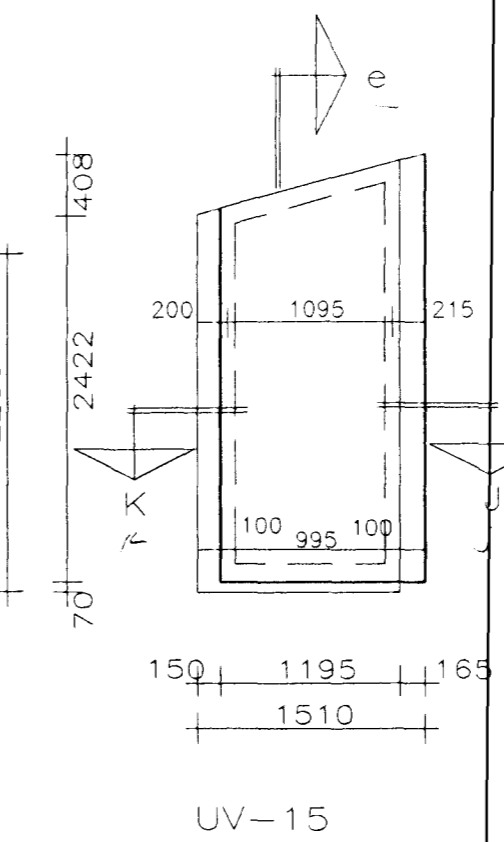
p. 2760 kg
St. 1,10 m³



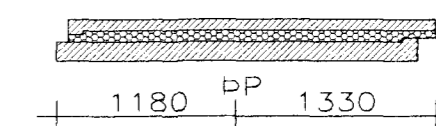
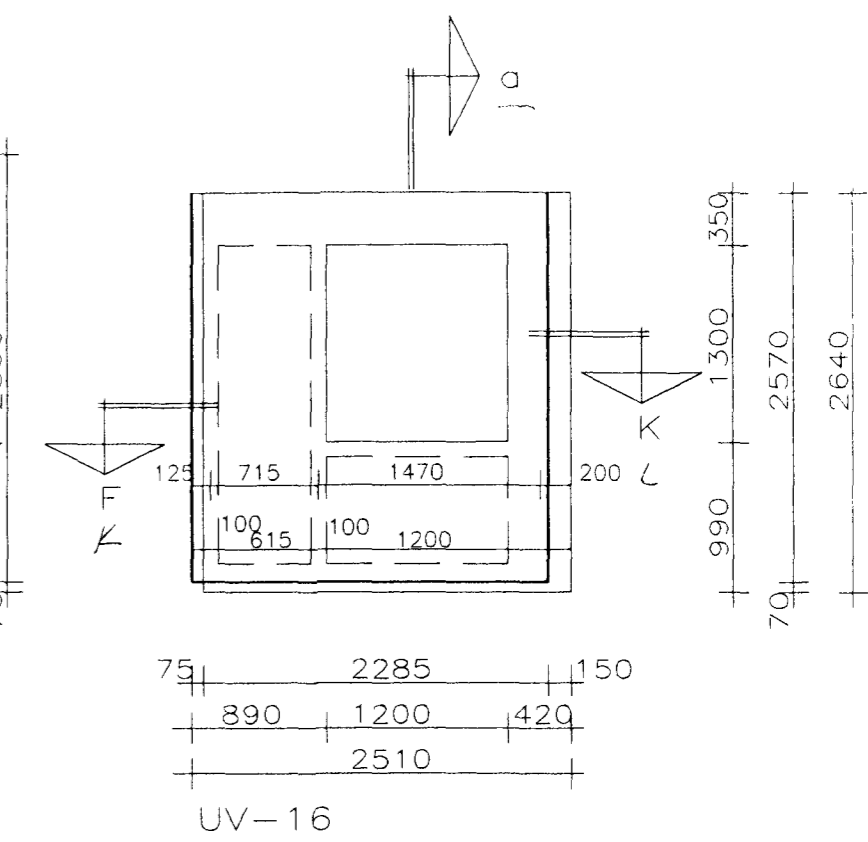
p. 1368 kg
St. 0,55 m³



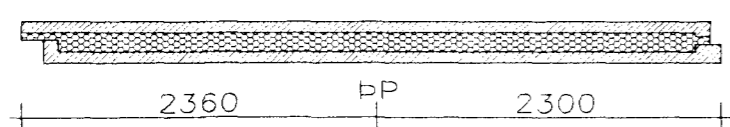
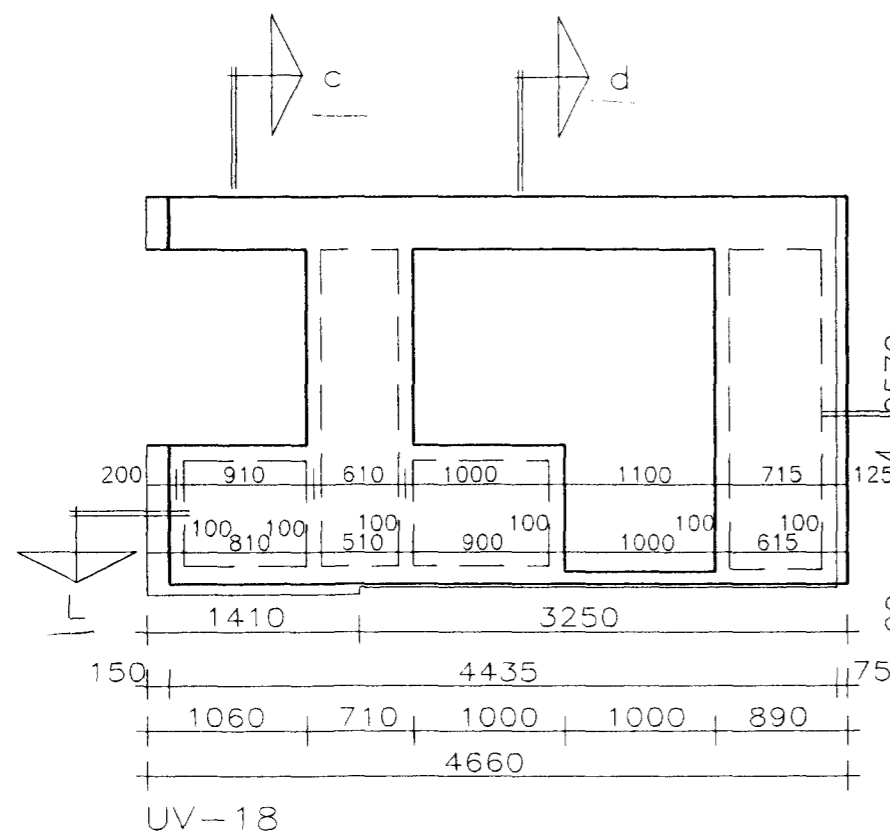
p. 1174 kg
St. 0,47 m³



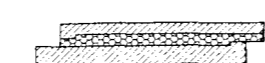
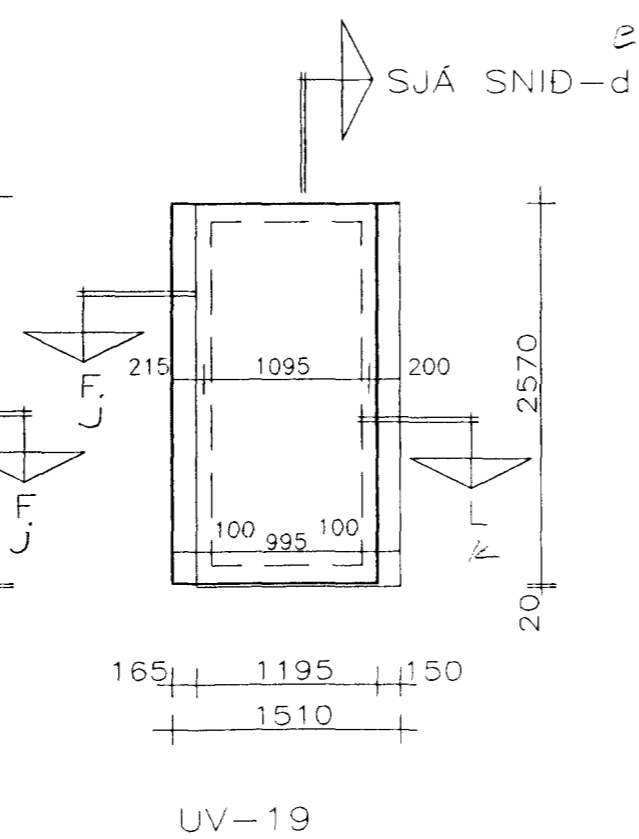
p. 1368 kg
St. 0,55 m³



p. 1900 kg
St. 0,76 m³



p. 2760 kg
St. 1,10 m³



p. 1485 kg
St. 0,59 m³

Byggingatútrúð Hafnarfjarðar
Afgreidd þann
18 MAJ 1999
Sigurbjartur Halldórsson

HERMANN ISEBARN MTFI
TEIKNISTOFA SUÐURLANDSBRÁUT 48
s 5887544 kt 050244-4319

SUÐURHOLT NR.14-16, HAFNARFIRÐI

Mál	1:50	JÁRNBENT STEINSTEYPA ÚTVEGGJAEFNINGAR 2.HÉÐ
Dags.	feb.1999	
Blað	8	
Breytt		

Hermann Isebar