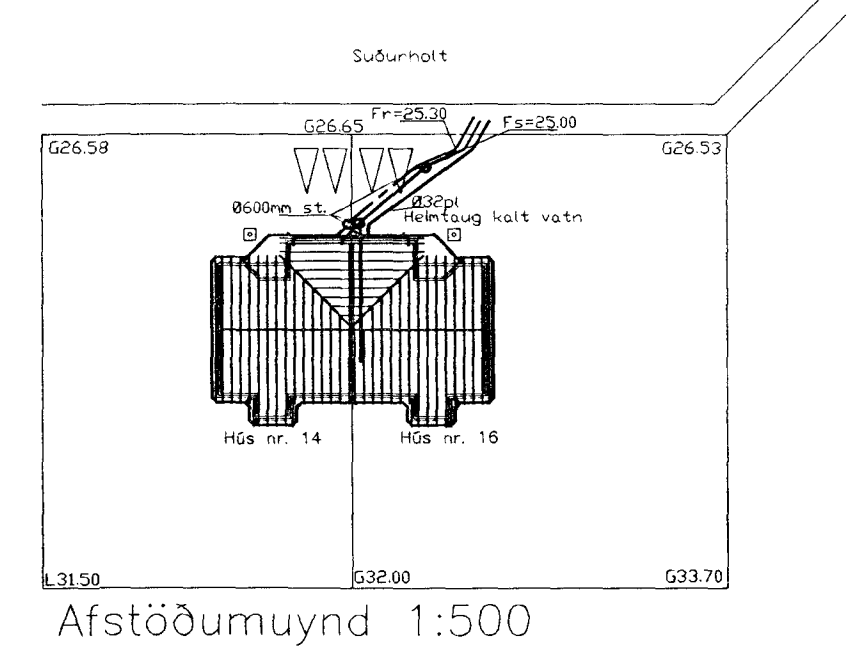
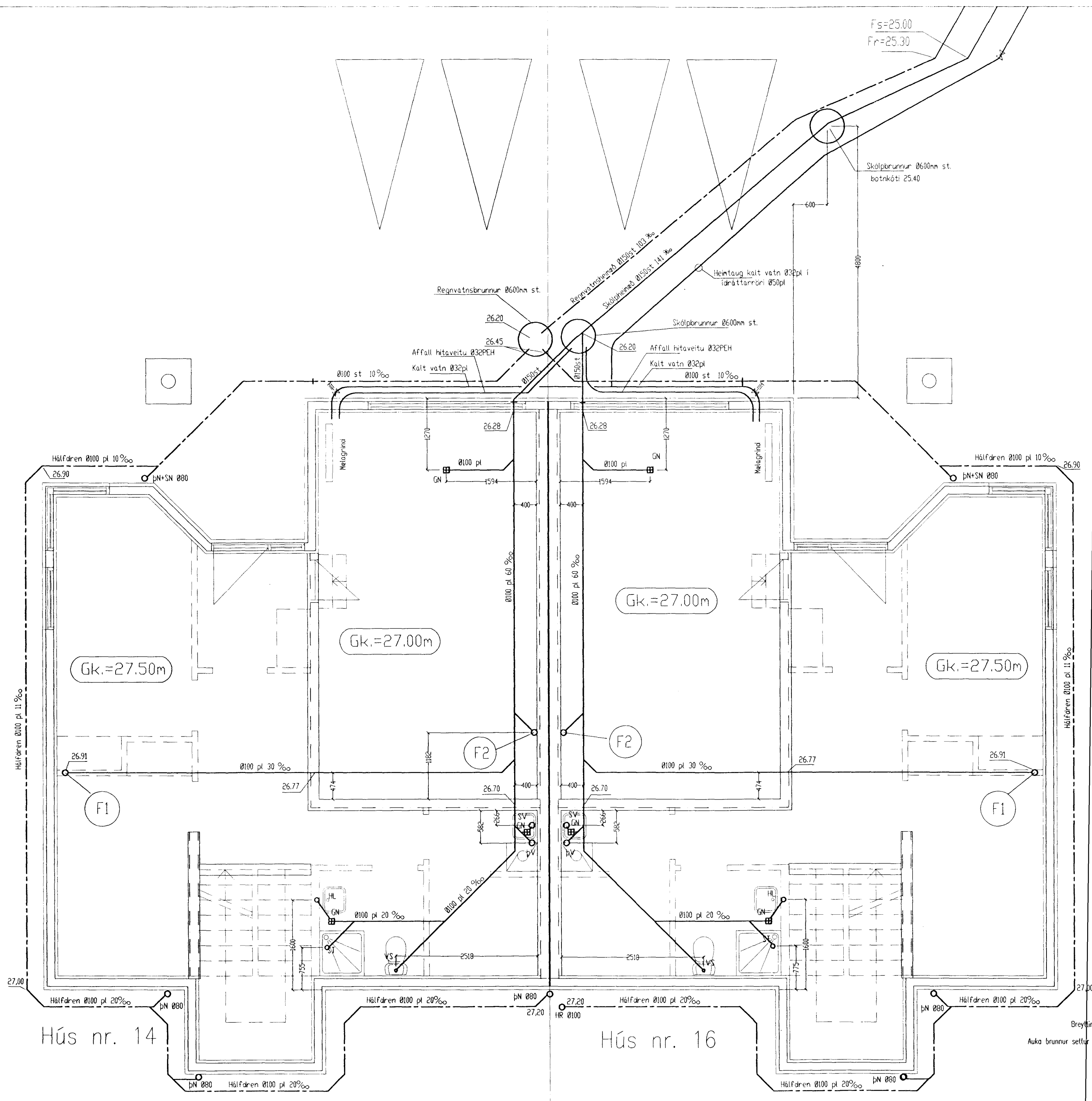


c:\bjarni\Teikningar\Suburnhit 14-16\Suburnhit14-16-1.dwg Thu Jun 24 15:57:49 1999



Skýringar
 Kaldavatsheimað skal leggja í hlífarkápu (Ø50pl) frá lóðarmörkuðum að húsvegg. Inntak skal vera úr asfaltbornum galvanhúðuðum rörum. Tengistaður heimæðar við veitukerfi er við hlíf skólheimæðar. Allar lagin í grunninnhússu skulu vera Ø100pl. Frárennislagnir innanhússu skulu ekki hafa minni halla en 20%. Setja skal gegnumstreymisúrfall á bað og í byttahús (tengt við handlaug eða skolvask). Inntakshemtaug fyrir kalt vatn skal vera Ø32pl og asfaltbornið galvanhúðuð rör inn í hús. Setja skal Ø150pl skólprór utan um spinall upp úr jörð með loki. Kaldavatsheimtaug skal leggja á frostfríu dýpi (1,2m) og í fóðurnni Ø50pl. Leggja skal ídráttarrör fyrir rafmagn og síma inn í hús (sjá raflagnateikningar). Við drenlagin skal nota mól nr. 1.



Breytingar			Suðurholt 14 og 16 Hafnarfirði	
Nr.	Dags.	Nafrn		
1.	30.04.99	BA	Tækniþjónusta Bjarna Árnasonar ehf.	Bjarni Árnason Mkv. 1:50/500
2.	24.06.99	BA	Smiðjuvegi 11 s: 564 2260 fax: 564 4681	
			Grunnmynd frárennislagna og afstöðumynd	Nr. 1L
				Dags. 08.12.97
				kt.:290461-4489

Breytir heðarkötur á drenlag
 Auka brunur settur á heimtaug skólagnar