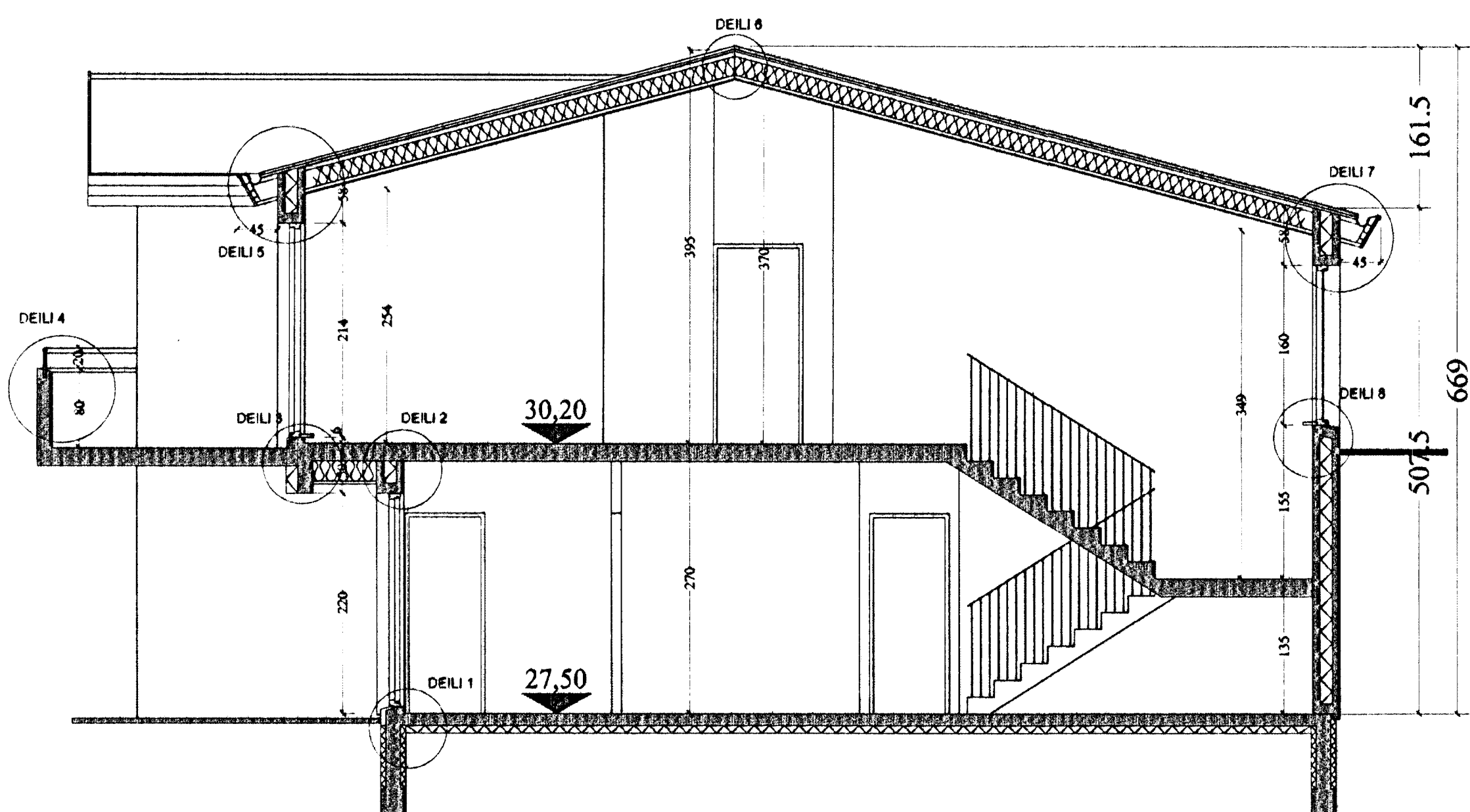
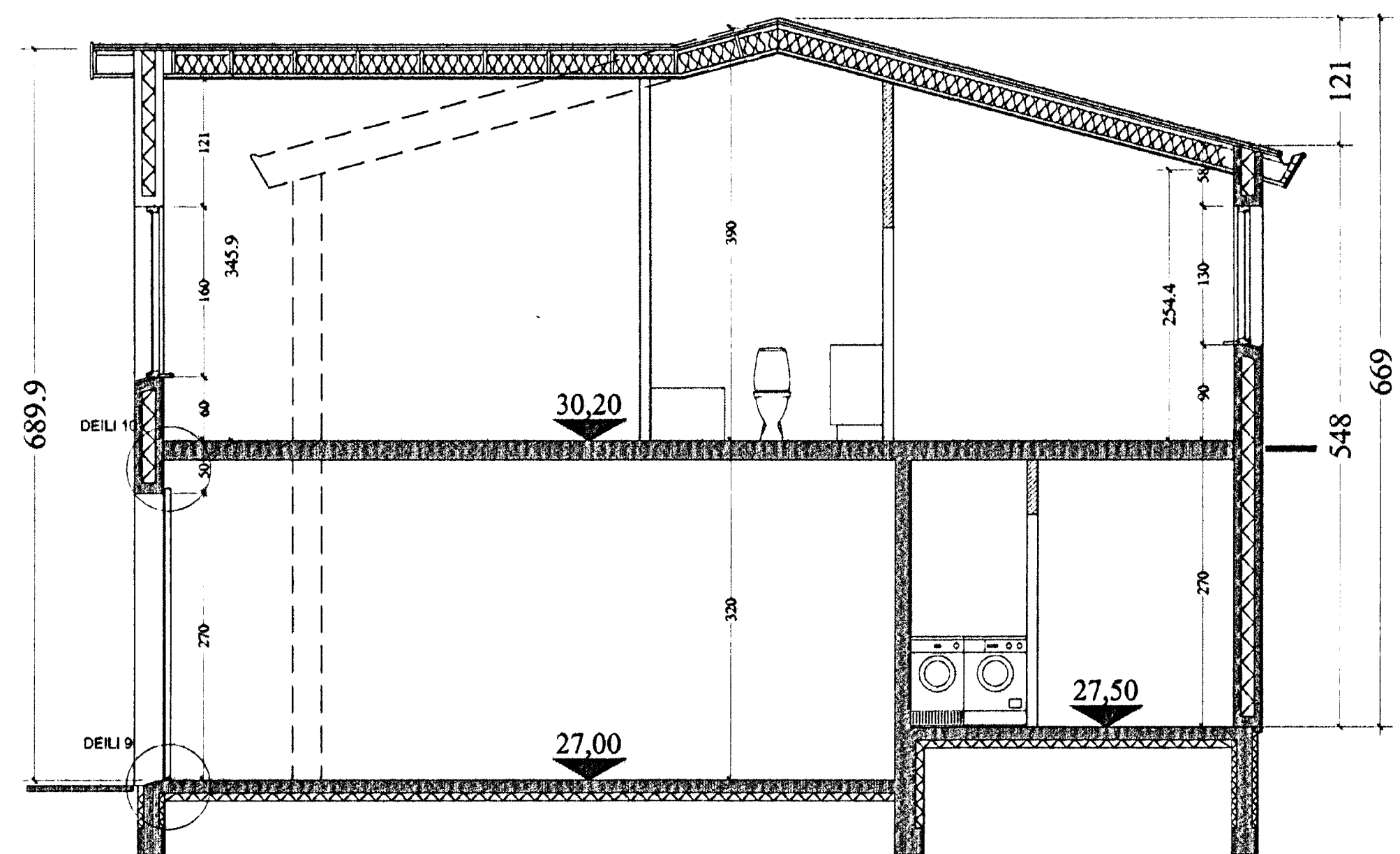


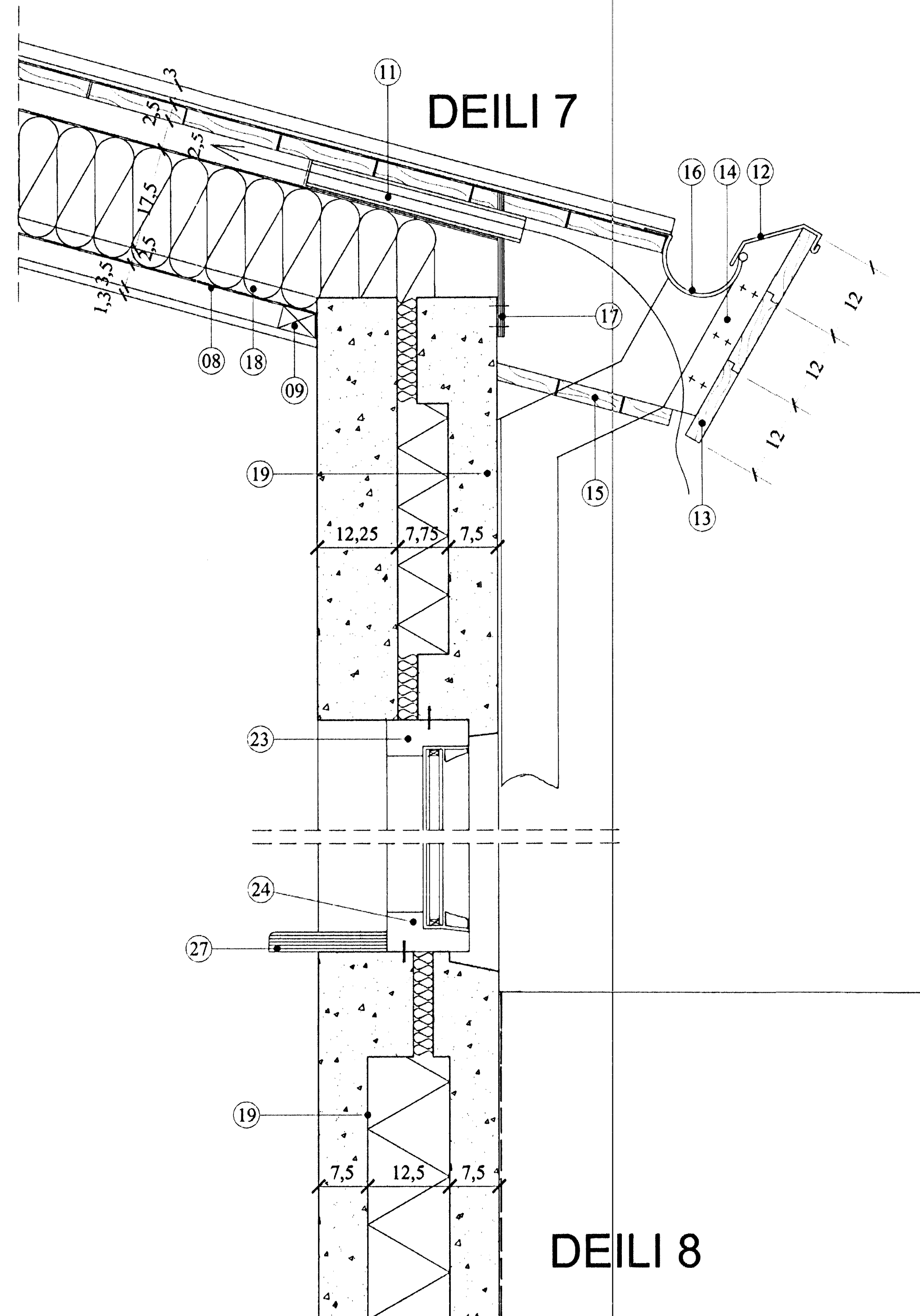
SKURÐUR A - A



SKURÐUR B - B



SKURÐUR C - C



DEILI 7

DEILI 8

- 01 KJÖLJÁRN
- 02 ÞÉTTISVAMPUR
- 03 ÞAKJÁRN 0.6mm ÞYKKT MÁLMKJARNNA
- 04 ÞAKPAPPI PF 2000
- 05 BORÐAKLÆÐNING 150x25mm
- 06 LOFTBIL MIN 25mm
- 07 ÞAKULL 200mm MEÐ ÁLÍMDU VINDVARNARLAGI
- 08 RAKAVARNARLAG ÞOLPLAST FEST MEÐ KÍTTI OG LISTA
- 09 LAGNAGIND 35x50mm
- 10 LOFTAKLÆÐNING 13mm GIPSKLÆÐNING
- 11 PLASTRÖR 40mm Ø/STK Í HVERT SPERRUBIL
- 12 BLIKKFLASNING
- 13 PANELKLÆÐNING GAGNVARINN VIÐUR
- 14 FESTINGARFJÖL FYRIR PANELKLÆÐINGU
- 15 BORÐAKLÆÐNING 100mm GAGNVARIN
- 16 ÞAKRENNA 120mm ÞVERMÁL MEÐ NIÐURFALLSRENNU
- 17 GAGNVARIN KROSSVIÐUR
- 18 50 X 25 mm LISTI UNDIRSPERU
- 19 FORSTEYPTUR VEGGUR MEÐ PLASTEINANGRUN
- 20 STEINULL
- 21 JÁRNBENT BOTNPLATA
- 22 PLASTEINANGRUN
- 23 GLUGGAKARMUR YFIRSTYKKI ÍSTEYPTUR
- 24 GLUGGAKARMUR UNDIRSTYKKI ÍSTEYPTUR
- 25 HURÐARKARMUR YFIRSTYKKI
- 26 HURÐARKARMUR UNDIRSTYKKI
- 27 SÓLBEKKUR
- 28 HELLUR
- 29 GRÖFÞÚSSNING

Breyting:

T11 TEIKNISTOFAN SMÍÐJUVEGI 11
200 KÓPAVOGI
Sí: 564 2255 FAX: 564 4681



Verkið **SUDURHOLT 16**
Verkið **DEILAR OG SKURÐUR**
Hannað Kristján Ragnarson 120914-2669
Félknað Carlos Navez González
Blað nr. 5 af 6
Dagf. 24.06.1999
Stíkr. 1:05