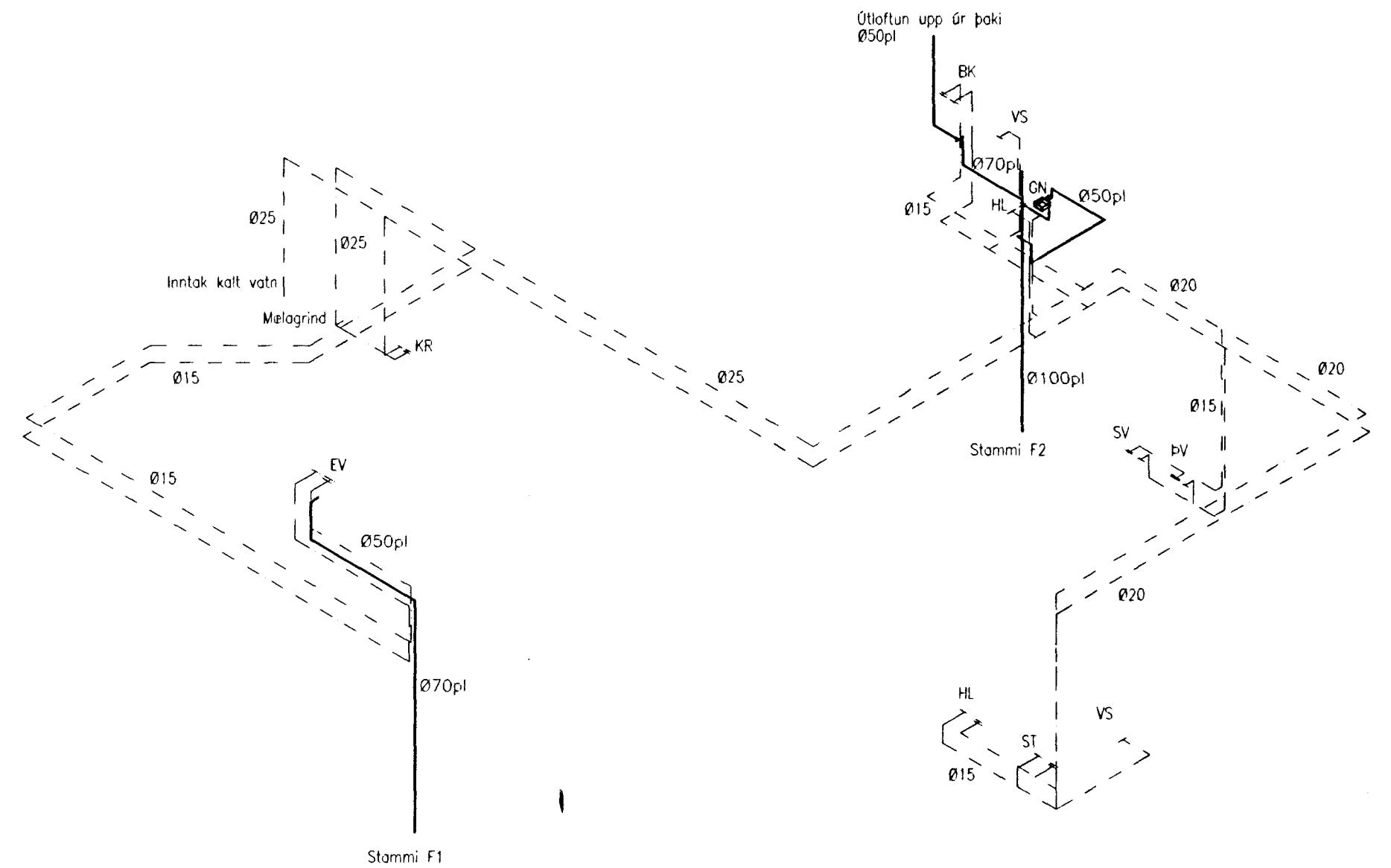


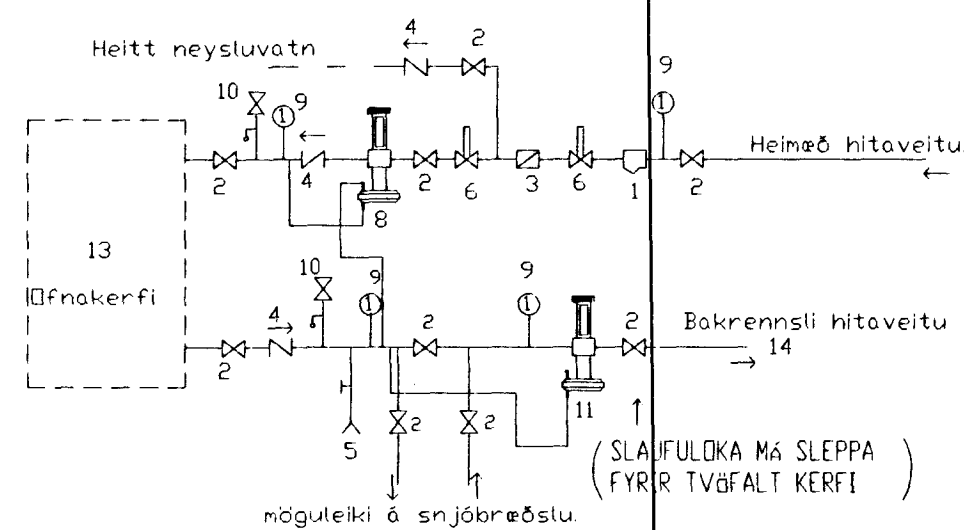
Rúmmýnd ofnalgagnar 1:50



Rúmmýnd neysluvatnslagnar 1:50

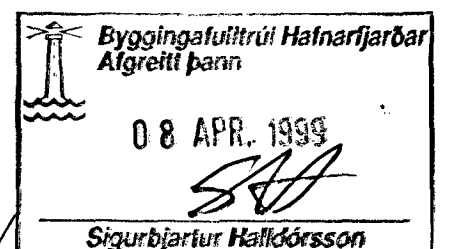
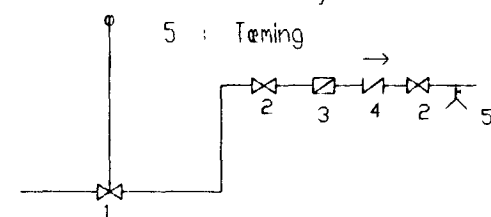
**MELAGRIND HITAVEITU:**  
Skematísk mynd

- 1 : Sía
- 2 : Renniloki
- 3 : Mælir
- 4 : Einstreymisloki
- 5 : Tæming
- 6 : Sjálfvirkur rennslisemill
- 7 : Þrýstímælir
- 8 : Þrýstijafnari
- 9 : Hitu og Þrýstímælir
- 10 : Öryggisloki
- 11 : Mátþrýstiloki
- 12 : Heitt neysluvatn
- 13 : Öfnakerfi
- 14 : Affall hitaveitu



**MELAGRIND VATNSVEITU**  
Skematísk mynd

- 1 : Loki með framlengdum spindli (í jörð)
- 2 : Renniloki
- 3 : Mælir (ef krafist af vatnsveitu)
- 4 : Einstreymisloki
- 5 : Tæming



Aritun aðalhönnuðar skv. gr. 19.2 byggingarreglugerð (samræming sérupprátt)

Breytingar			Suðurholt 14	
Nr.	Dags.	Nafn		
			Tækniþjónusta Bjarna Arnasonar ehf.	
			Smiðjuvegi 11 s: 564 2260 fax: 564 4681	
			Mkv. 1:50	
			Rúmmýnd ofnalgagnar	
			Rúmmýnd neysluvatnslagnar	
			Nr. 4L	
			Dags. 25.03.99	
			kt.:290461-4489	