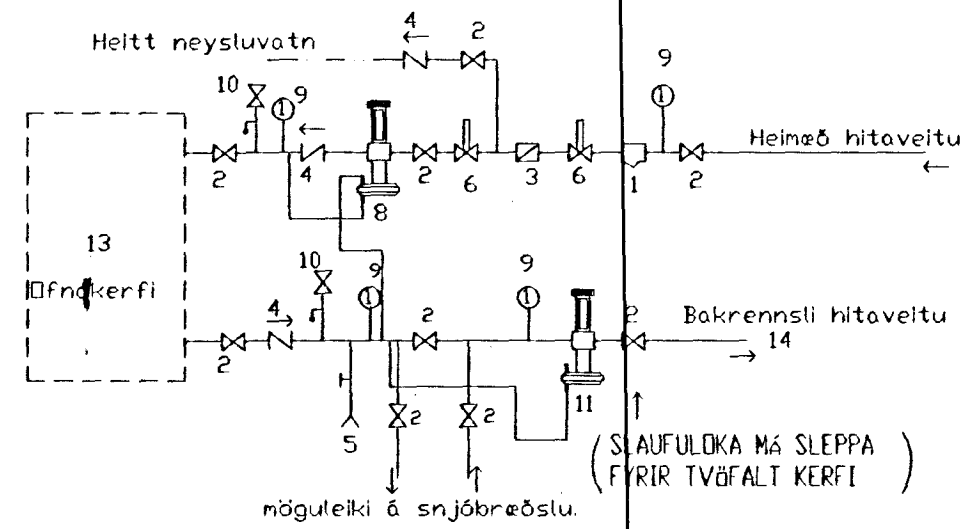


Rúmmynd ofnalagnar 1:50

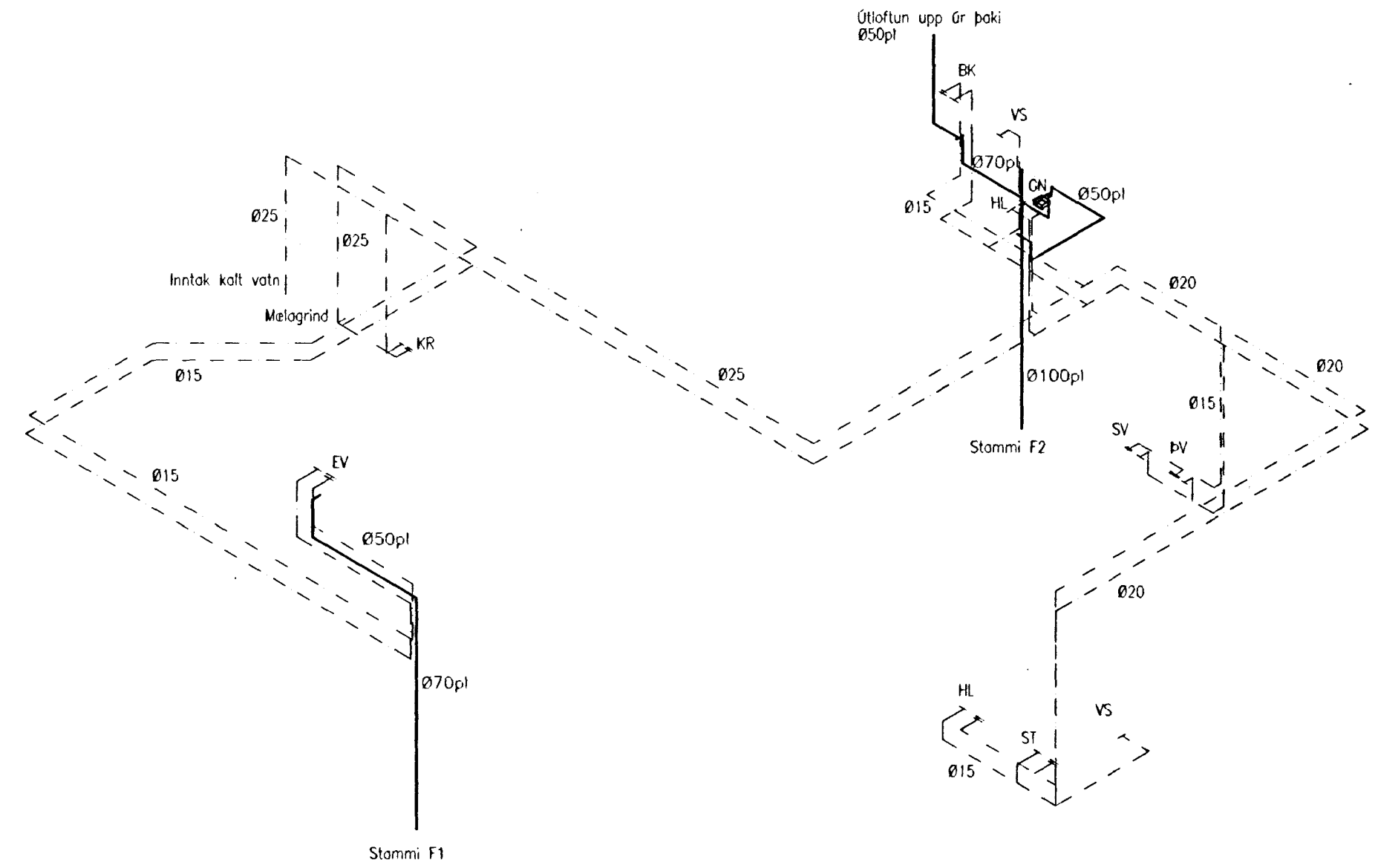
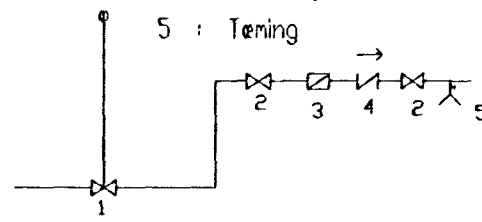
MÆLAGRIND HITAVEITU:  
Skematísk mynd

- 1 : Sía
- 2 : Renniloki
- 3 : Mælir
- 4 : Einstreymislöki
- 5 : Tening
- 6 : Sjálfvirkur rennsliserill
- 7 : Þrýstímælir
- 8 : Þrýstijafnari
- 9 : Hita og þrýstímælir
- 10 : Öryggislöki
- 11 : Mötþrýstilöki
- 12 : Heitt neysluvatn
- 13 : Öfnakerfi
- 14 : Affall hitaveitu



MÆLAGRIND VATNSVEITU  
Skematísk mynd

- 1 : Löki með framlangdum spindli (í jörð)
- 2 : Renniloki
- 3 : Mælir (ef krafist af vatnsveitu)
- 4 : Einstreymislöki
- 5 : Tening



Rúmmynd neysluvatnslagnar 1:50



Áritun aðalhönnuðar skv. gr. 19.2 byggingarreglugerð (samræming séruppráttá)

Breytingar			Suðurholt 14	
Nr.	Dags.	Nafn		
1.	25.05.99	BA	Tekniþjónusta Bjarna Arnasonar ehf.	Bjarni Arnason
			Smiðjuvegi 11 s: 564 2260 fax: 564 4681	Mkv. 1:50
			Rúmmynd ofnalagnar	Nr. 4L
			Rúmmynd neysluvatnslagnar	Dags. 25.03.'99
				kt.:290461-4489