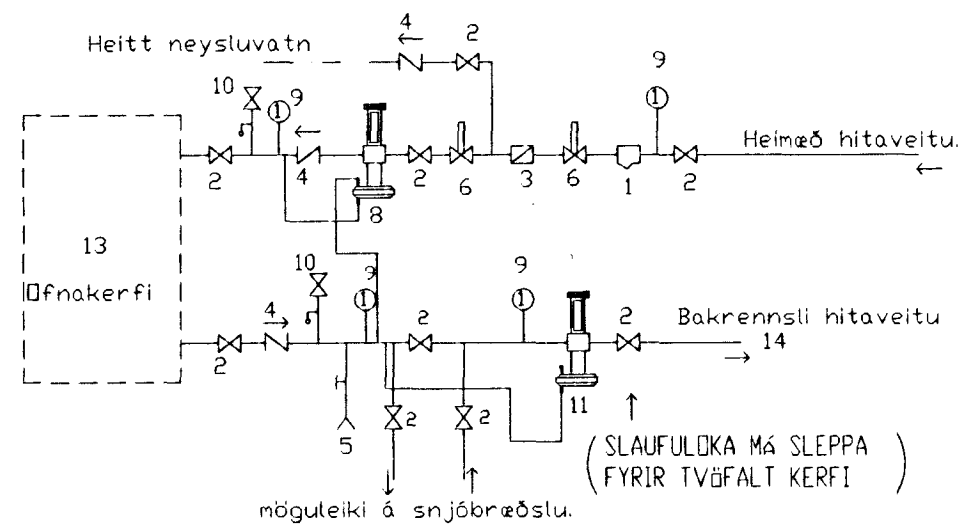


Rúmmynd ofnalagnar 1:50

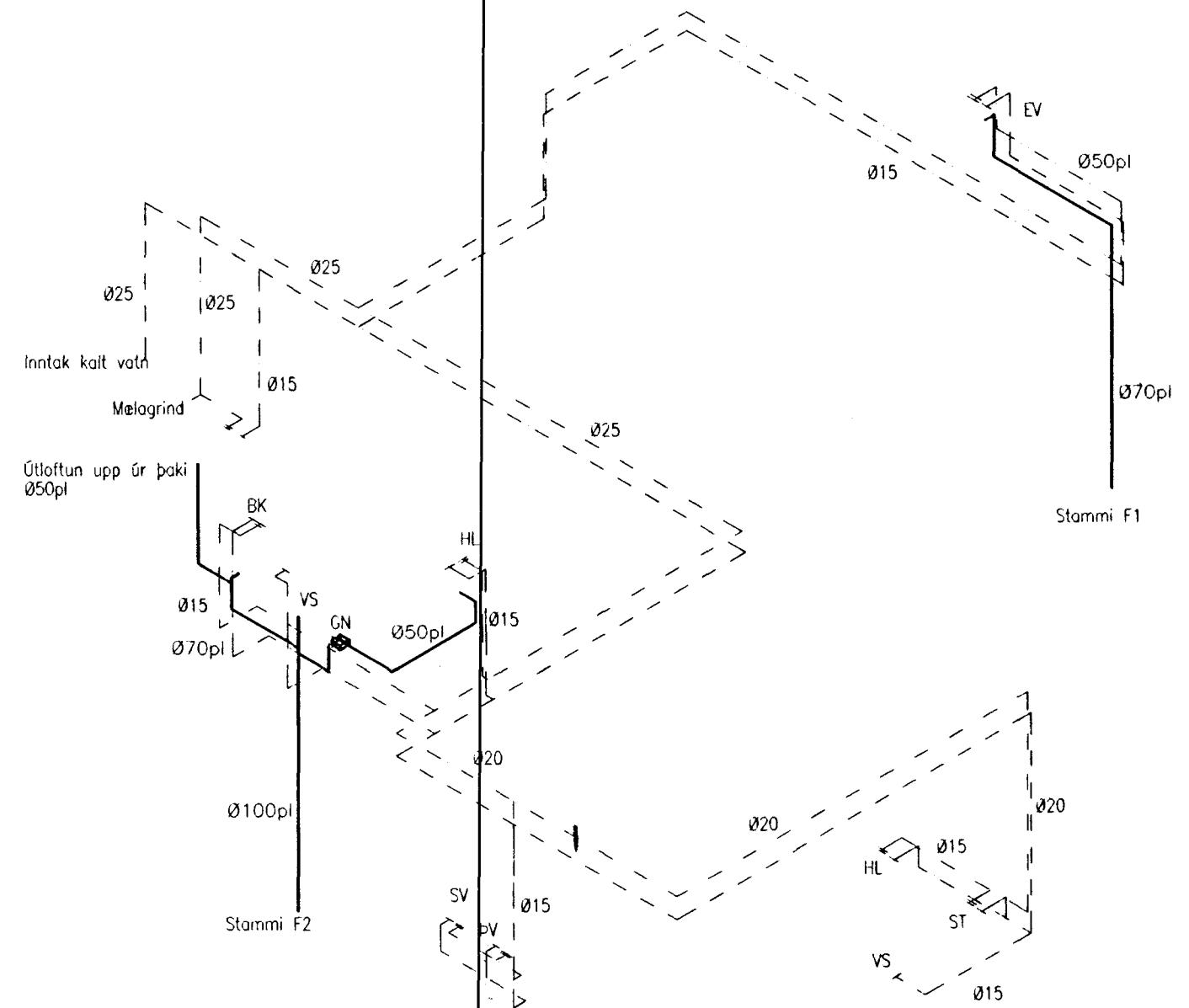
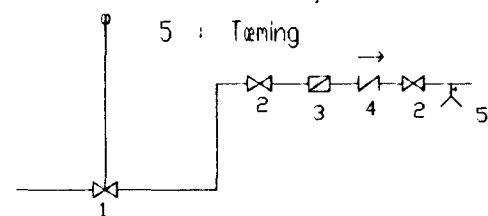
MÆLAGRIND HITAVEITU:  
Skematísk mynd

- 1 : Sía
- 2 : Renniloki
- 3 : Mælir
- 4 : Einstreynisloki
- 5 : Tæning
- 6 : Sjálvvirkur rennlishemill
- 7 : Þrýstímælir
- 8 : Þrýstijafnari
- 9 : Hita og Þrýstímælir
- 10 : Öryggisloki
- 11 : Mótþrýstiloki
- 12 : Heitt neysluvatn
- 13 : Öfnakerfi
- 14 : Affall hitaveitu



MÆLAGRIND VATNSVEITU  
Skematísk mynd

- 1 : Loki með framlengdum spindli (í jörð)
- 2 : Renniloki
- 3 : Mælir (ef krafist af vatnsveitu)
- 4 : Einstreynisloki
- 5 : Tæning



Rúmmynd neysluvatnslagnar 1:50

Byggingaútlit af Hafnarfjarðar  
Afgreitt þann  
08 APR. 1999  
Sigurbjartur Halldórsson

Áritun aðalhönnuðar skv. gr. 19.2 byggingarreglugerð  
(samræming séruppdráttá)

| Breytingar |       |      | Suðurholt 16   |  |
|------------|-------|------|--|--|
| Nr.        | Dags. | Nafn |  |  |
|            |       |      | Tækniþjónusta Bjarna Arnasonar ehf.<br>Smíðjuvegi 11 s: 564 2260 fax: 564 4681 |  |
|            |       |      | Mkv. 1:50  |  |
|            |       |      | Nr. 5L   |  |
|            |       |      | Dags. 25.03.'99  |  |
|            |       |      | kt.:290461-4489  |  |