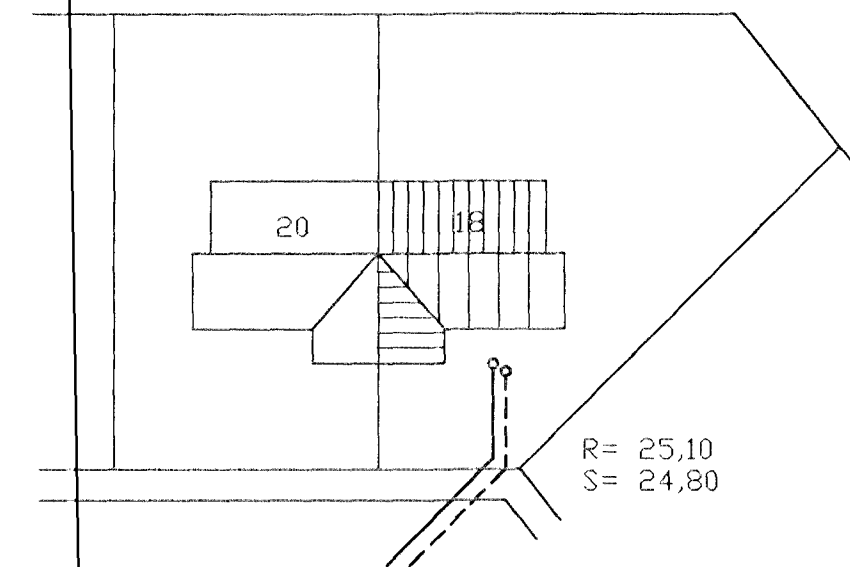


Grunnmynd 1:50



Afstöðumynd 1:500

SKÝRINGAR

Fráveitulagnir undir botnplötu og utan með húsi skulu vera úr PVC. Aður en byrjað er á lagningu röra skal jafna undirlagið vandlega en undir og umhverfis rörin skal vera minnst 150 mm sandlag. Leggja skal rör með vandvirkni á sandlagið þannig að engar skemmdir verði á rörinu og það fái jafnan stuðning. Skeyta skal rör með þar til gerðum þéttihring. Þess skal gætt að rör geti þanist eðlilega.

BR.	DAGS.	EDLI BREITINGA	SIGN.

Suðurholt 18
Hafnarfirði

Grunnlagin

DAGS. Apríl 99

VERK NR. 9909

TEIKN. NR. 2-01

HANNAÐ Sveinbjörn Hinriksson

TEIKNAD Sveinbjörn Hinriksson

YFIRFARIÐ *[Signature]*

2 - JUNI 1999



TÆKN FYRIR LAGNIR

- SKOLPLÖGN
- REGNVATSLÖGN
- JARÐVATNSLÖGN
- JARÐVATNS + REGNVATNSL.
- NEYSLUVATN
- BAKRENNSLI HITAVEITU

TÆKNIPJÓNUSTA SIGURDAR ÞORLEIFSSONAR ehf
 STRANDGÓTU 11 220 HAFNARFIRÐI
 Sími 555-4255 FAX 565-2875
 E-mail taekniþjonusta@islandia.is