

SNID 3, 1:20

SKÝRINGAR

STEYPA=S250
 LÖFTINNIHALD > 5%
 V/S-TALA < 0,55
 BENDISTÁL= K_s410
 ÞAR SEM HÆÐ UNDIRSTAÐA ER > 120 SM KOMI EINFÖLD GRIN K10 c/c 300#
 FYLLING INN Í SÖKKLA SKAL VERA FRÓSTFRI OG ÞJAPPAST 30 SM LÖGUM
 UNDIRSTÖÐUR HVÍLA Á KLÖPP.
 MESTA ÁLAG Á UNDIRSTÖÐUR < 500 KN/M

| | | | |
|--|--|--|--|
| | | | |
| | | | |
| | | | |

| BR. | DAGS. | EÐLI BREITINGA | S |
|-----|-------|----------------|---|
|-----|-------|----------------|---|

Suðurholt 1 Hafnarfir

undirstöður málteikning og sni

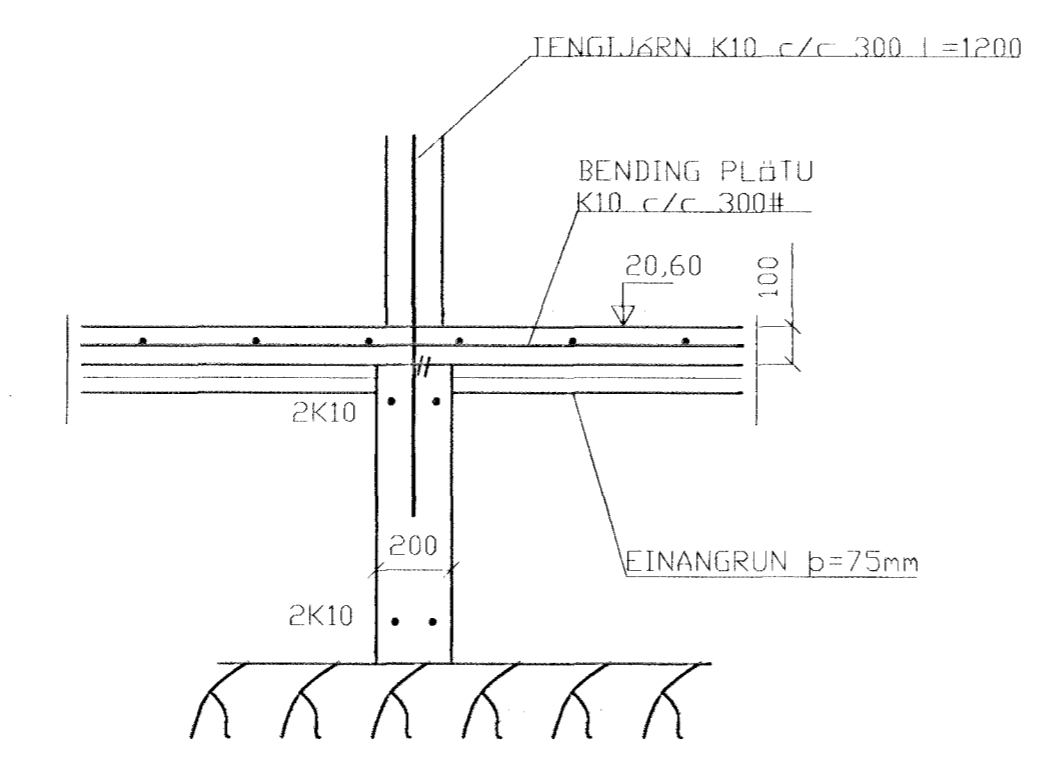
mælikv: 1/50 og 1/20

| | |
|------------|------------|
| DAGS. | 29.06.2011 |
| VERK NR. | 99 - 60 |
| TEIKN. NR. | 01-02 |
| HANNAÐ sig | 2411483009 |
| TEIKNAD | |
| YFIRFARIÐ | |

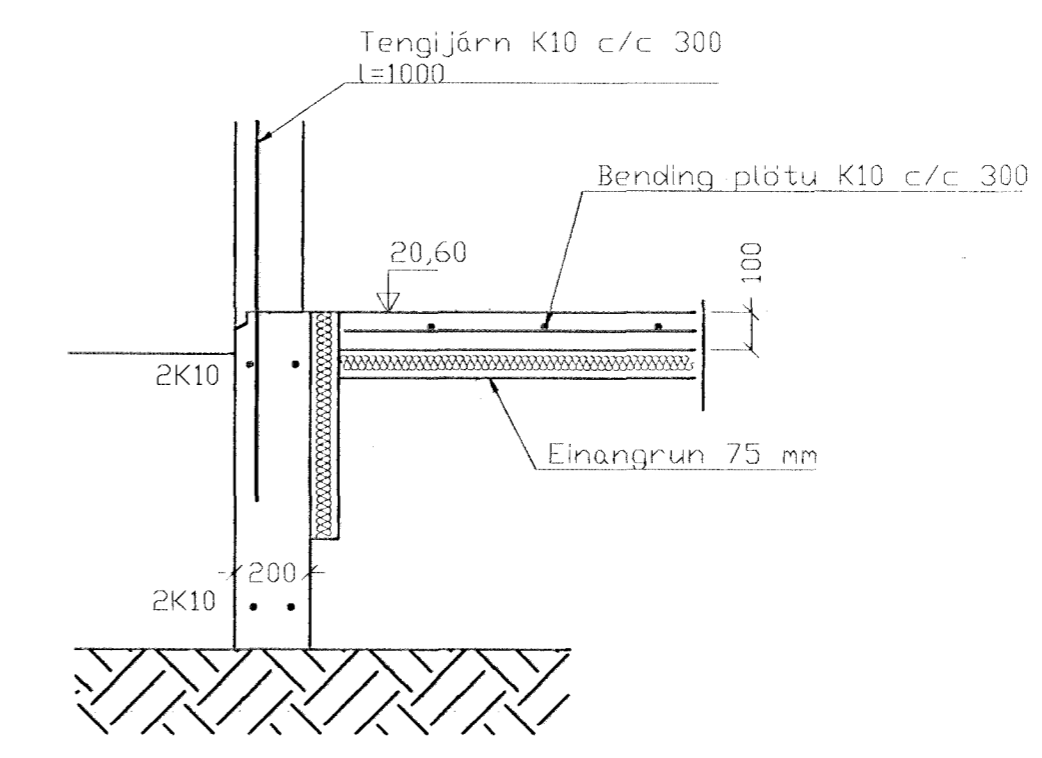


TÆKNIPJÓNUSTA SIGURDAR ÞORLEIFSSONAR e
 STRANDGÖTU 11 220 HAFNARFIRI
 Sími 555-4255 FAX 565-2875
 E-mail taeknihjonusta@islandia.is

Grunnmynd 1/50



SNID 2, 1:20



SNID 1, 1:20