

SKÝRINGAR Á SÉRTEIKNINGUM

- 12,55 TÁKNAR KÖTA 12,55 Á SNIÐMYND
- 12,55 TÁKNAR KÖTA 12,55 Á GRUNNMYND
- 160 TÁKNAR ÞYKKT PLÖTU Í MM (160 MM)
- //— TÁKNAR STEYPUKIL
- TÁKNAR BENDINGU Í NEDRI BRUN PLÖTU
INNRI BRUN VEGGJAR
- - - - TÁKNAR BENDINGU Í EFRI BRUN PLÖTU
YTRI BRUN VEGGJAR

ÁLAGSFORSENDUR

- EGIÐ ÁLAG SAMKV. ÍST 12, DS 410
- VINDÁLAG SAMKV. ÍST 12
- SNJÓÁLAG SAMKV. ÍST 12
- MESTA ÁLAG Á UNDIRSTÖÐUR < 500 kN/m²
- UNDIRSTÖÐUR HVÍLA Á ÞJAPPADRI
HRAUNFYLLINGU

STEINSTEYPA

BRÖTÞÓLSFLOKKUN STEYPU

- UNDIRSTÖÐUR, BOTNPLATA: S-200
- VEGGIR, PLÖTUR: S-250
- VATNSSEMENTSTALA: < 0,55
- LOFTINNIHALD: = 5-6%
- HÁMARKSSTEINASTÆRÐ = 25mm
- SEMENTSMAGN
Í ÚTVEGGJASTEYPU = 300 kg/m³

STÁLVIKRI

STÁLGÆÐI

ALLT SMÍÐASTÁL SKAL VERA Fe 360 B

RYÐVÖRN

ALLT SMÍÐASTÁL SKAL VERA SANDBLÁSÍÐ
OG MÁLAÐ MEÐ RYÐVARNARMÁLNINGU

TRÉVIKRI

TIMBURGÆÐI

ALLUR SMÍÐAVIÐUR SKAL VERA
K18 SKV. DS 413

FESTINGAR

BÓLTAR, NAGLAR OG FESTIJÄRN SKULU
VERA GALVANHÖÐAÐ.
UNDIR RÆR ER LIGGJA AÐ TIMBRI
SKAL SETJA SKÍFUR MEÐ ÞVERMÁL 3x
ÞVERMÁL BÓLTA

JÄRNABENDING

STEYPUHULA

BYGGINGAHLUTI	STEYPUHULA
UNDIRSTÖÐUR	50 mm
ÚTVEGGIR	30 mm
PLÖTUR OG BITAR	20 mm
VEGGIR OG SÖLUR INNANHÖS	20 mm

STÁLGÆÐI

BENDISTÁL MERKT K Á TEIKNINGU TD. K10
ER KAMBSTÁL Ks 410s
MEÐ SKRÍÐMÖRK = 410 N/mm²

BENDISTÁL MERKT R Á TEIKNINGU
SLÉTT STÁL MEÐ SKRÍÐMÖRK
= 240 N/mm²

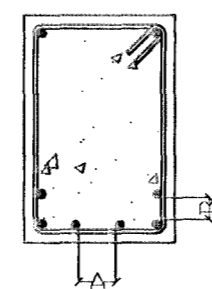
SKEYTING JÄRNA

Í PLÖTUM OG VEGGJUM SKAL EKKI SKEYTA
MEIRA EN FJÖRÐA HVERT JÄRN NEMA ANNAD
SÉ SÝNT Á TEIKNINGU

LÁRÉTT BENDING Í VEGGJUM VÍXLLEGGIS UM
SKEYTILENGT EÐA TENGIST MEÐ VINKLUM

ÞVERMÁL BENDISTÁLS	8	10	12	16	20	25
SKEYTILENGT Í MM	300	400	450	600	800	950

MINNSTA FJARLÆGÐ MILLI JÄRNA

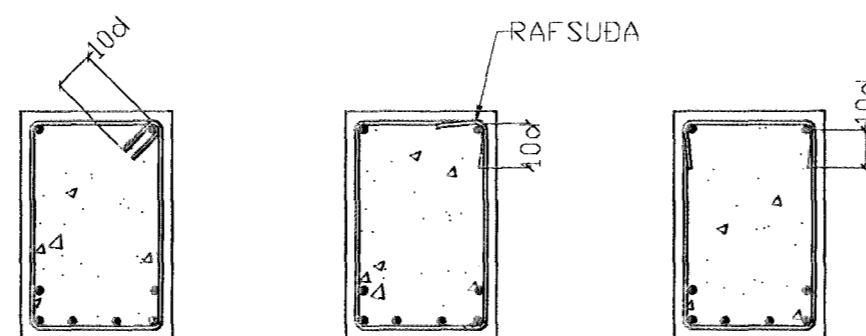


A > 35 mm EÐA 2 X
ÞVERMÁL STANGAR

B > 25 mm EÐA 2 X
ÞVERMÁL STANGAR

LYKKJUR

d = ÞVERMÁL BENDISTÁLS

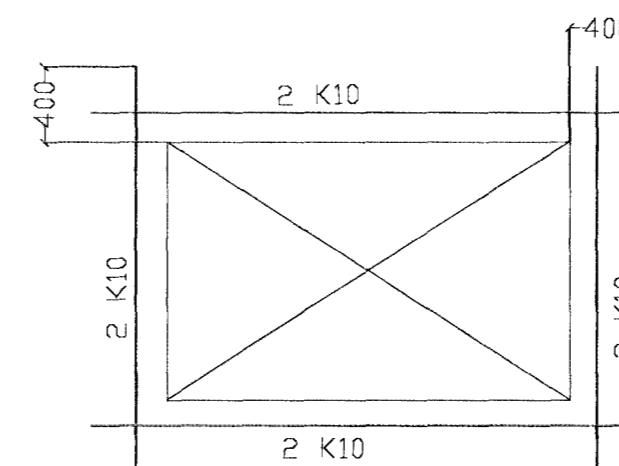


BEYGING JÄRNA

ÞVERMÁL STANGAR	ÞVERMÁL BEYGGJUSKÍFU Ks 410	ÞVERMÁL BEYGGJUSKÍFU St 37
8	24mm	16mm
10	30mm	20mm
12	36mm	24mm
16	96mm	
20	120mm	
25	150mm	

BENDING VIÐ ÖP

VIÐBÓTAR JÄRNABENDING VIÐ ÖP SKAL VERA
EFTIRFARANDI NEMA ANNAD KOMI FRAM Á
TEIKNINGUM



ALMENNAR SKÝRINGAR BURÐARVIKRI

DAGS. sept 1999

VERK NR. 99 - 60

TEIKN. NR. 01 - 01

HANNAÐ SIG

TEIKNAD SIG

YFIRFARID

TÆKNIÞJÓNUSTA SIGURÐAR ÞORLEIFSSONAR ehf.
STRANDGÖTU 11 220 HAFNARFIRÐI
SÍMI 555 - 4255 FAX 565 - 2875
E-mail taekniþjonusta@islandia.is

