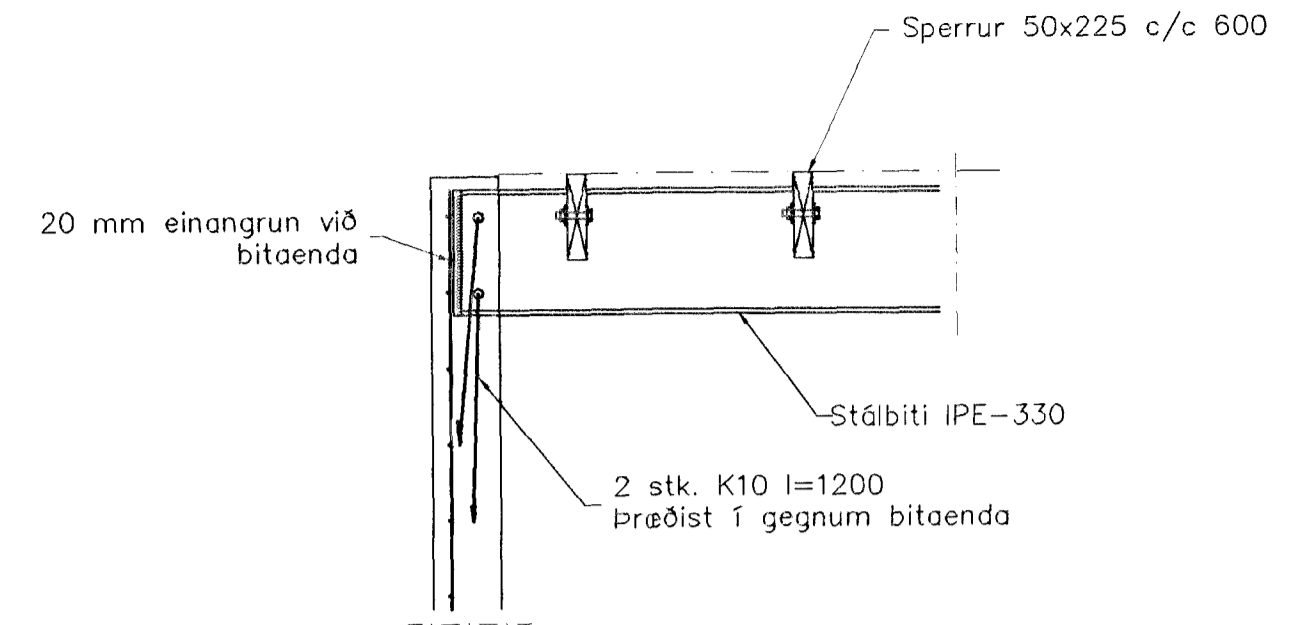
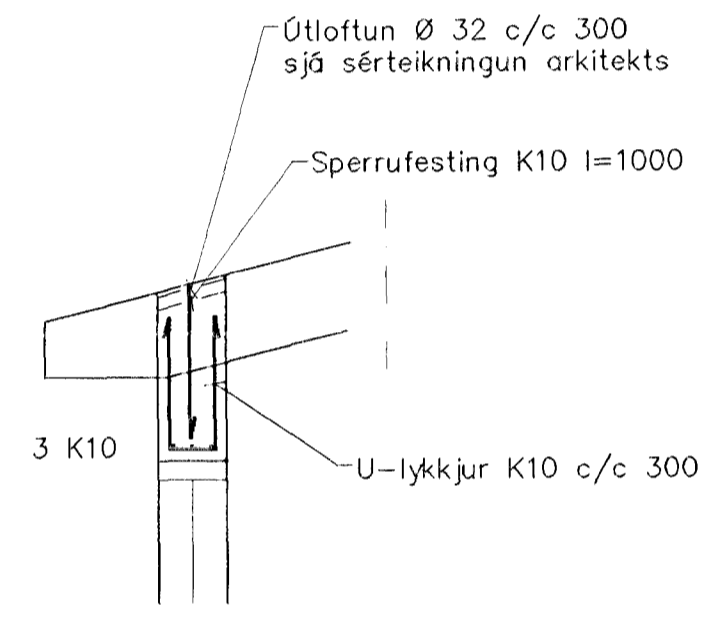


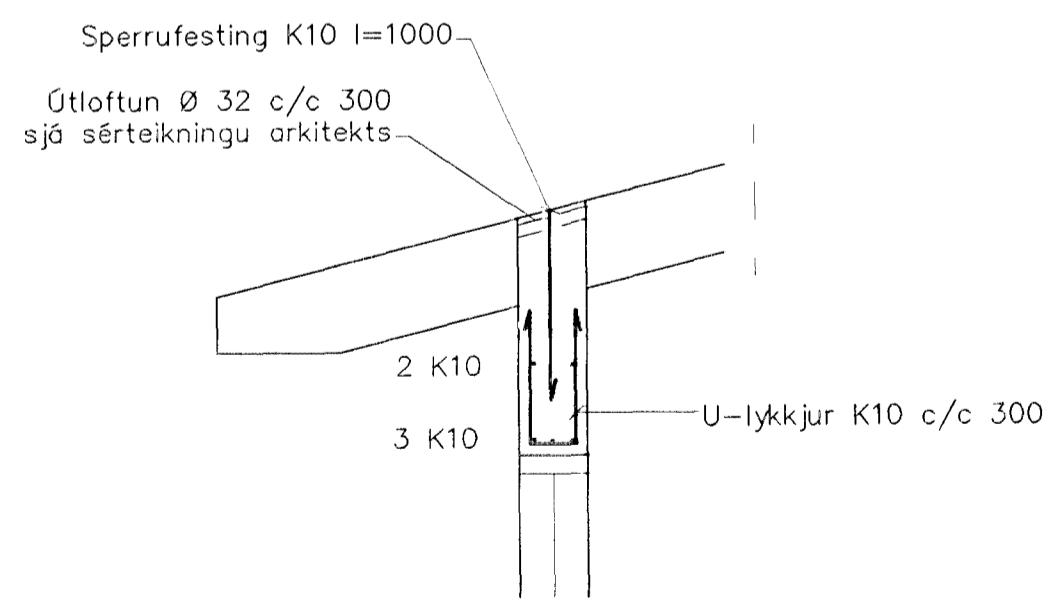
SNID 1-1, 1:50



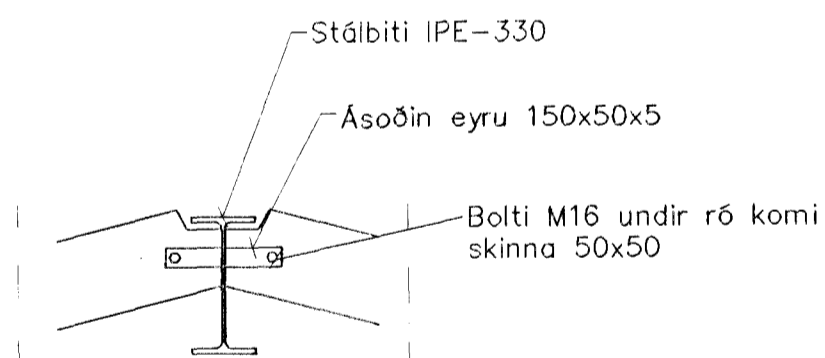
Snið 3
Stálbiti/Útveggur 1:20



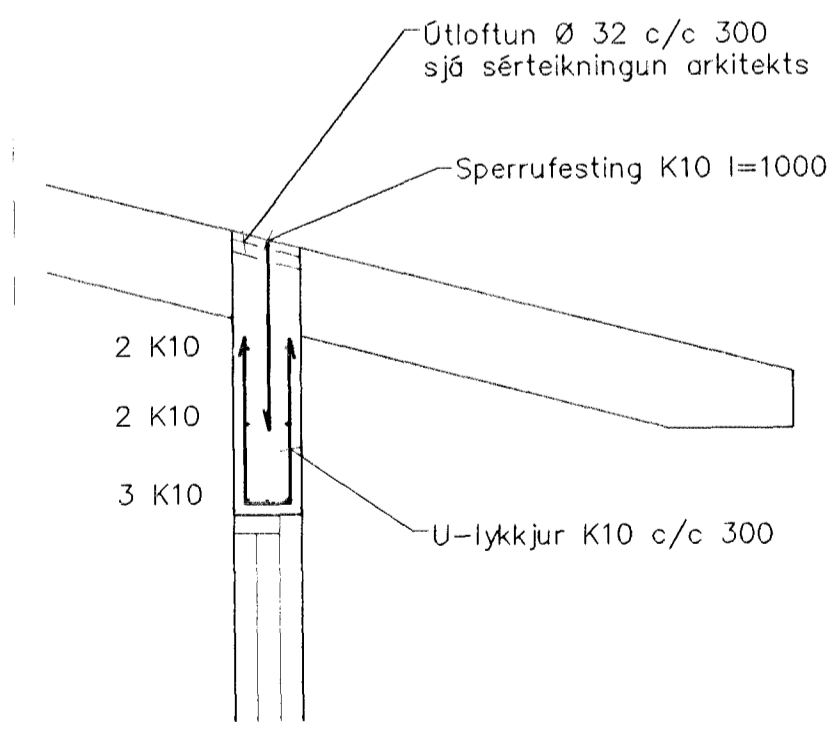
SNID 2, 1:20



Deili 1, 1:20



Deili 2, 1:20



Deili 3, 1:20

SKÝRINGAR

Almennar skýringar sjá blað 1-01
Grunnmynd sjá blað 1-04
Steypa S-250, Sementinnihald = 300kg/M
Steypuhula í útveggjum = 30mm
Steypuhula í plötu = 20mm
Bendistál Ks-410

BR.	DAGS.	EDLI BREITINGA	SIGN.
-----	-------	----------------	-------

Suðurholt 1
Hafnarfirði

Veggir 2. hæð,
Þakvirki, Snið

Byggingu- og trúnaðar
Afgreitt þann
18. Desember 2009
Sigurjartur Halldórsson

DAGS. Desember. 99

VERK NR. 9909

TEIKN. NR. 1-05

HANNAÐ SVEINBJÖRN HINRIKSSON

TEIKNAD SVEINBJÖRN HINRIKSSON

YFIRFARIÐ *[Signature]*

TÆKNIÞJÓNUSTA SIGURDAR ÞORLEIFSSONAR ehf
STRANDGÖTU 11 220 HAFNARFIRÐI
SÍMI 555-4255 FAX 565-2875

