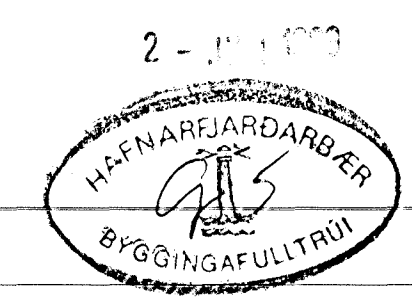
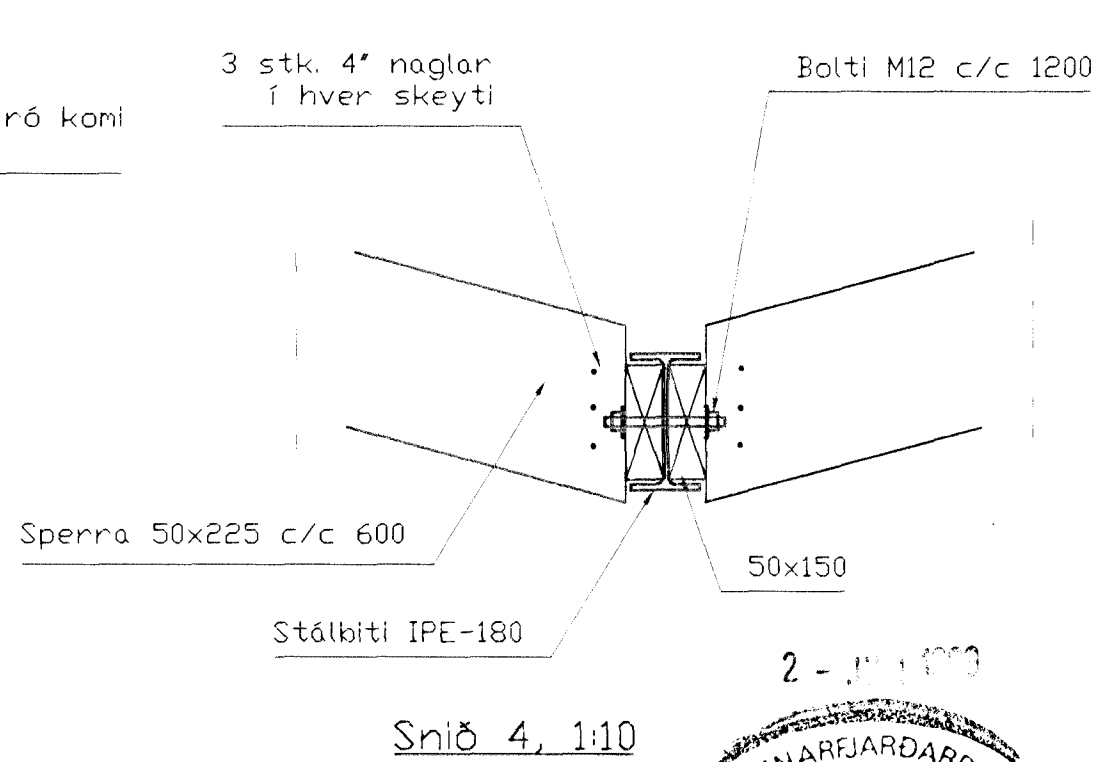
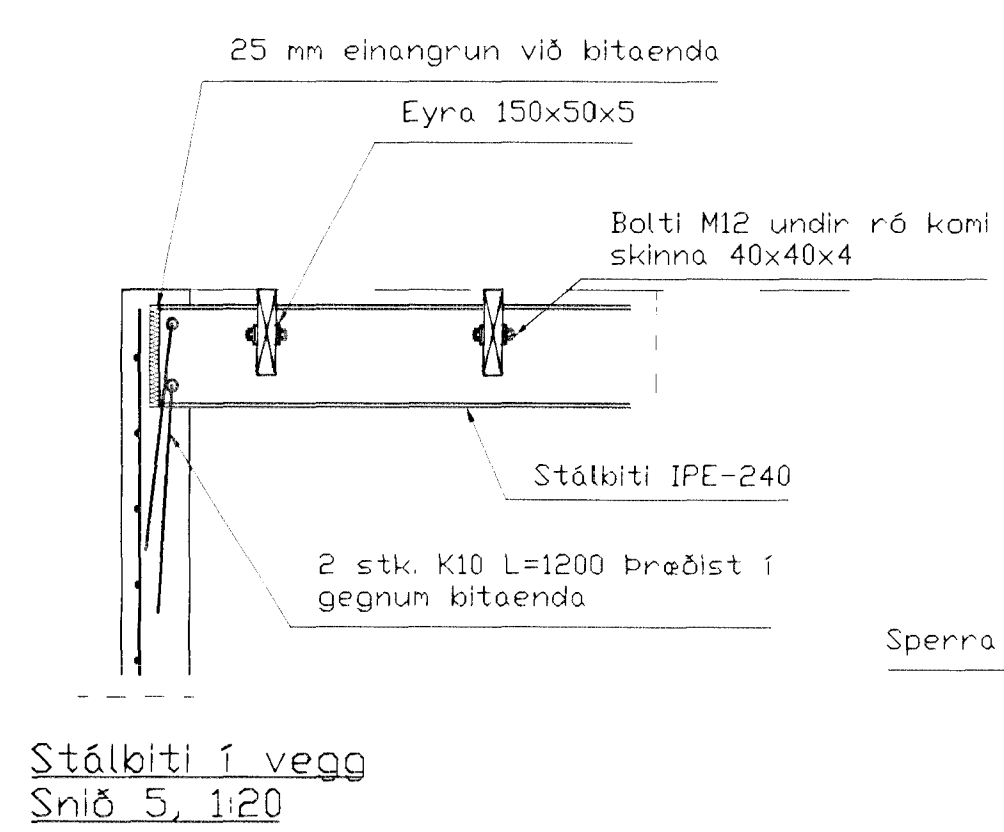
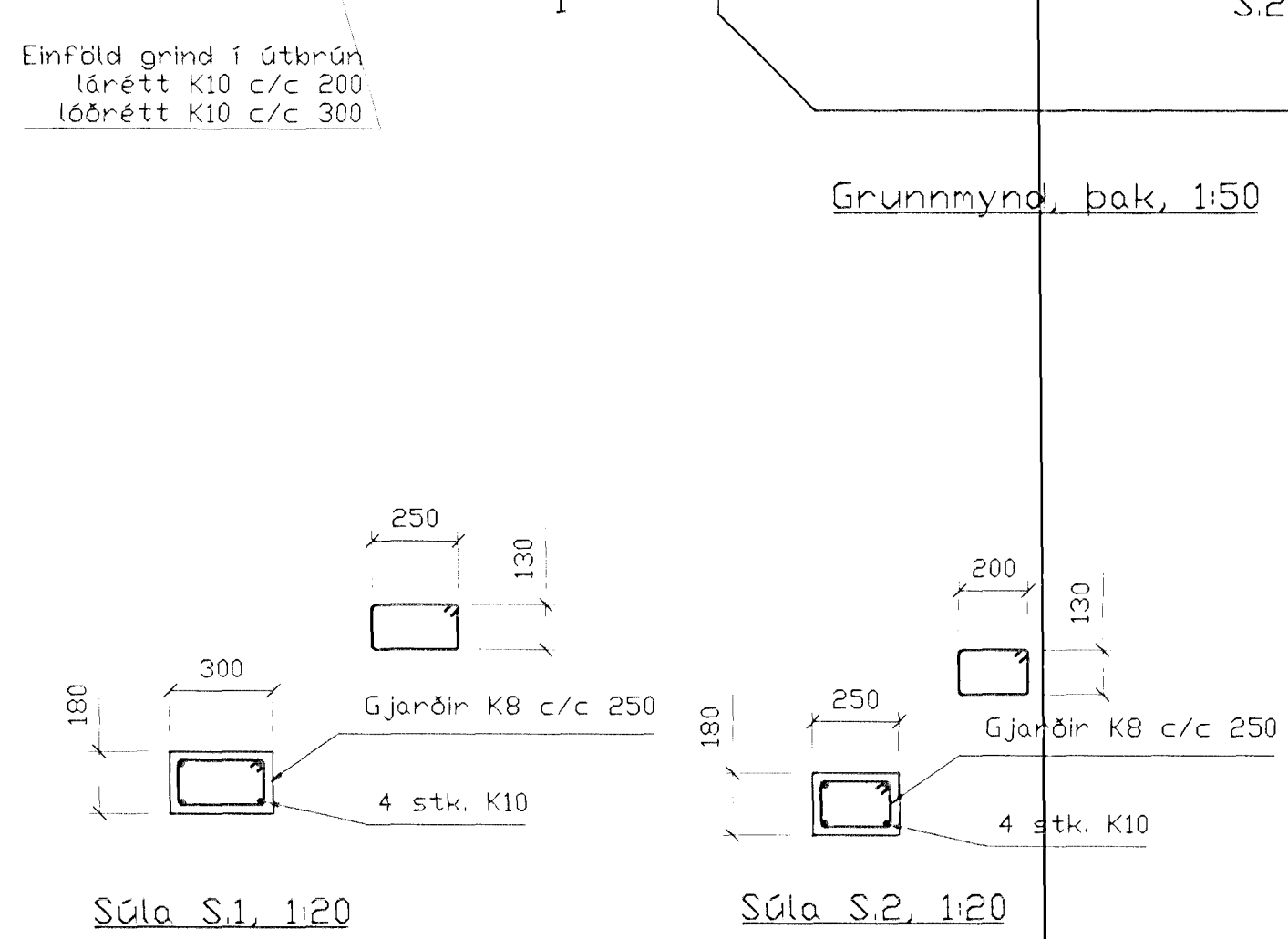


SKÝRINGAR
 ALMENNAR SKÝRINGAR SJÁ BL. 1-01
 STEYPA S-250, SEMENTINNIHALD = 300kg/M
 STEYPUHULA í ÚTVEGGJUM = 30mm
 STEYPUHULA í PLÖTU = 20mm
 BENDISTÁL Ks410



BR.	DAGS.	EDLI BREITINGA	SIGN.

Suðurholt 20
Hafnarfirði
 Veggir 2. hæð, þakvinki

DAGS. Júní 99
 VERK NR. 9910
 TEIKN. NR. 1-03
 HANNAÐ Sveinbjörn Hinriksson
 TEIKNAD Sveinbjörn Hinriksson
 YFIRFARIÐ *Sveinbjörn Hinriksson*

TÆKNIÞJÓNUSTA SIGURDAR ÞORLEIFSSONAR ehf
 STRANDGÖTU 11 220 HAFNARFIRÐI
 Sími 555-4255 FAX 565-2875
 E-mail taekniþjonusta@islandia.is