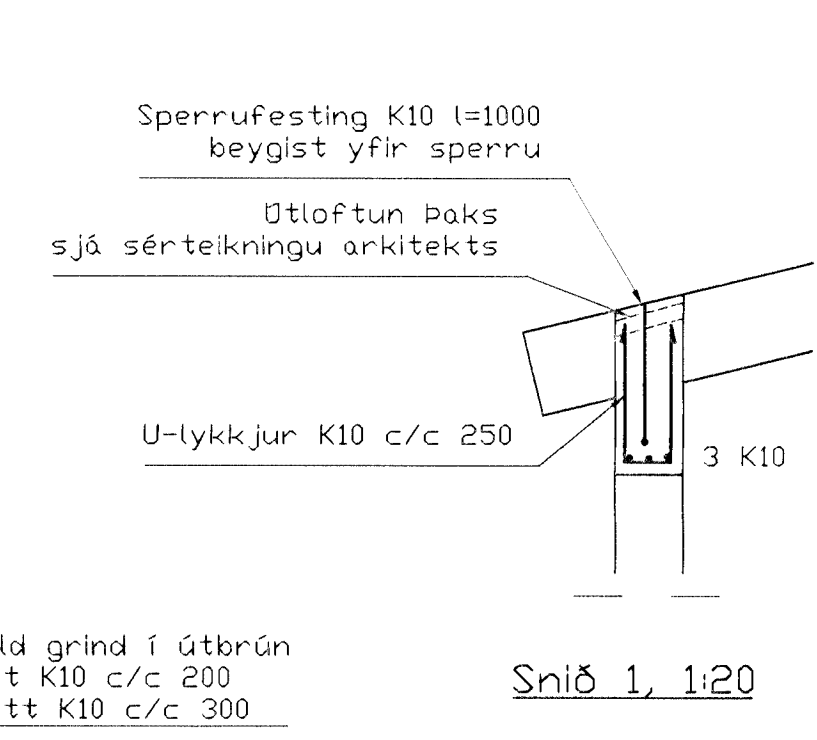
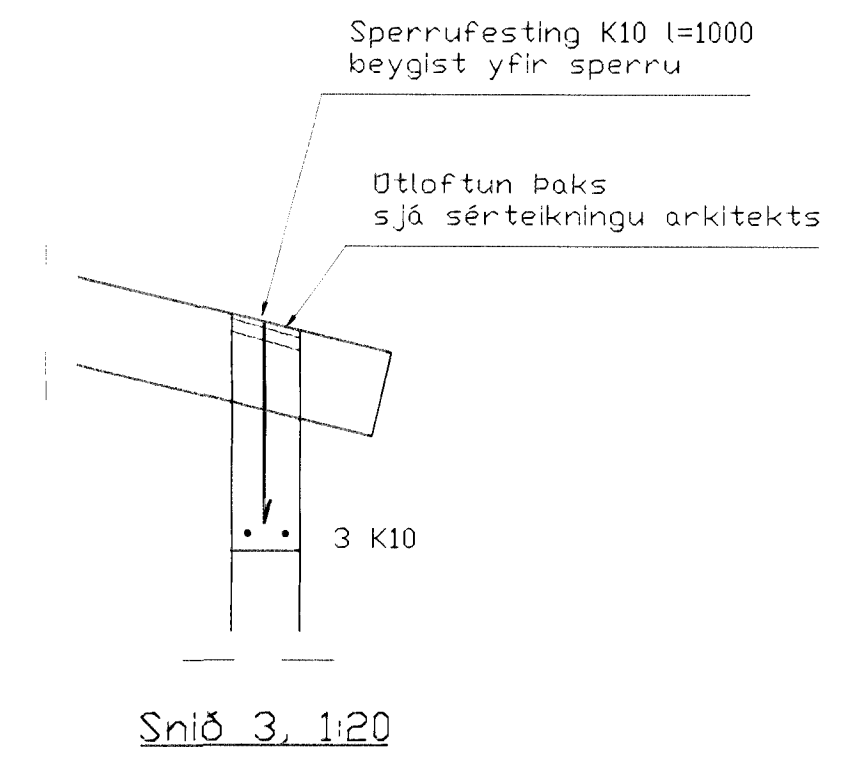


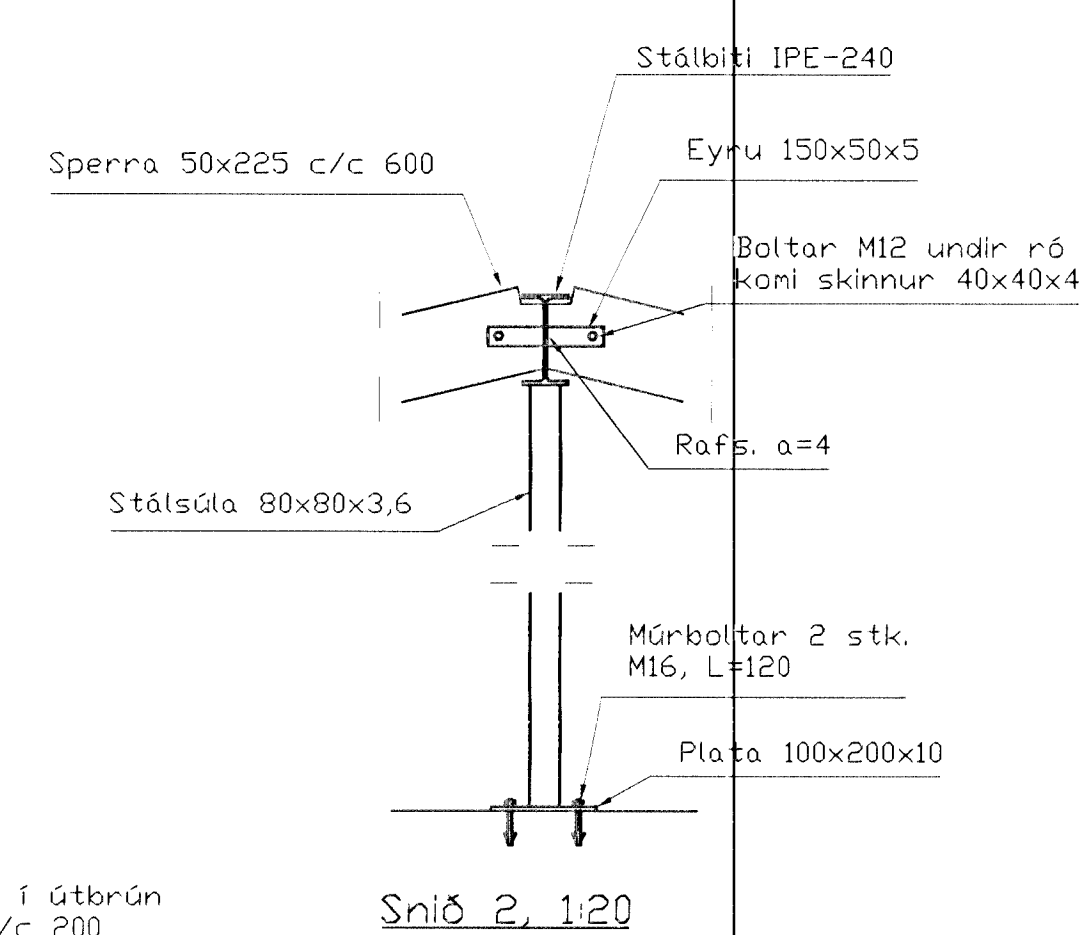
Grunnmynd, pak, 1:50



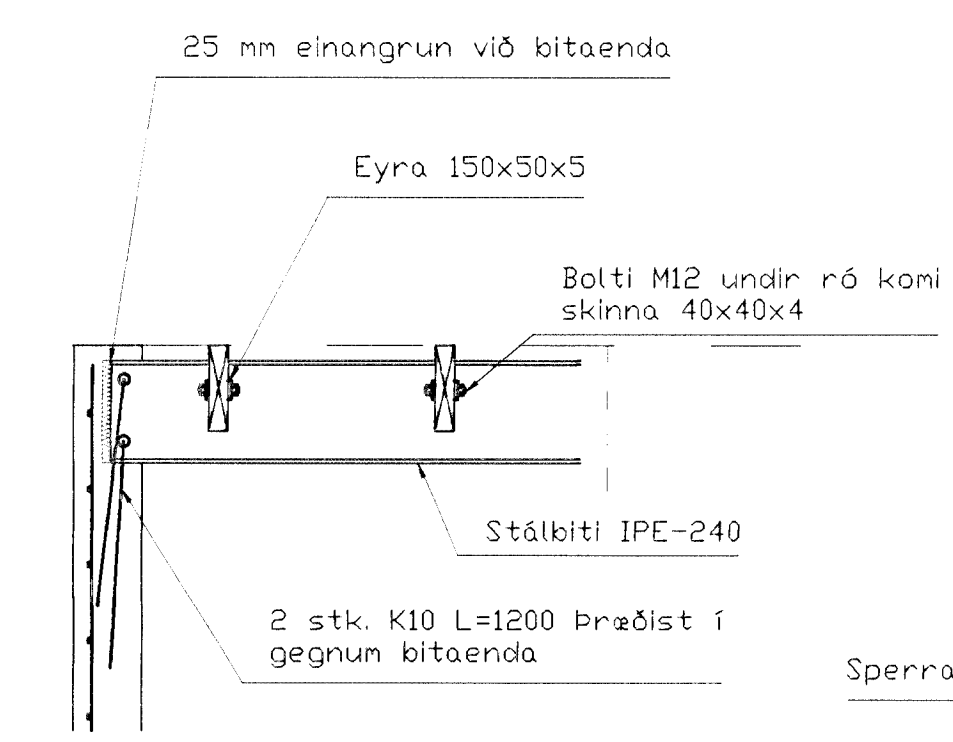
Snið 1, 1:20



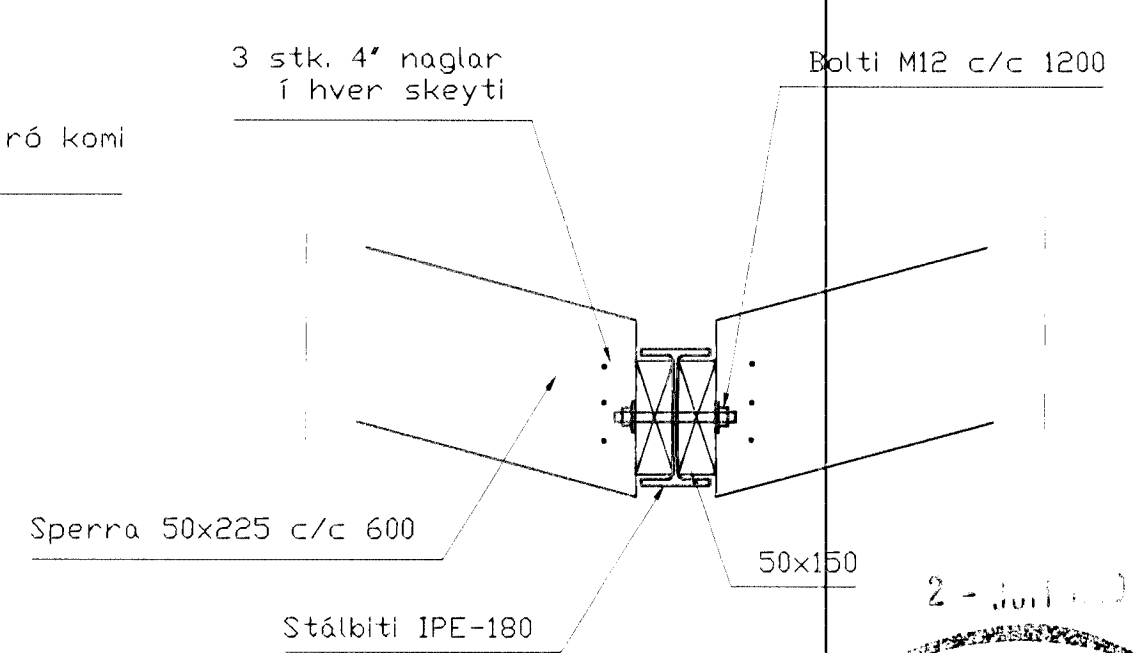
Snið 3, 1:20



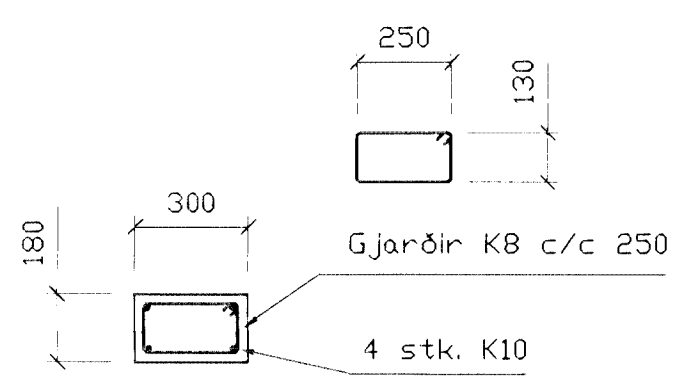
Snið 2, 1:20



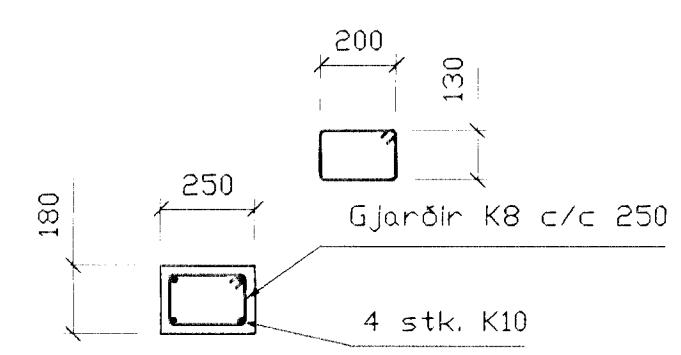
Stálbiti í vegg Snið 5, 1:20



Snið 4, 1:10



Súla S.1, 1:20



Súla S.2, 1:20

SKÝRINGAR

ALMENNAR SKÝRINGAR SJÁ BL. 1-01  
 STEYPA S-250, SEMENTINNIHALD = 300kg/M  
 STEYPUHULA Í ÚTVEGGJUM = 30mm  
 STEYPUHULA Í PLÖTU = 20mm  
 BENDISTÁL Ks410

BR.	DAGS.	EÐLI BREITINGA	SIGN.

Suðurholt 18  
 Hafnarfirði

Veggir 2. hæð, þakvirki

DAGS.	Júní 99
VERK NR.	9909
TEIKN. NR.	1-03
HANNAÐ	Sveinbjörn Hinriksson
TEIKNAD	Sveinbjörn Hinriksson
YFIRFARIÐ	<i>Sveinbjörn Hinriksson</i>

TÆKNIPJÓNUSTA SIGURDAR PORLEIFSSONAR ehf  
 STRANDGÖTU 11 220 HAFNARFIRÐI  
 Sími 555-4255 FAX 565-2875  
 E-mail taeknihjonusta@islandia.is

