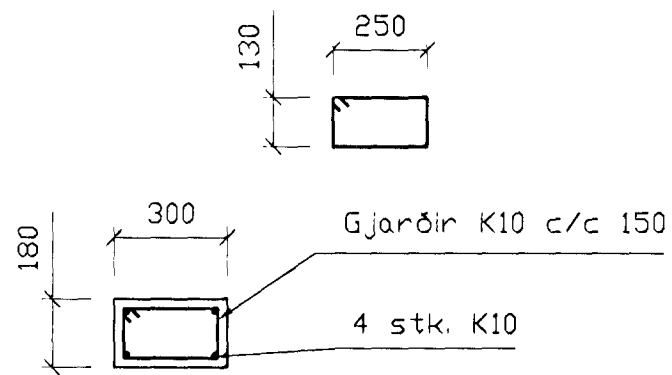
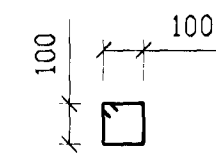


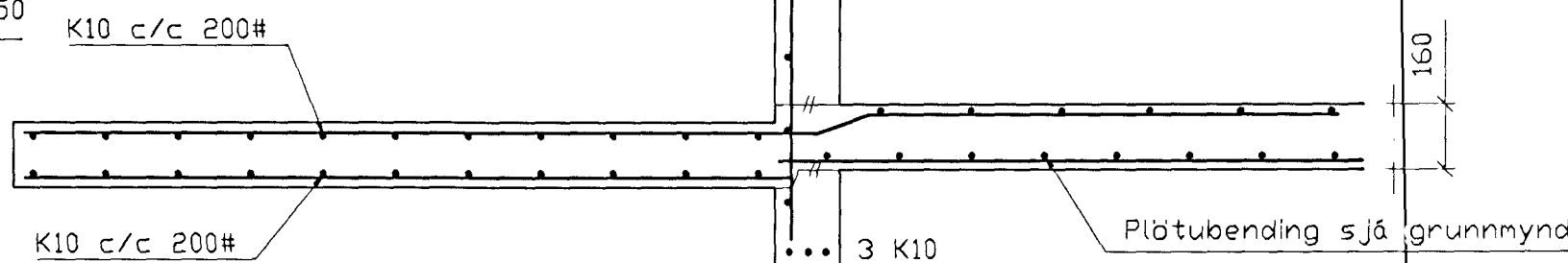
Grunnmynd 1/50



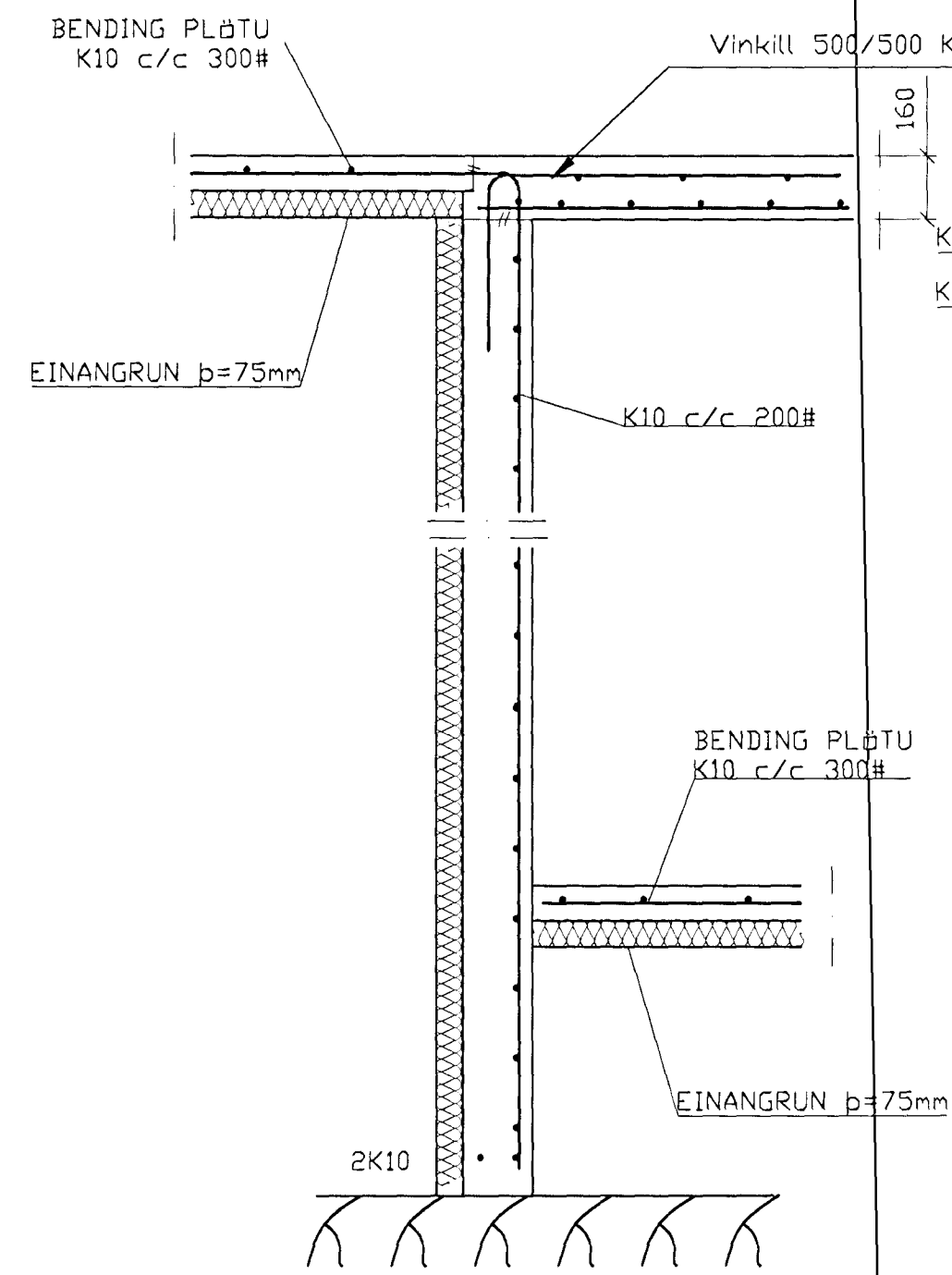
Súla 1, 1:20



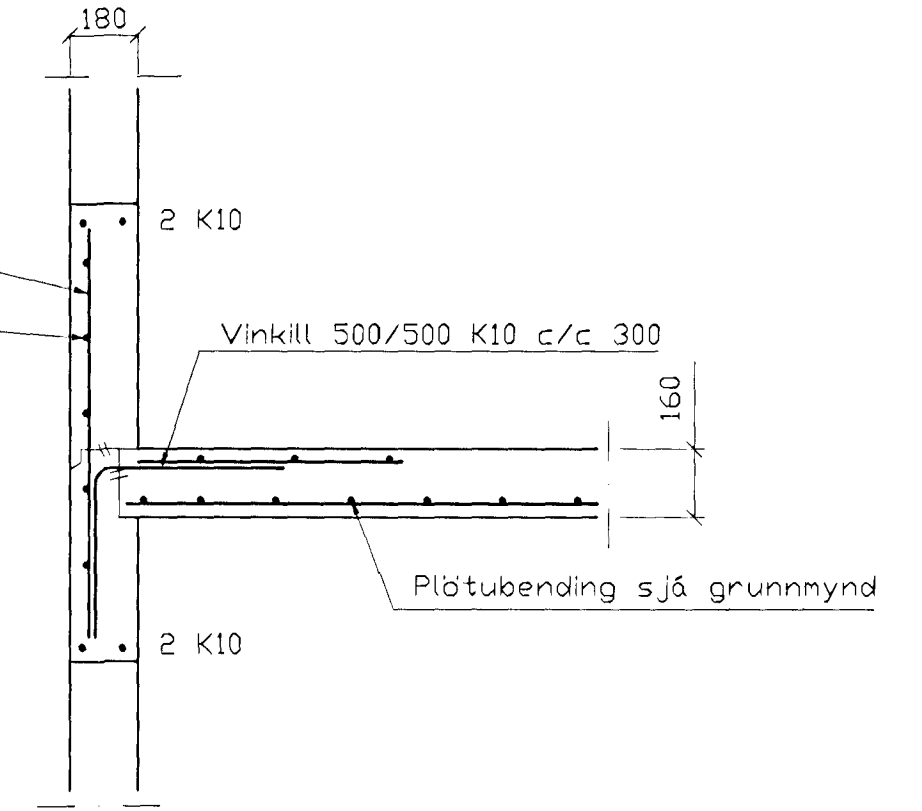
Súla 2, 1:20



SNID 2, 1:20



SNID 3, 1:20



SNID 1, 1:20

SKÝRINGAR

ALMENNAR SKÝRINGAR SJÁ BL. 1-01  
 STEYPA S-250, SEMENTINNIHALD = 300kg/M  
 STEYPUHULA Í ÚTVEGGJUM = 30mm  
 STEYPUHULA Í PLÖTU = 20mm  
 BENDISTÁL Ks410

BR.	DAGS.	EÐLI BREITINGA	SIGN.

Suðurlholt 20  
 Hafnarfirði

Veggir 1. hæð, 1 - JUNÍ 1999  
 Plata yfir 1. hæð

DAGS. Maj 99

VERK NR. 9910

TEIKN. NR. 1-03

HANNAÐ Sveinbjörn Hinriksson

TEIKNAD Sveinbjörn Hinriksson

YFIRFARIÐ *[Signature]*

