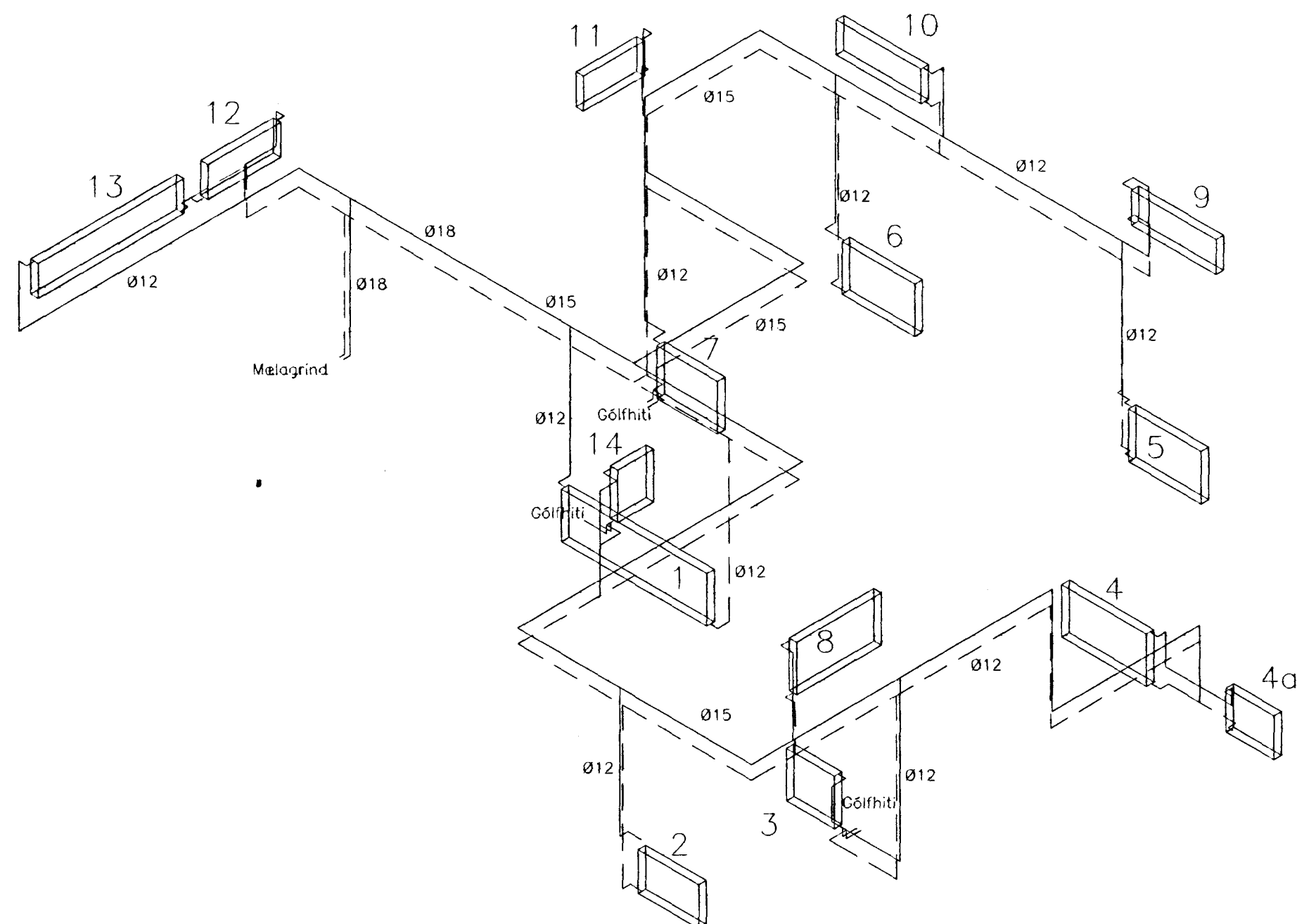
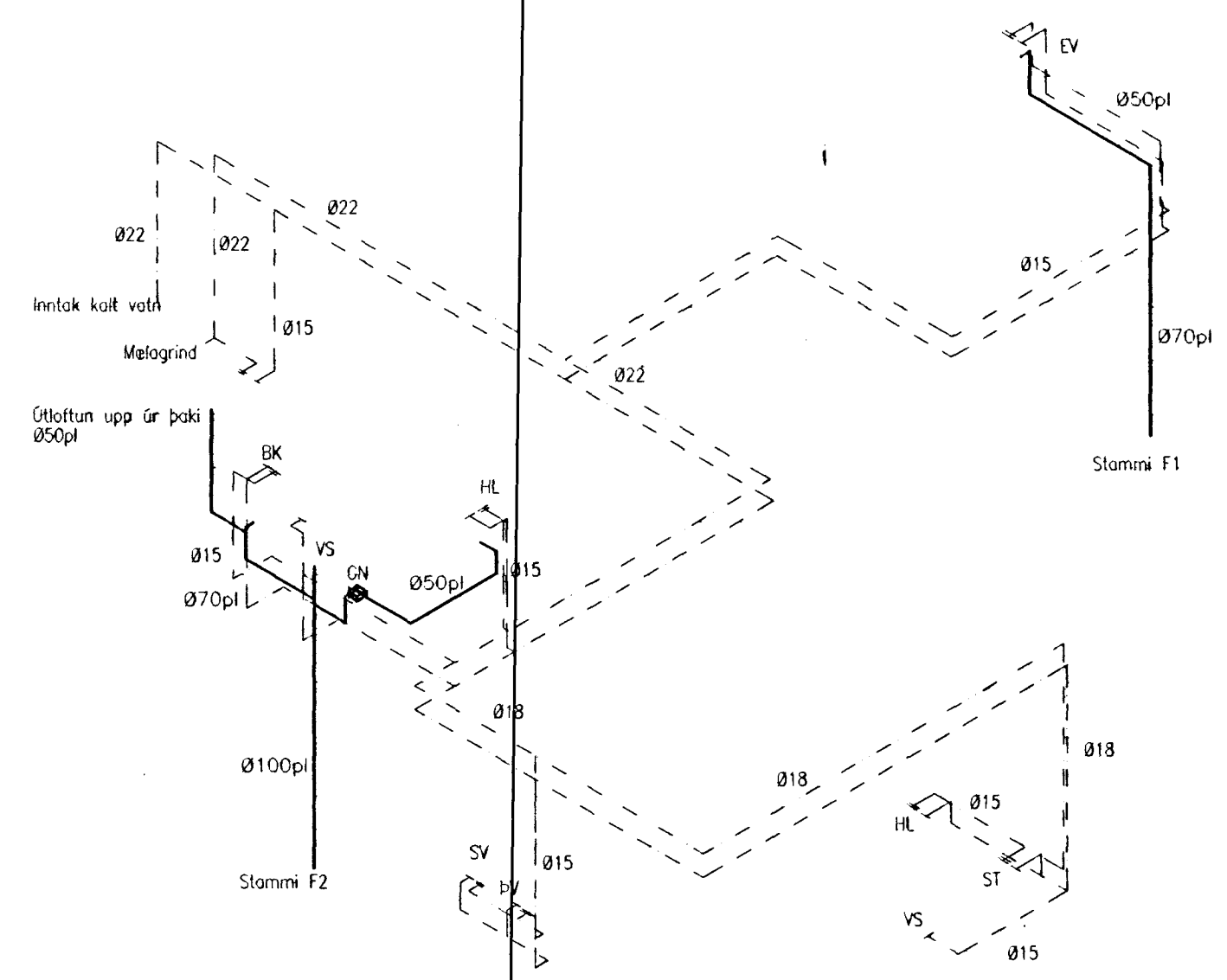


C:\Bjarni\Teikningar\Suburholt 22-24\Sudurholt 22-24 .legnr.dwg Tue Jul 13 19:57:25 1999



Rúmmynd ofnalagnar 1:50



Rúmmynd neysluvatnslagnar 1:50



Handwritten signature

Aritun aðalhönnuðar skv. gr. 19.2 byggingarreglugerð (samræming sérupprátt)

Lögnun, lögnaleiðum og ofnum breytt fyrir hús. nr. 22
 Lögnun, lögnaleiðum breytt fyrir hús. nr. 24

Breytingar			Suðurholt 24
Nr.	Dags.	Nafn	
1.	12.07.99	BA	Tæknipjónusta Bjarna Arnasonar ehf. Smiðjuvegi 11 s: 564 2260 fax: 564 4681 Netfang: bjarniar@simnet.is
			Grunnmynd efri hæðar ofan og neysluvatnslagnir

Handwritten signature
 Nr. 5L
 Dags. 28.10.'98
 kt.: 290461-4489