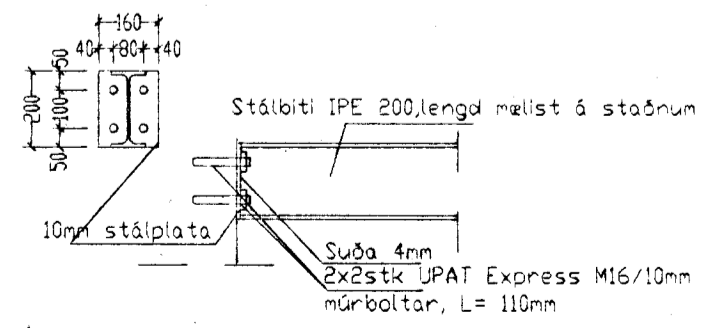


Grunnmynd þakvirkis 1:50

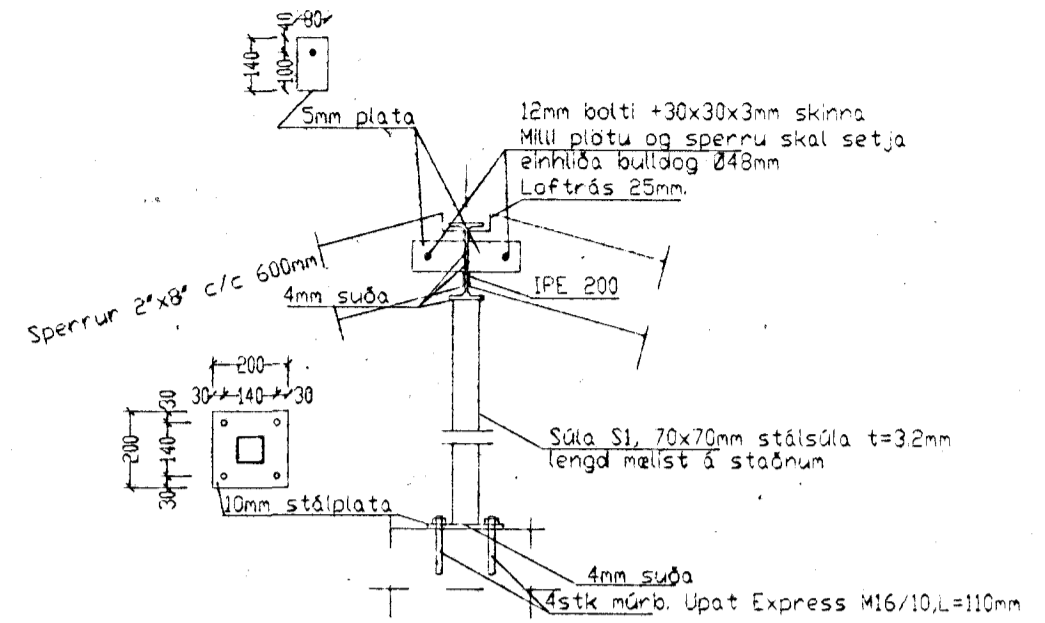
Steypa að útlöfti skal uppfylla eftirfarandi:
 Sementsmagn a.m.k. 300kg í rúnmeter steypu.
 V/S minni en 0,55. Loftinnihald a.m.k. 5%.

Burðarvirki timbur a.m.k. K18 skv. IS DS 413 og burðarvirki stál Fe 360 skv. IS DS 412.
 Hellið skal þak með 1"x6" og neigja með 3x3" galv. í hverja sperru.
 Bærujárn skal neigja með 43/75 kamböndum. Neigja skal í hverja báru við þakbrún en annars skal neigja í öðru hverja báru. Naglaröðir skulu vera með 60cm millið.
 Hliðra skal neigingu við þakbrún þarrið að hún lenti í stíthvaru borðinu.
 Allar örnefndar sperrur eru 2"x8".
 Útfæra skal loftun í þak og við þakkant skv. teikn. arkitekts

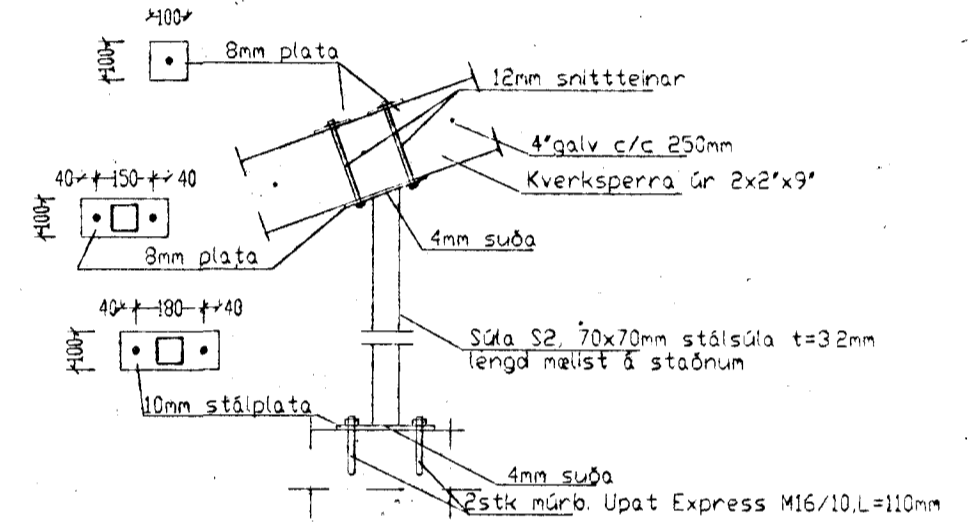
Festingar:
 Festing A: Veggleggju skal festa með múrboltum Upat Express M12/105 L=203mm/c1000mm
 - Setja skal 2" kubbi (10x10cm) undir múrbolta. Setja skal tjörupappa milli kubbs og steypu.
 Festing B: BMF bjálkaskór 100x140mm type I. Negling í bita 2x6BMF40/60 en 2x2stk múrboltar Upat Express M12/05 L=80mm í vegg.
 Festing C: BMF bjálkaskór 51x135mm. Negling 4x 5BMF40/40 hver skór
 Festing D: BMF vinkill 105x90x105mm n. styrkingu beggja megin.
 Fullnegling í kverksperru með BMF40/60 en í steypu skal setja 1stk múrbolta Upat Express M12/55 L=153mm (gegnum fótstykki) fyrir hvorn vinkil.



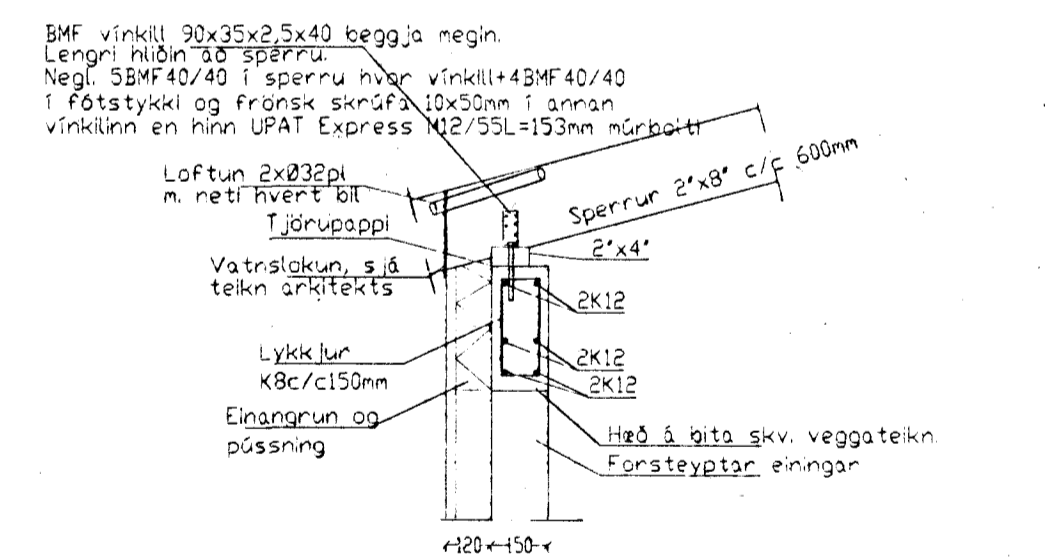
Snið C3 1:20



Snið C1 1:20
 Súla S1 1:20



Súla S2 1:20



Snið C2 1:20

Byggingafulntrúi Hafnarjarðar
 Afgreitt þann
 26 MARS 1998
 Sigurbjartur Halldórsson

Breytingar		
Nr.	Dags.	Nafn
		Suðurholt 22 og 24 Hafnarfirði
		Tekniþjónusta Bjarna Arnasonar ehf.
		Smiðjuvegi 11 sí 564 2260 faxi 564 4681
		Nr. 48
		Dags. 08.12.'97
		kt.:290461-4489