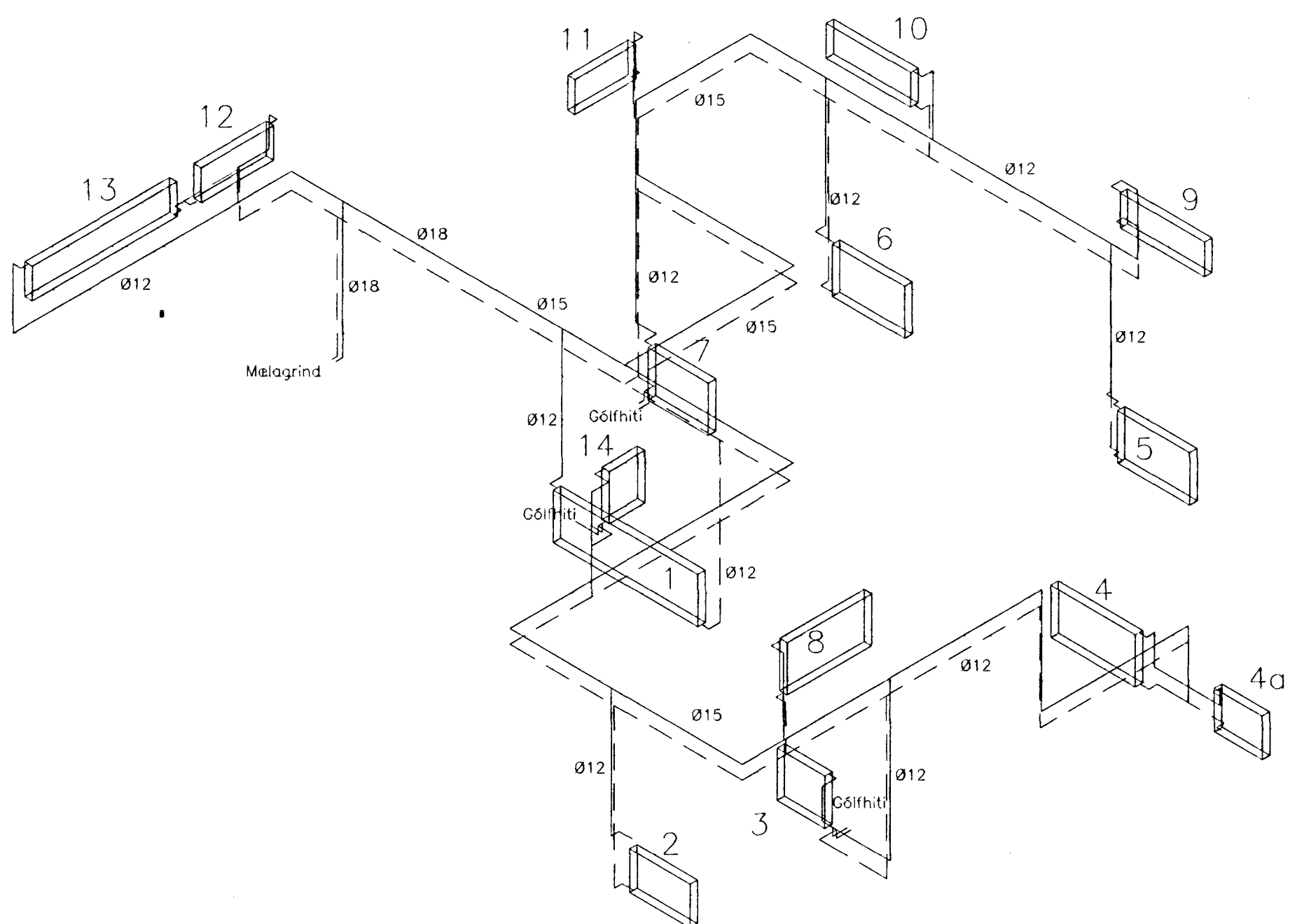
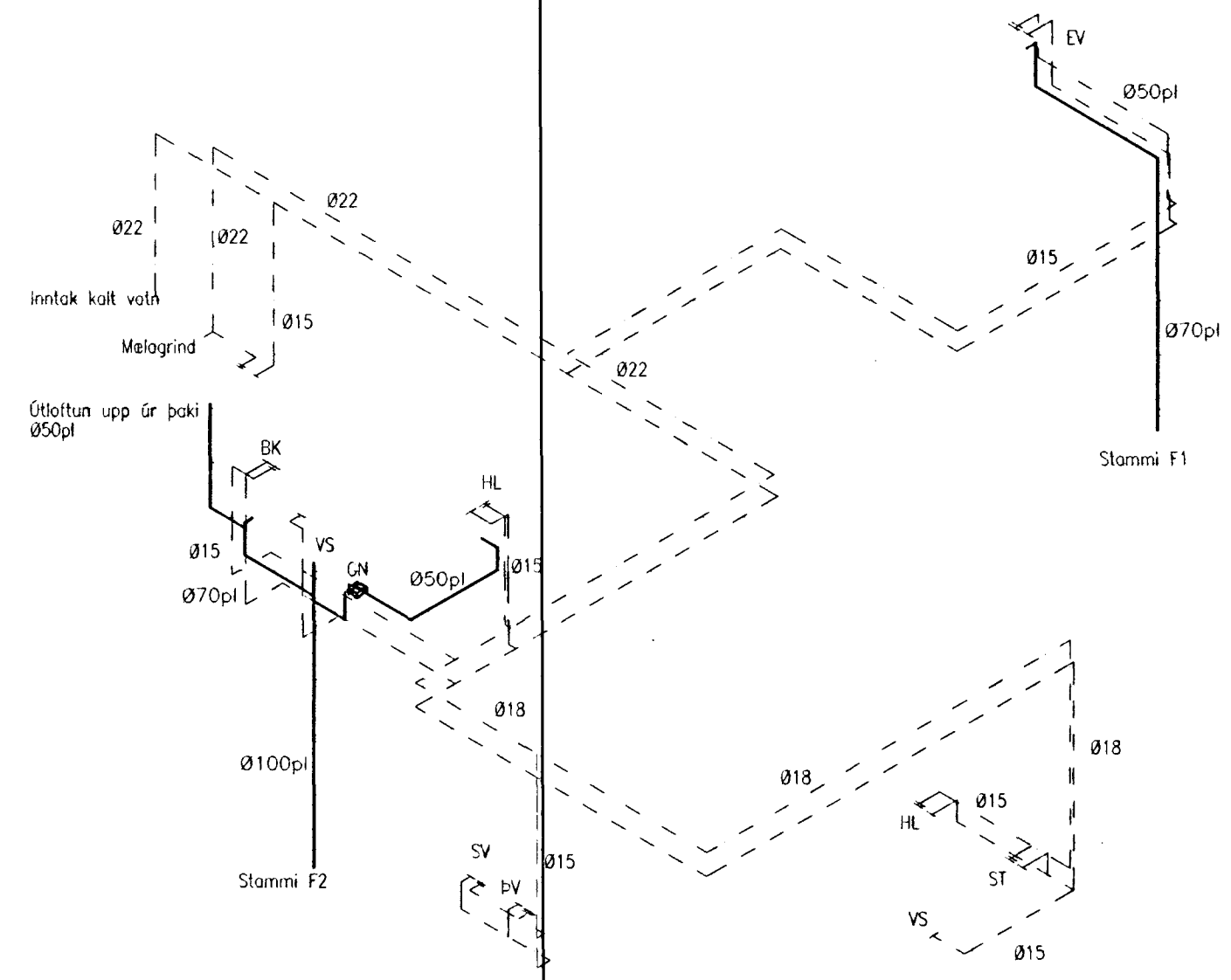


C:\Bjarni\Teikningar\Suðurholt 22-24\Suðurholt 22-24.lagnir.dwg Tue Jul 13 19:57:25 1999



Rúmmynd ofnalagnar 1:50



Rúmmynd neysluvatnslagnar 1:50

*[Signature]*  
 Áritun aðalhöfundar skv. gr. 19.2 byggingarreglugerð  
 (samræming séruppdráttu)

Lögnum, lögnaleiðum og ofnum breytt fyrir hús. nr. 22  
 Lögnum, lögnaleiðum breytt fyrir hús. nr. 24

Breytingar			Suðurholt 24	
Nr.	Dags.	Nafn		
1.	12.07.99	BA	Tækniþjónusta Bjarna Árnasonar ehf. Smiðjuvegi 11 s: 564 2260 fax: 564 4681 Netfang: bjarniar@simnet.is	<i>[Signature]</i> Mkv. 1:50
			Grunnmynd efri hæðar ofan og neysluvatnslagnir	Nr. 5L Dags. 28.10.'98 kt.:290461-4489