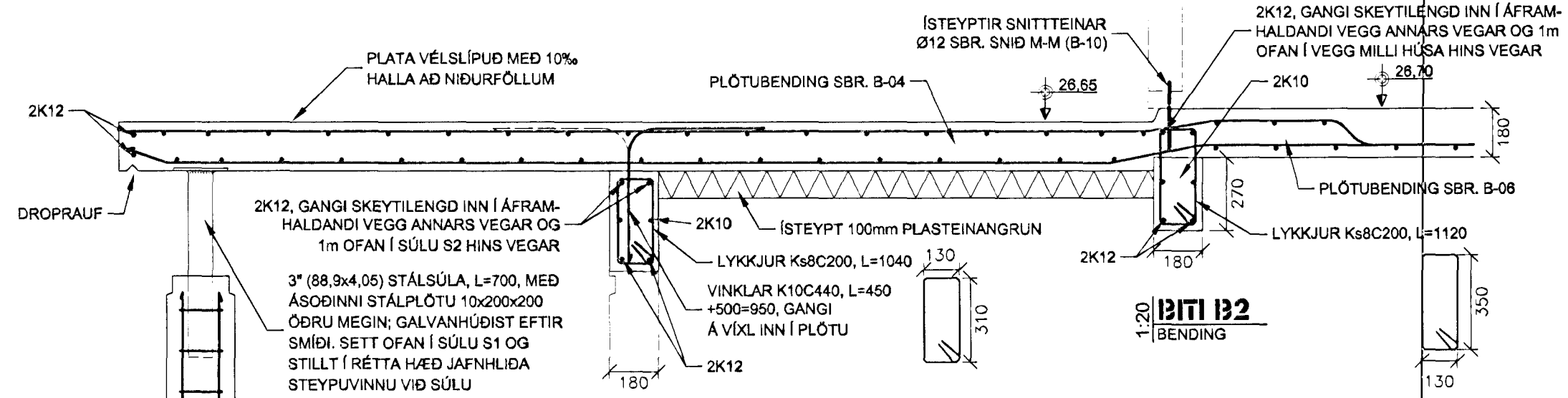
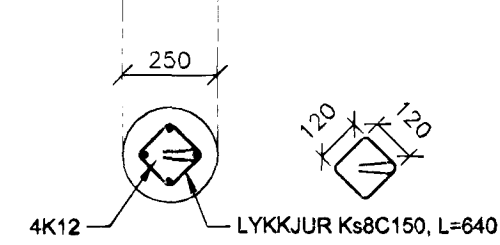


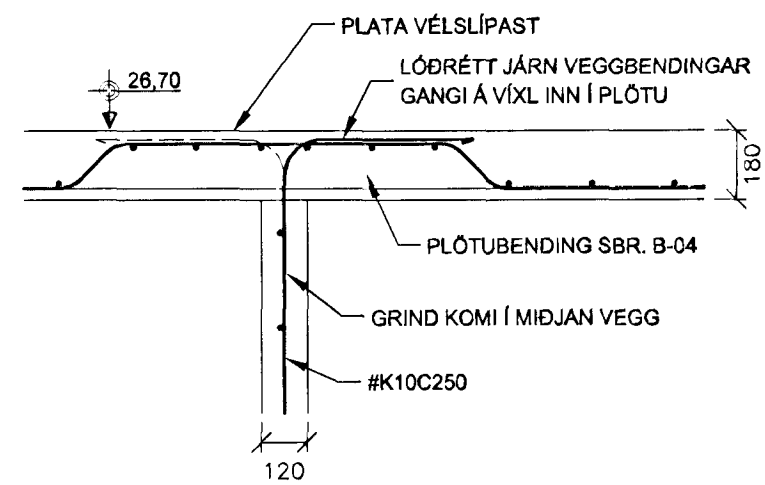
1:20 SNID I-I  
BENDING



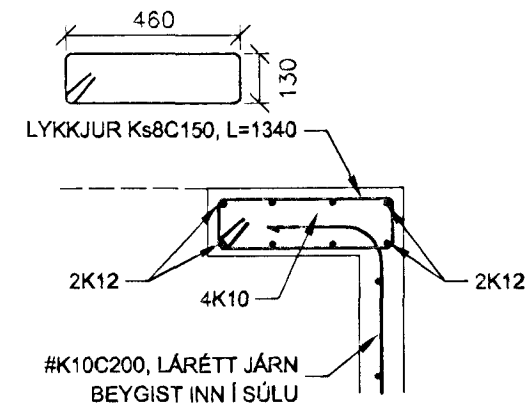
1:20 SNID J-J  
BENDING



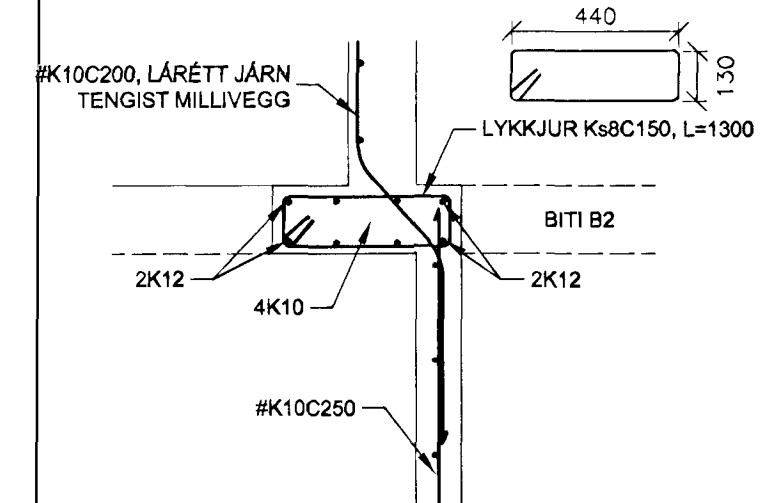
1:20 SÚLA S1  
BENDING



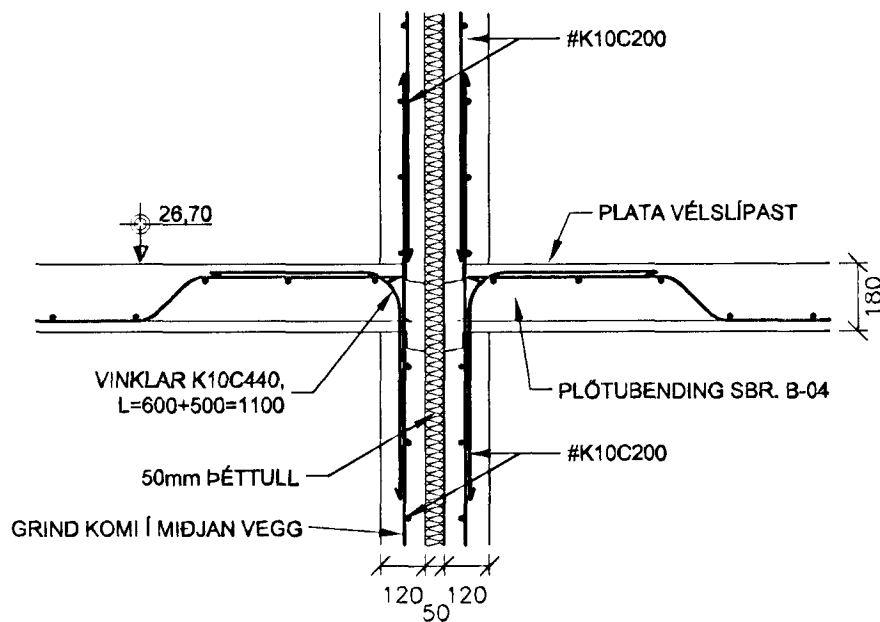
1:20 SNID K-K  
BENDING



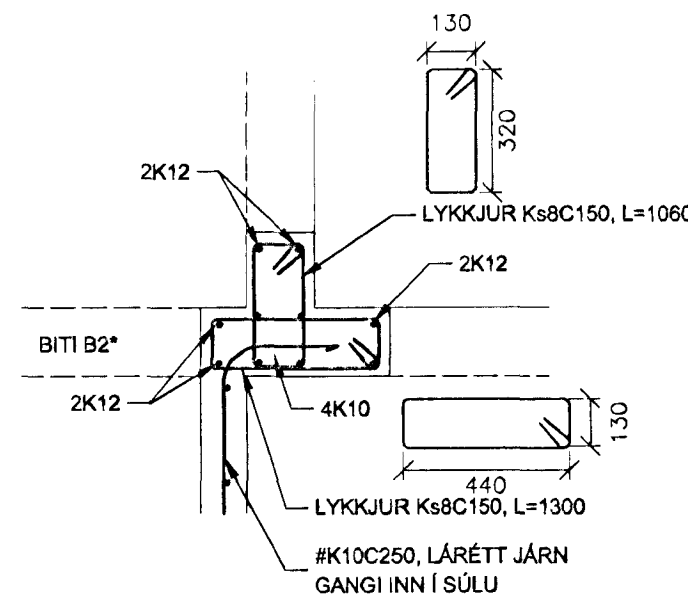
1:20 SÚLA S2  
BENDING



1:20 SÚLA S3  
BENDING



1:20 SNID L-L  
BENDING



1:20 SÚLA S1  
BENDING



Breytingar		Verk		Verk nr.	
Br.	Lýsing	Dags.	Nafn	99-02	
01				Dagsetning	
02				20. AGÚST 1999	
03				Kvarði	
04				1:20	
Samþykkt		010166-3229		Vikur fyrir	
Aðalþönnuður		200759-7619		Kemur í stað	
Hannað		Teiknað		Útgáfa	
TRAUSTI H.		TRAUSTI H.		A	
				Blað	
				1 AF 1	
				Teikning nr.	
				B-08	

