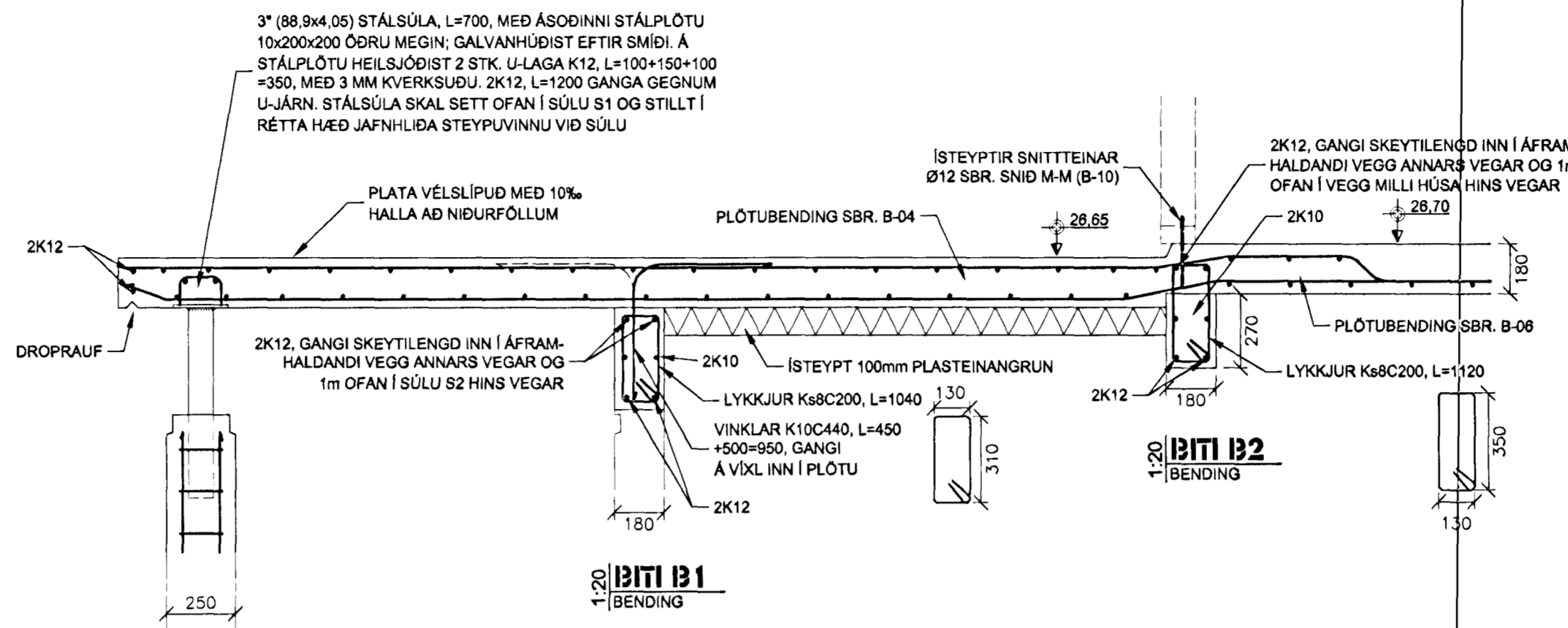
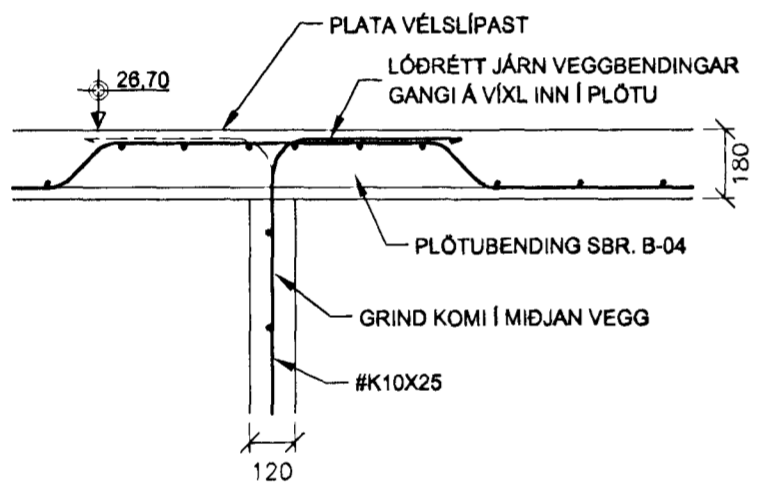


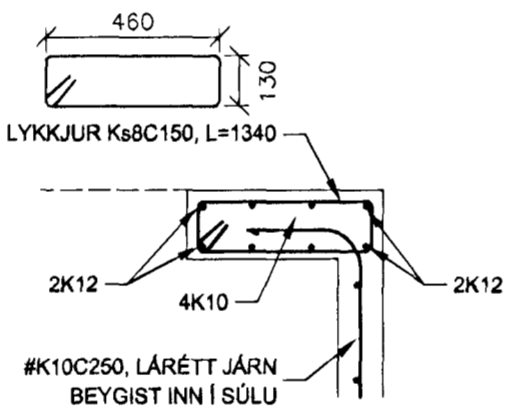
1:20 SNHD I-I
BENDING



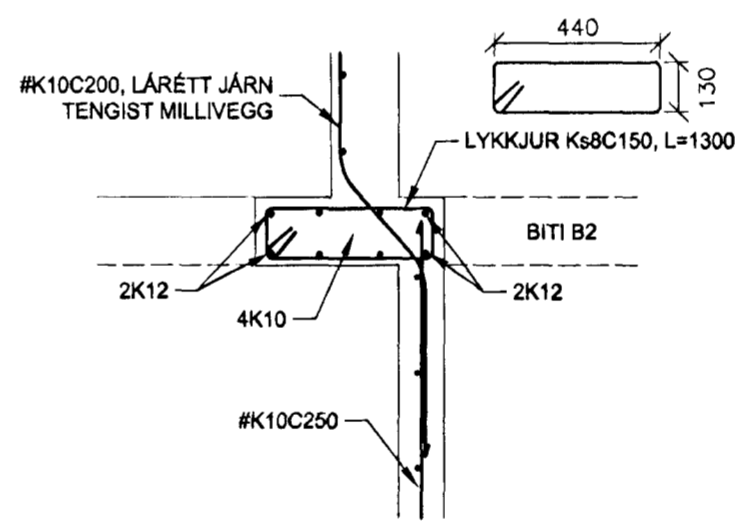
1:20 SNHD J-J
BENDING



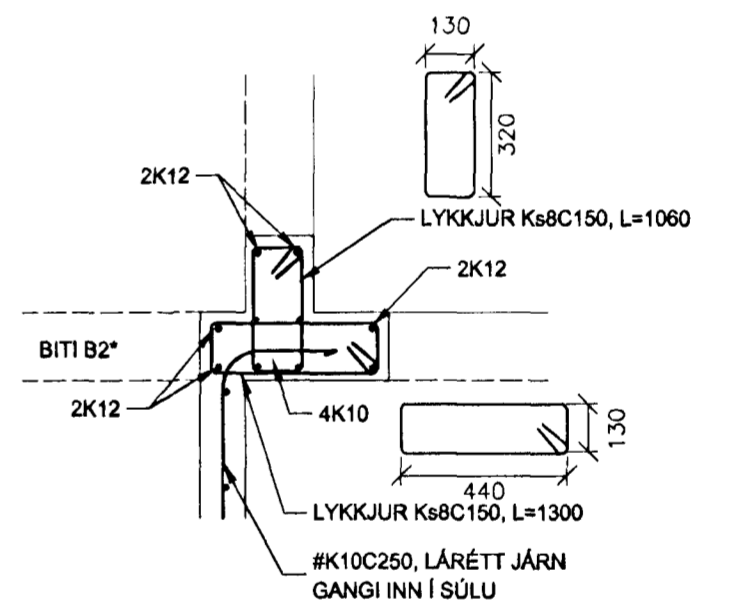
1:20 SNHD K-K
BENDING



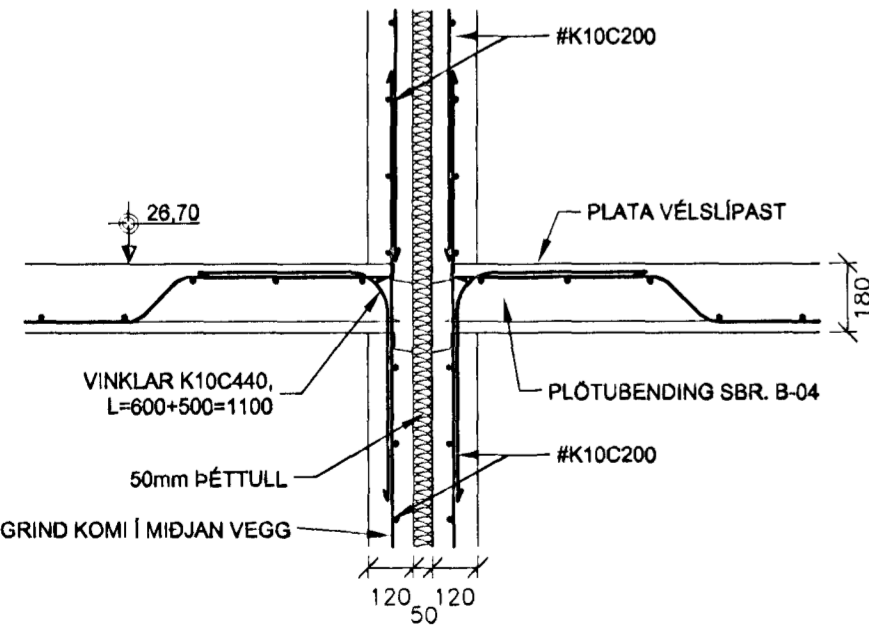
1:20 SÚLA S2
BENDING



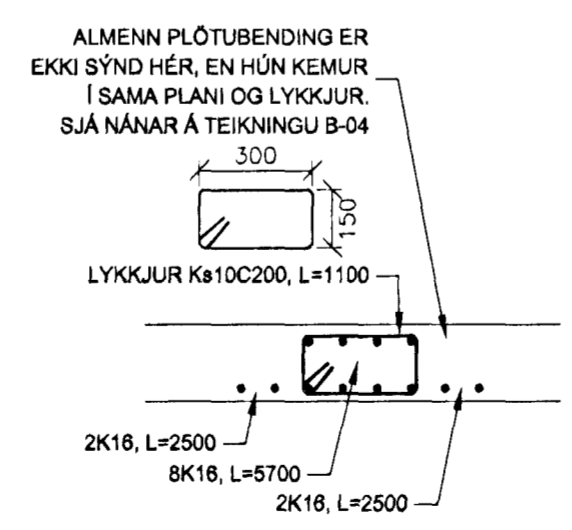
1:20 SÚLA S3
BENDING



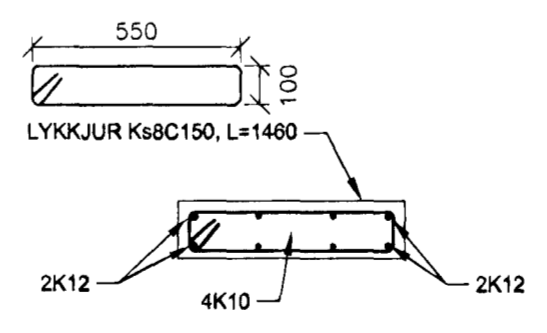
1:20 SÚLA S4
BENDING



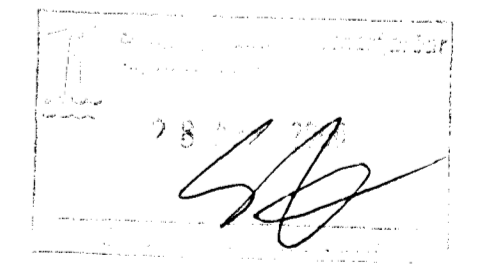
1:20 SNHD L-L
BENDING



1:20 SNHD T-T
BENDING



1:20 SÚLA S5
BENDING



Breytingar				Verk		Verk nr.	
Br.	Lýsing	Dags.	Nafn	SUÐURHOLT 26-28 HAFNARFIRÐI		99-02	
01	Ný súla S5 og snið T-T	13.04.00	TH	STEYPUVIRKI SÚLUR - SNID		Dagsetning 20. AGÚST 1999	
02	Súla S1 lagfærð	13.04.00	TH			Kvarði 1:20	
03				Hannað		Vikur fyrir	
04				TRAUSTI H.		Kemur í stað A	
Samþykkt				Teiknað		Útgáfa	
010166-3229				TRAUSTI H.		Blað B	
Aðalhönnuður				200759-7619		Blað 1 AF 1	
				FAGÖNNUN EHF		Teikning nr.	
				RÁÐGEJÖF • HÖNNUN • ÁÆTLANIR		B-08	