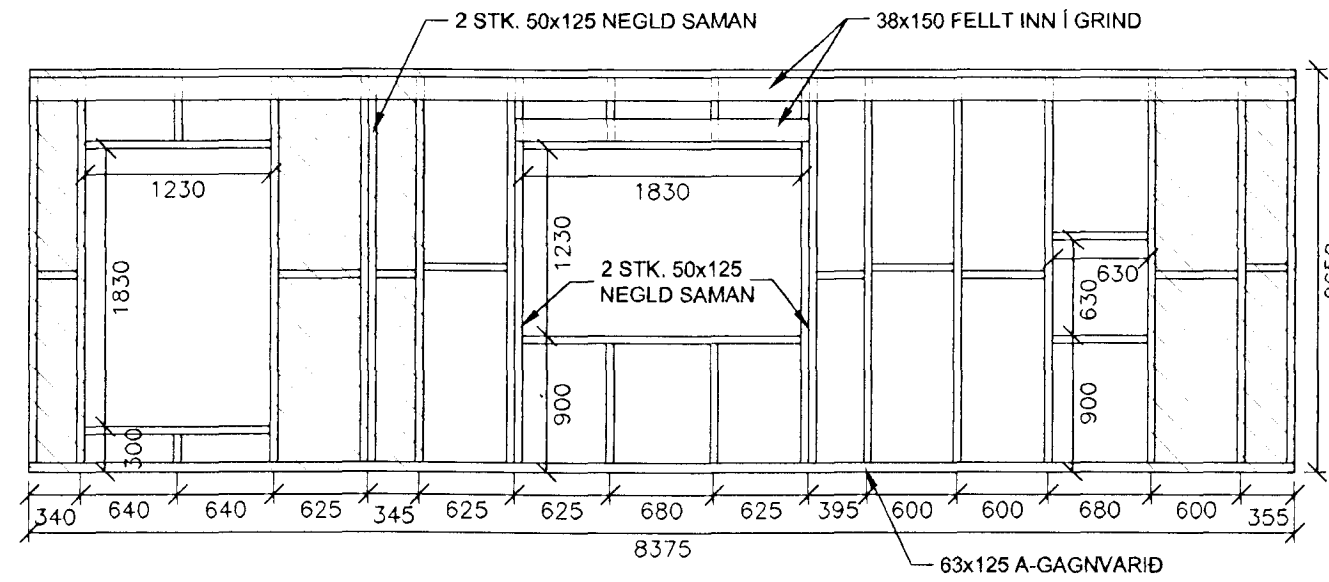
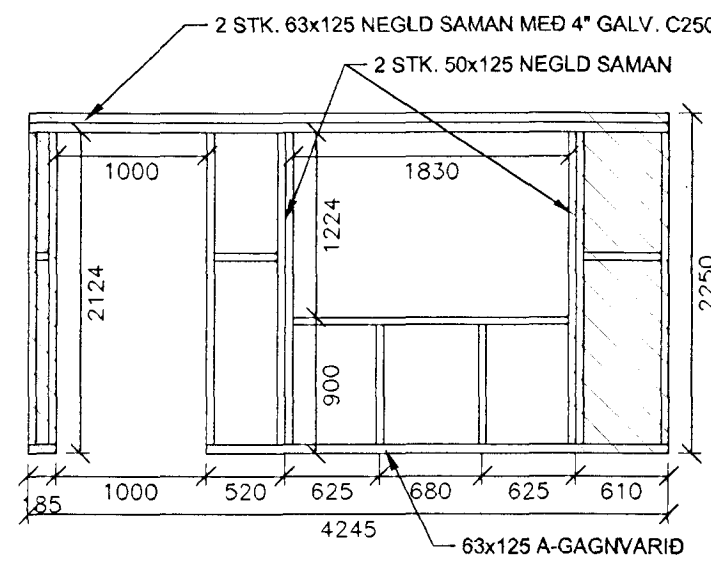


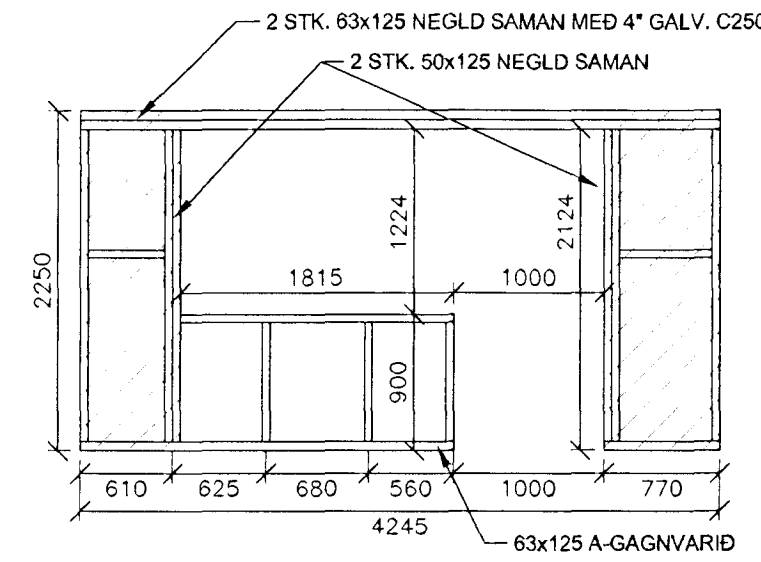
1:50 GRIND G5  
BURÐARVEGGIR



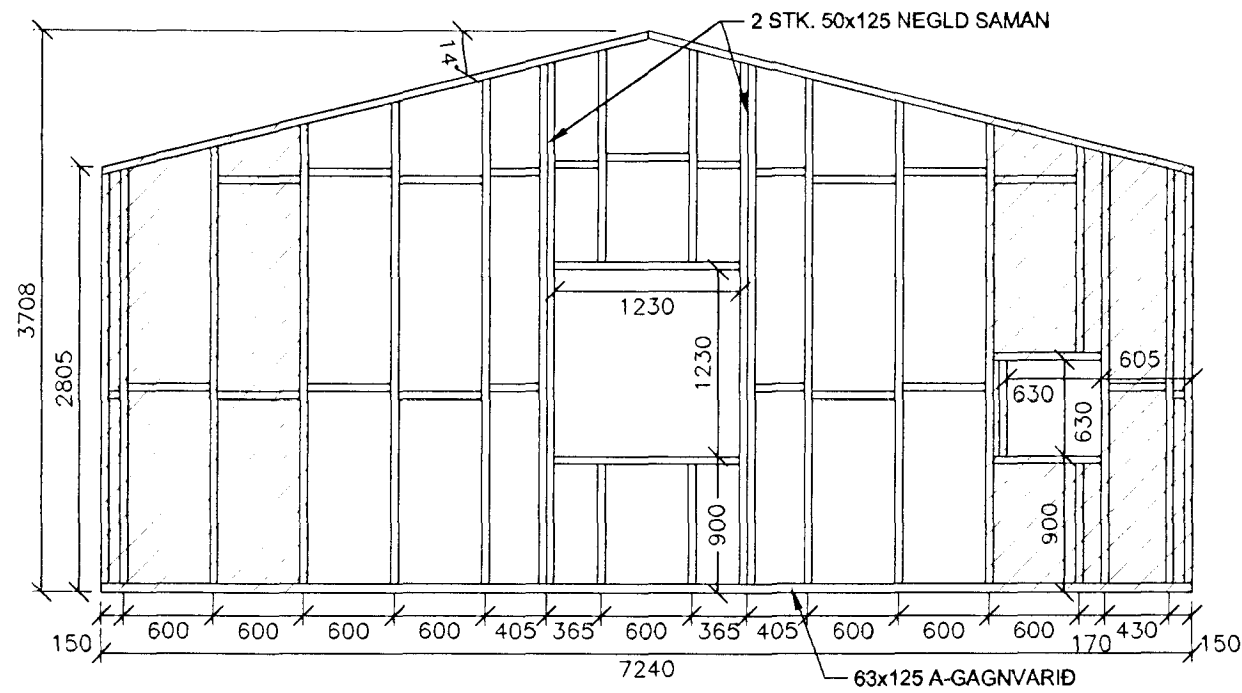
1:50 GRIND G10  
BURÐARVEGGIR



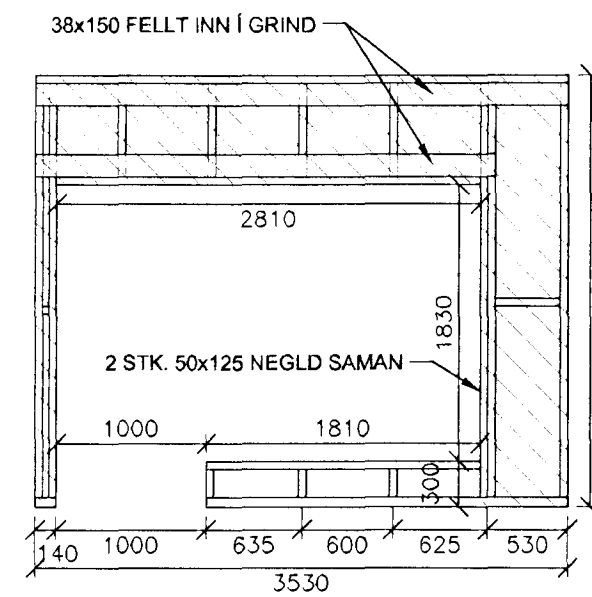
1:50 GRIND G11  
BURÐARVEGGIR



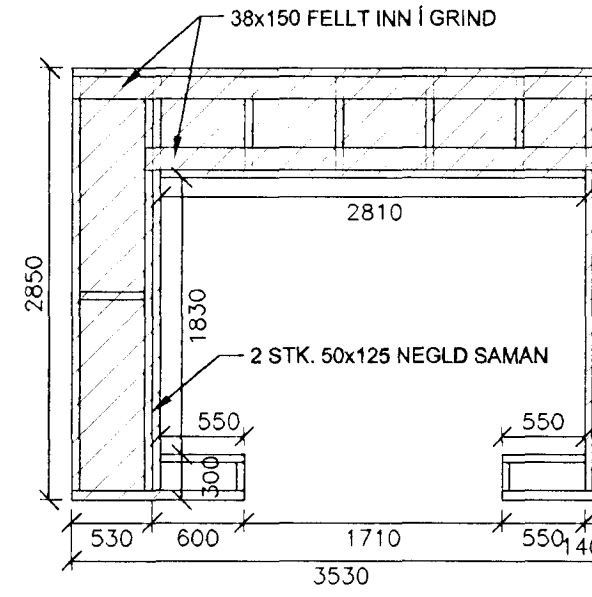
1:50 GRIND G1  
BURÐARVEGGIR



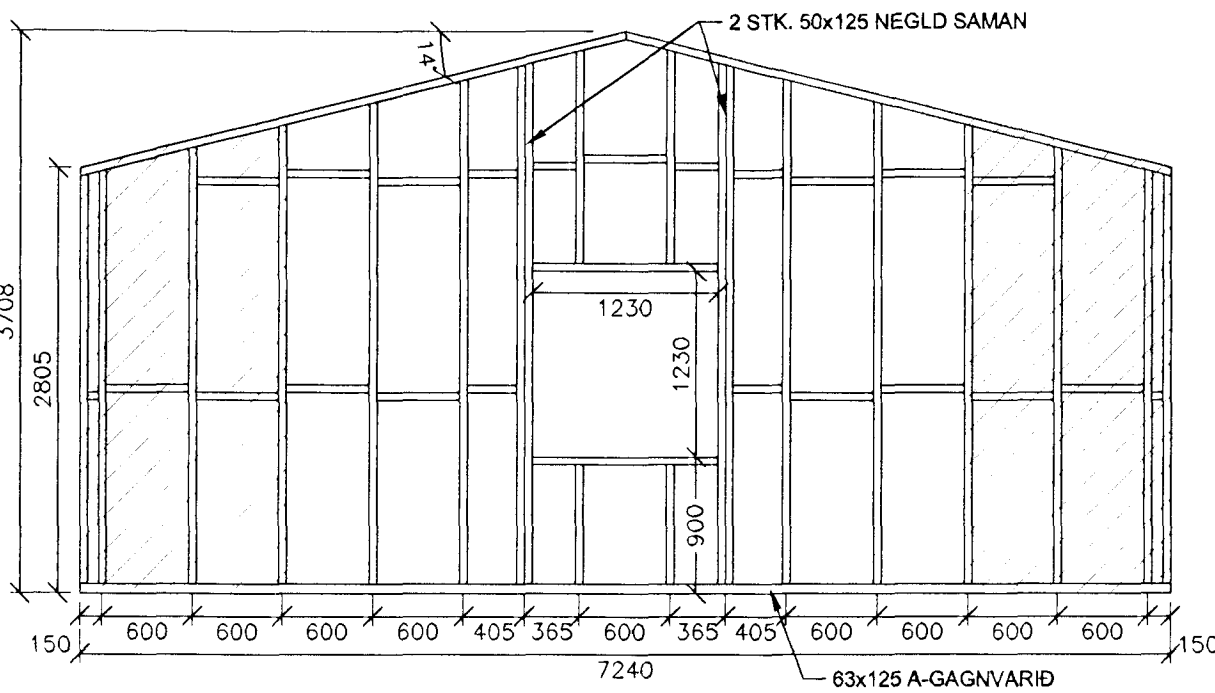
1:50 GRIND G4  
BURÐARVEGGIR



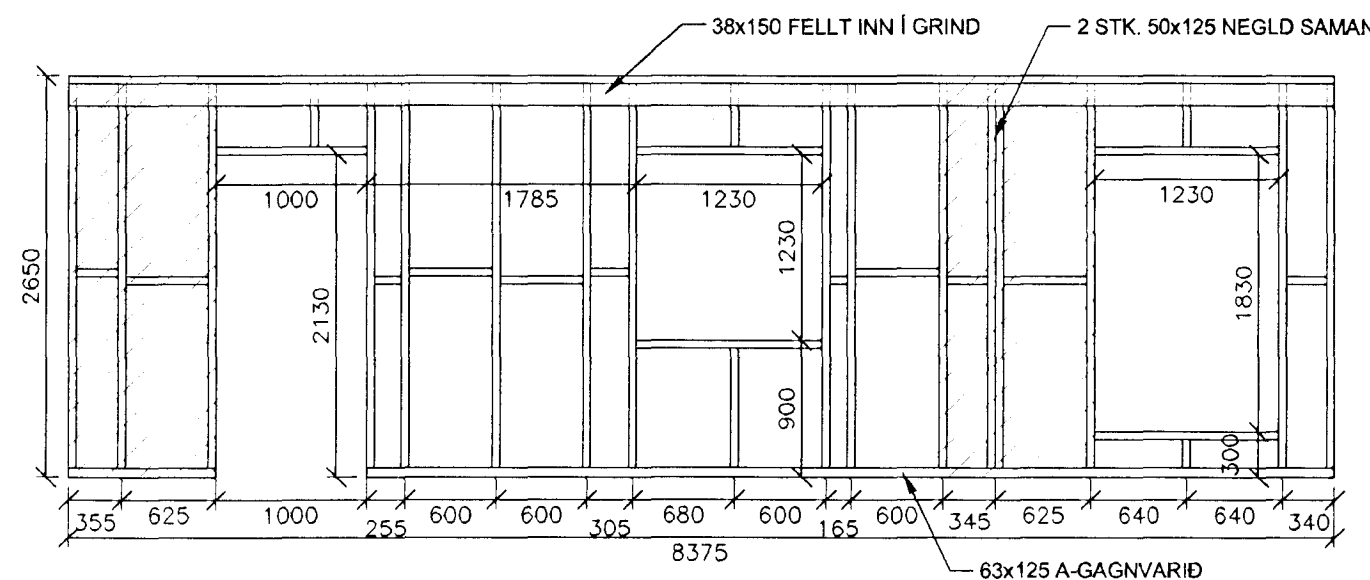
1:50 GRIND G8  
BURÐARVEGGIR



1:50 GRIND G7  
BURÐARVEGGIR

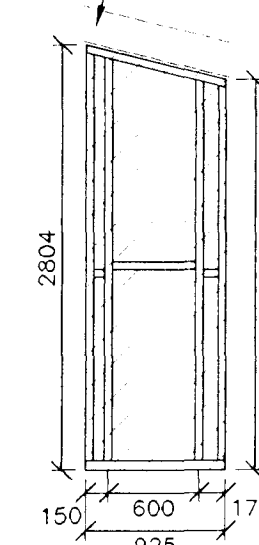


1:50 GRIND G9  
BURÐARVEGGIR

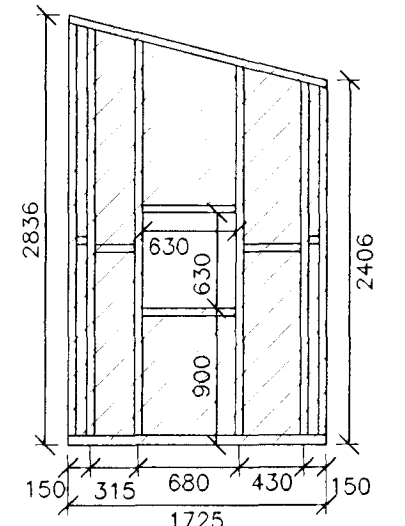


1:50 GRIND G3  
BURÐARVEGGIR

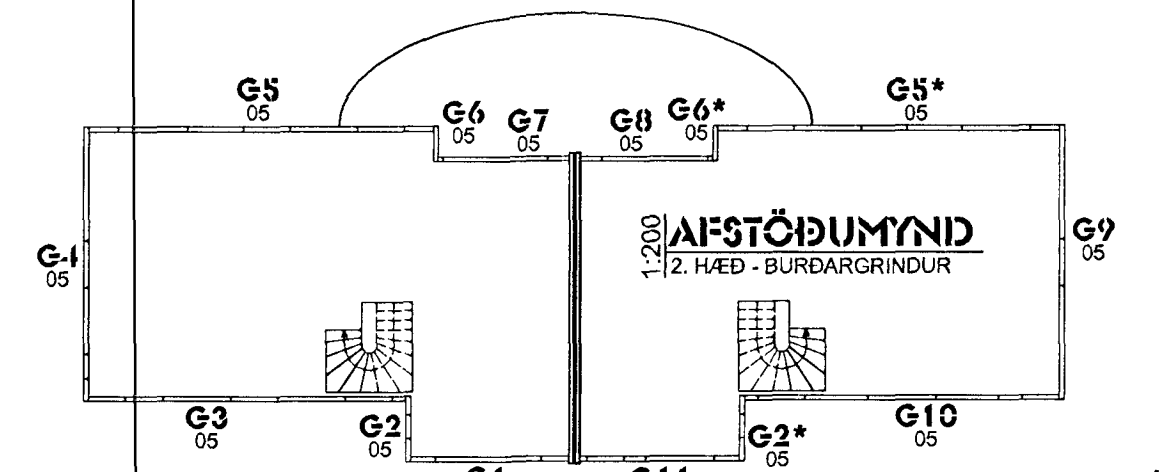
SPERRA 50x225 KEMUR OFAN VIÐ GRIND



1:50 GRIND G6  
BURÐARVEGGIR



1:50 GRIND G2  
BURÐARVEGGIR



Samþykkt þann

18 SEPT. 2000

Byggingafultrúinn / H. Sigurbjartur Halvarsson


**SKYRINGAR**

**BURÐARGRINDUR:**

- GRINDUR ERU SÝNDAR UTANFRÁ
- LAUSHOLT ERU A.M.K. 50x75
- FÓTRÉIMAR ERU 63x125 A-GAGNVARID
- ALLT ANNAD ÓMÉRKT EFNI ER 50x125
- SKYGGÐ SVÆÐI SKULU KLÆDD 12mm VATNSLÍMDUM KROSSVIÐ SEM NEGLIST Í ALLAR STÖDIR OG LAUSHOLT MED 2 1/2\"/>
- ÖNNUR SVÆÐI ERU ANNAD HVORT KLÆDD 12mm TJÓRUTEXI EÐA 12mm VATNSLÍMDUM KROSSVIÐ

**ALMENNT:**

- KÓTAR ERU METRAR OG FYLGJA HÆÐAKERFI HAFNARFJARDAR
- ÖLL ÖNNUR ÓNEFND MÁL ERU MILLIMETRAR
- YFIRFARA SKAL ÖLL MÁL OG TEIKNINGAR ÁÐUR EN HAFIST ER HANDA OG SKAL TILKYNNNA HÖNNUÐI UM ÖLL HUGSANLEG FRÁVIK OG ÓSAMRÆMI MILLI TEIKNINGA

Breytingar	Verk	<b>SUÐURHOLT 26-28</b>		Verk nr.	99-02
Br. Lýsing	Dags.	Nafn	HAFNARFIRÐI		Dagsetning
01 SÆMRÆMT BR. ARKITEKTIS	21.08'00	TH	2. HÆÐ		20. ÁGÚST 1999
02			BURÐARVEGGIR		Kvarði
03			AFSTÖÐUMYND - BURÐARGRINDUR		1:50/1:200
04			Hannað	Teiknað	Vikur fyrir Kemur í stað
Samþykkt	010166-3229		TRAUSTI H.	TRAUSTI H.	Útgáfa Blað
Aðalhönnuður	200759-7619		 <b>FAGÖNNUN EHF</b> RÁÐGJÖF • HÖNNUN • ÁÆTLANIR		Blað 1 AF 1
					Teikning nr.
					<b>B-05</b>