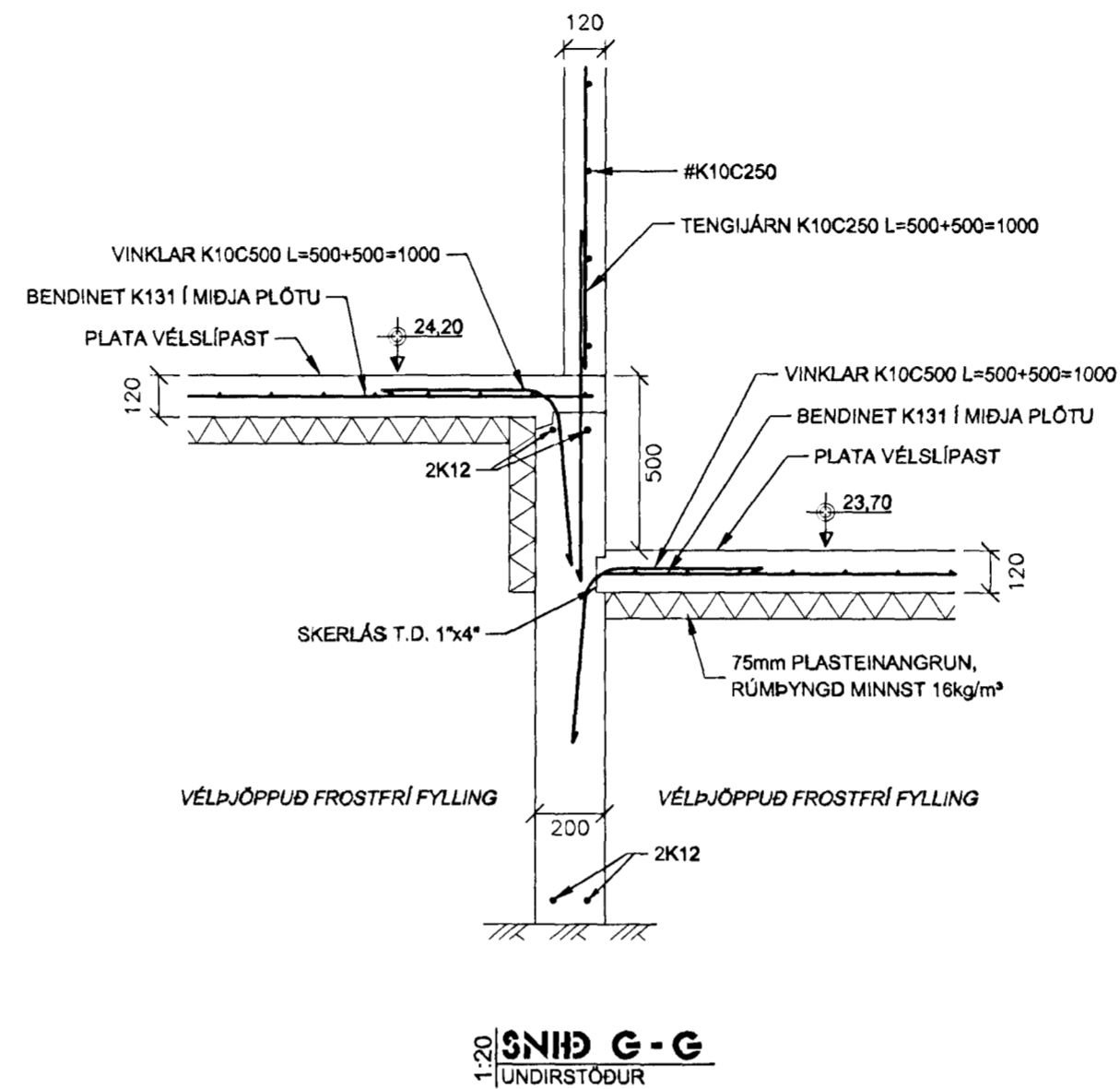
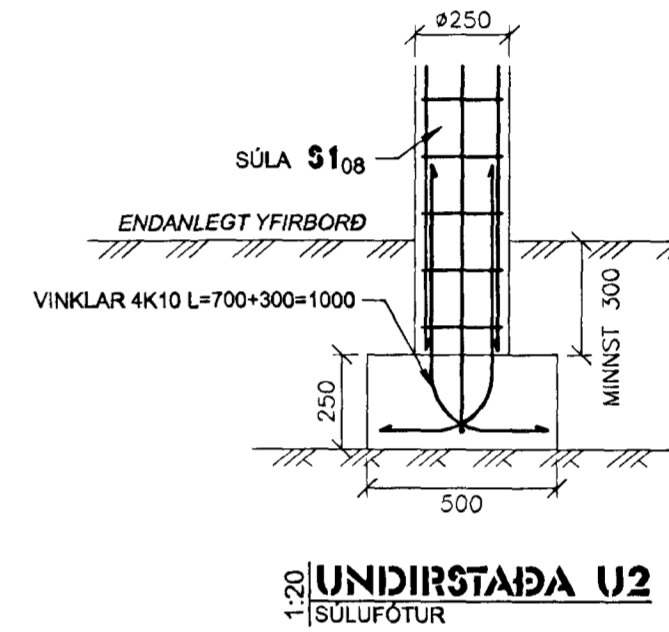


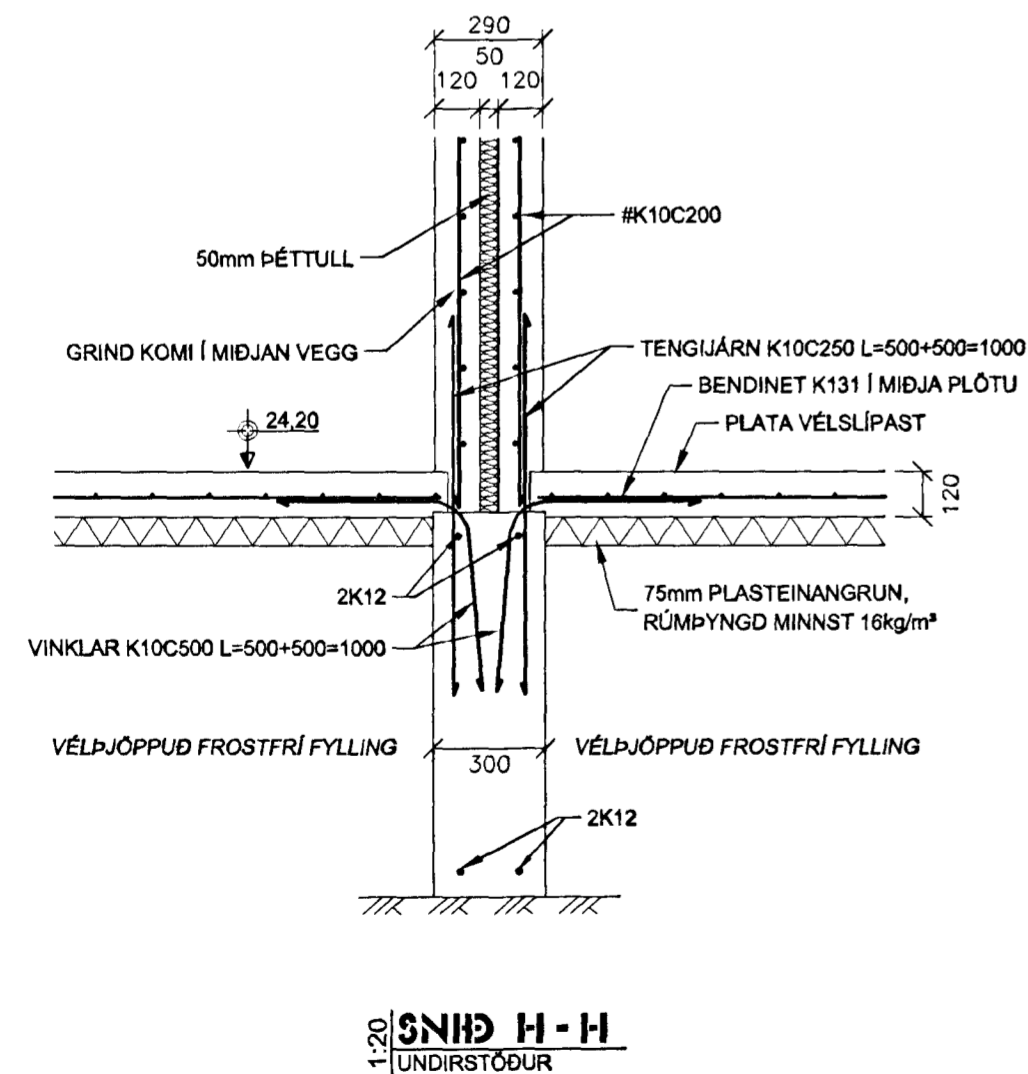
1:20 SNH F-F
UNDIRSTÖÐUR



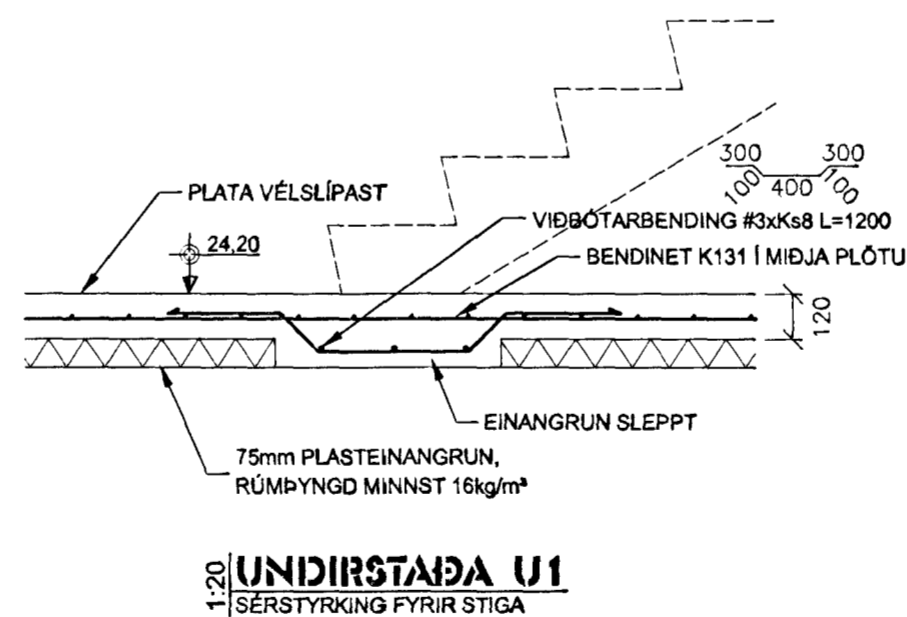
1:20 SNH G-G
UNDIRSTÖÐUR



1:20 UNDIRSTAÐA U2
SULUFÖTUR



1:20 SNH H-H
UNDIRSTÖÐUR



1:20 UNDIRSTAÐA U1
SÉRSTYRKING FYRIR STIGA

SKÝRINGAR

UNDIRSTÖÐUR:

- SÖKKLAR ERU 200mm ÞYKKIR NEMA ANNAÐ SÉ TILTEKIÐ
- ALMENN BENDING SÖKKLA ER 2K12 EFST OG NEÐST; EF HÆÐ FER YFIR 1,5m KEMUR EINFÖLD GRIND Í MIÐJU #K10C250
- LÁGMARKSHÆÐ SÖKKLA ER 0,5m Á ÞÉTTA KLÖPP, 0,8m Á FROSTFRÍA VEL ÞJAPPADA FYLLINGU OG 1,2m Á MÓHELLU
- SJÁ GATAPLAN Á GRUNNLAGNATEIKNINGU
- SJÁ NÁNAR Á SKÝRINGABLAÐI B-00

ALMENNT:

- KÓTAR ERU METRAR OG FYLGJA HÆÐAKERFI HAFNARFJARÐAR
- ÖLL ÖNNUR ÓNEFND MÁL ERU MILLIMETRAR
- YFIRFARA SKAL ÖLL MÁL OG TEIKNINGAR ÁÐUR EN HAFIST ER Í HANDA OG SKAL TILKYNNNA HÖNNUÐI UM ÖLL HUGSANLEG FRÁVIK OG ÓSAMRÆMI MILLI TEIKNINGA

Breytingar	Verk	SUÐURHOLT 26-28		Verk nr.	99-02
Br. Lýsing	Dags.	Nafn	HAFNARFIRÐI UNDIRSTÖÐUR SNIÐ		
01 HÚS HÆKKUÐ UM 0,2M	31.10.'99	GÓ	Dagsetning 15. JÚNÍ 1999		
02			Kvarði 1:20		
03			Vikur fyrir Kemur í stað A		
04			Hannað TRAUSTI H.	Teiknað TRAUSTI H.	Útgáfa Blað 1 AF 1
Samþykkt	010166-3229		Teikning nr. B-03		
Adalþönnuður	200759-7619				