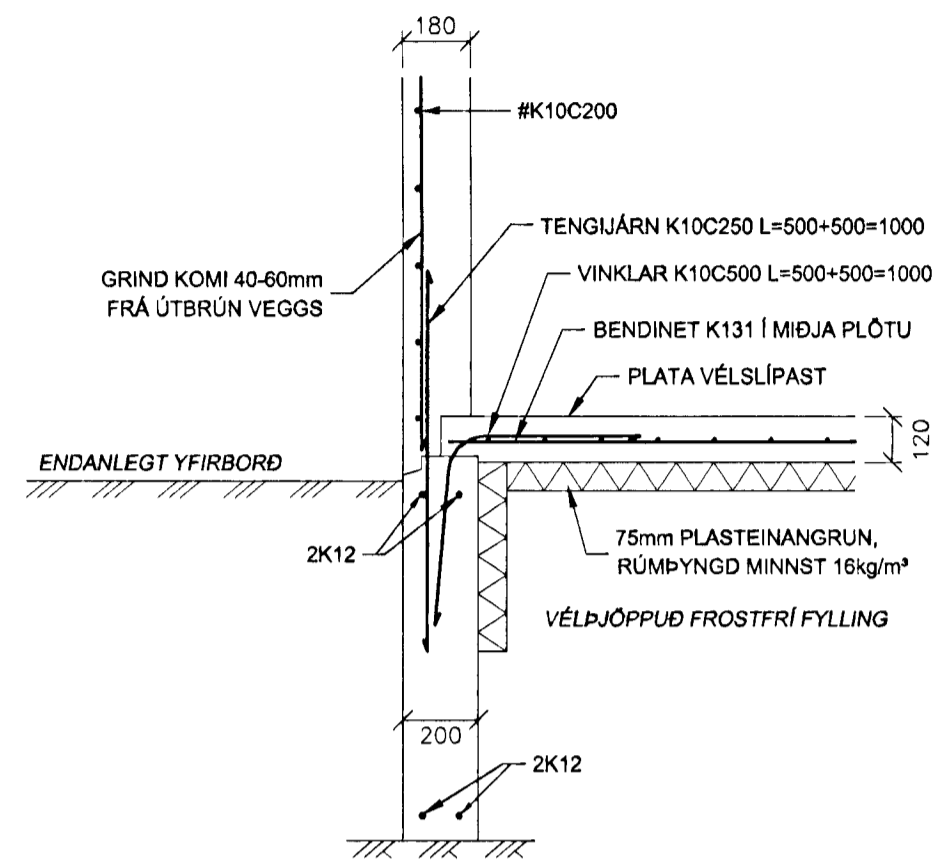
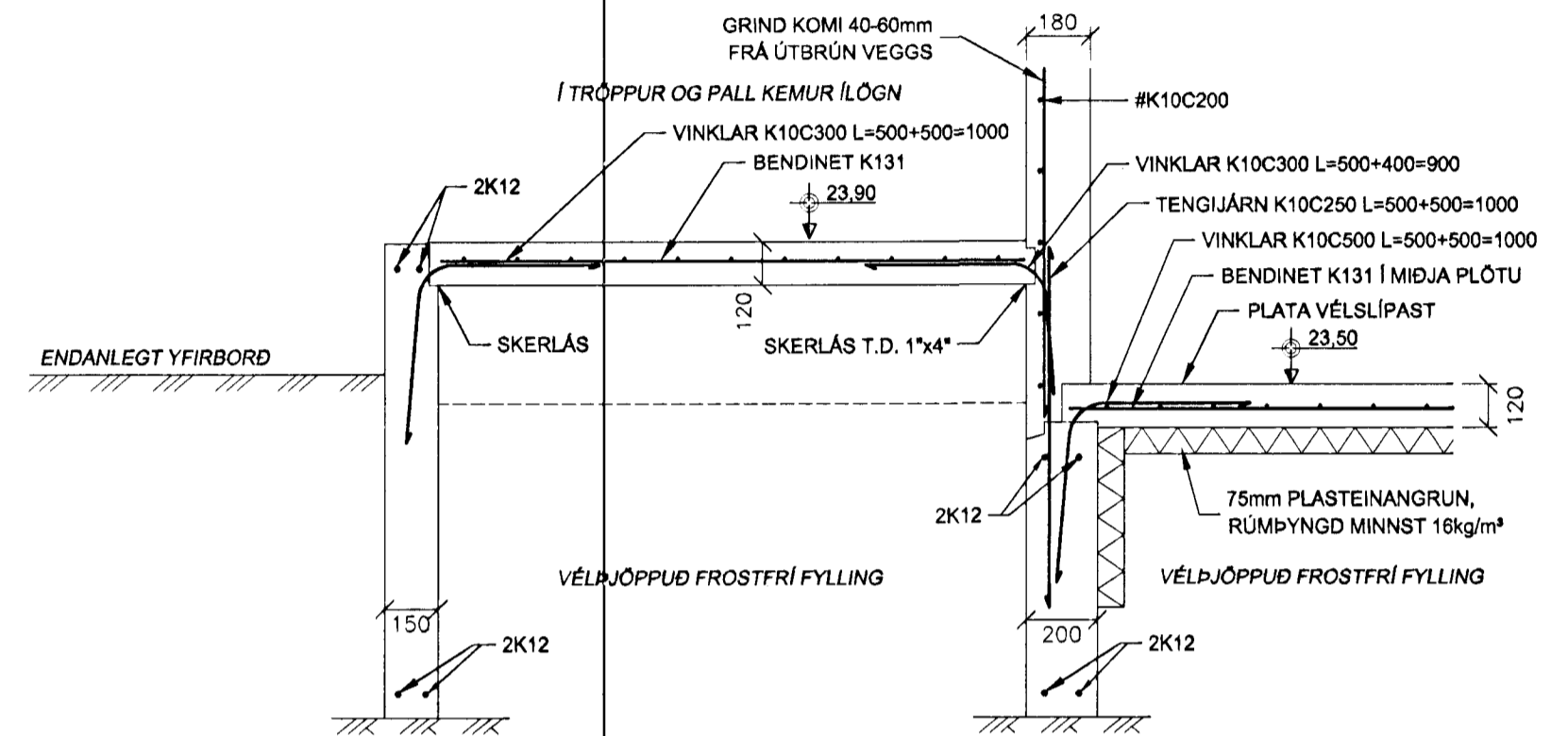


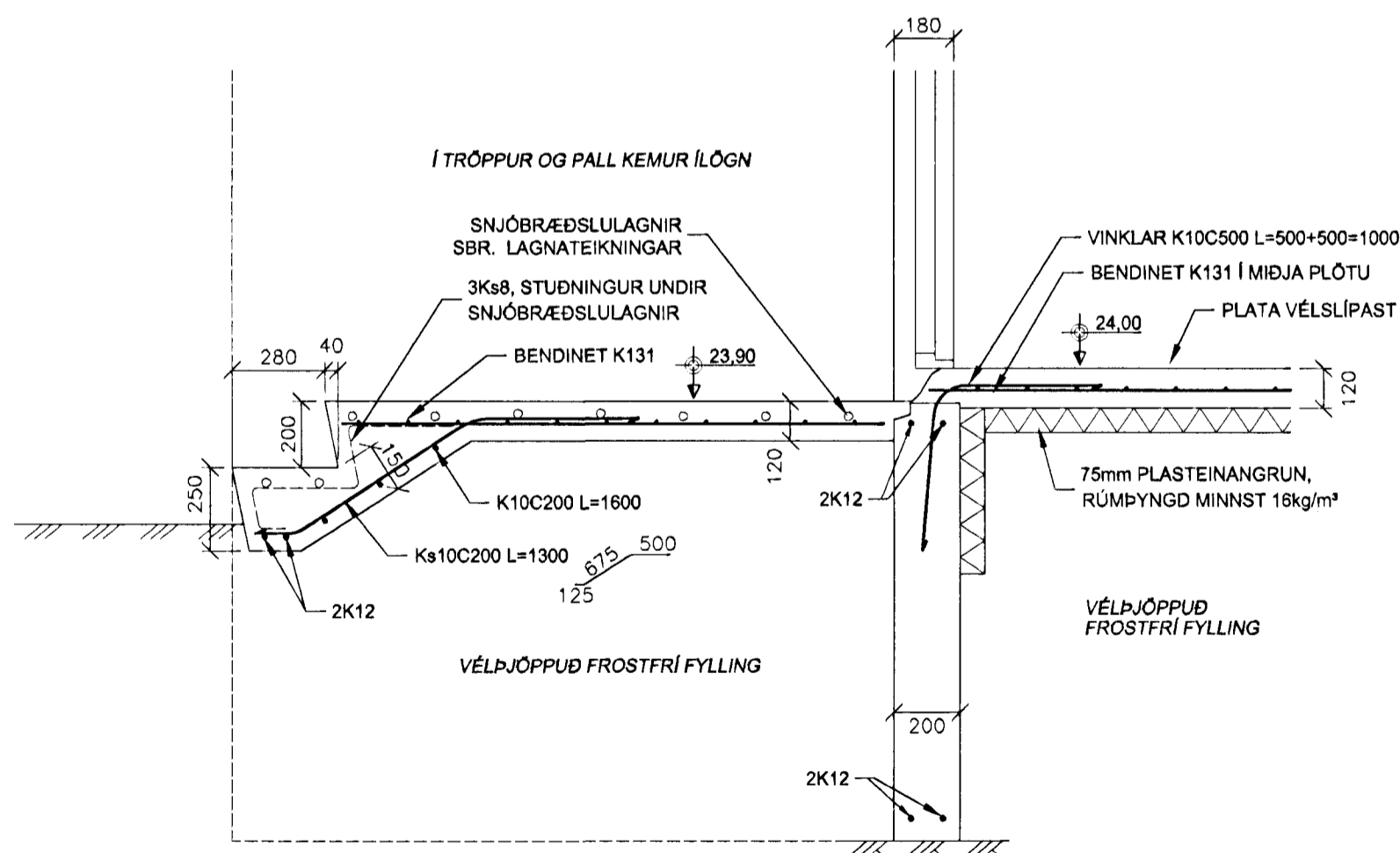
1:20 **SNID A-A**  
UNDIRSTÖÐUR



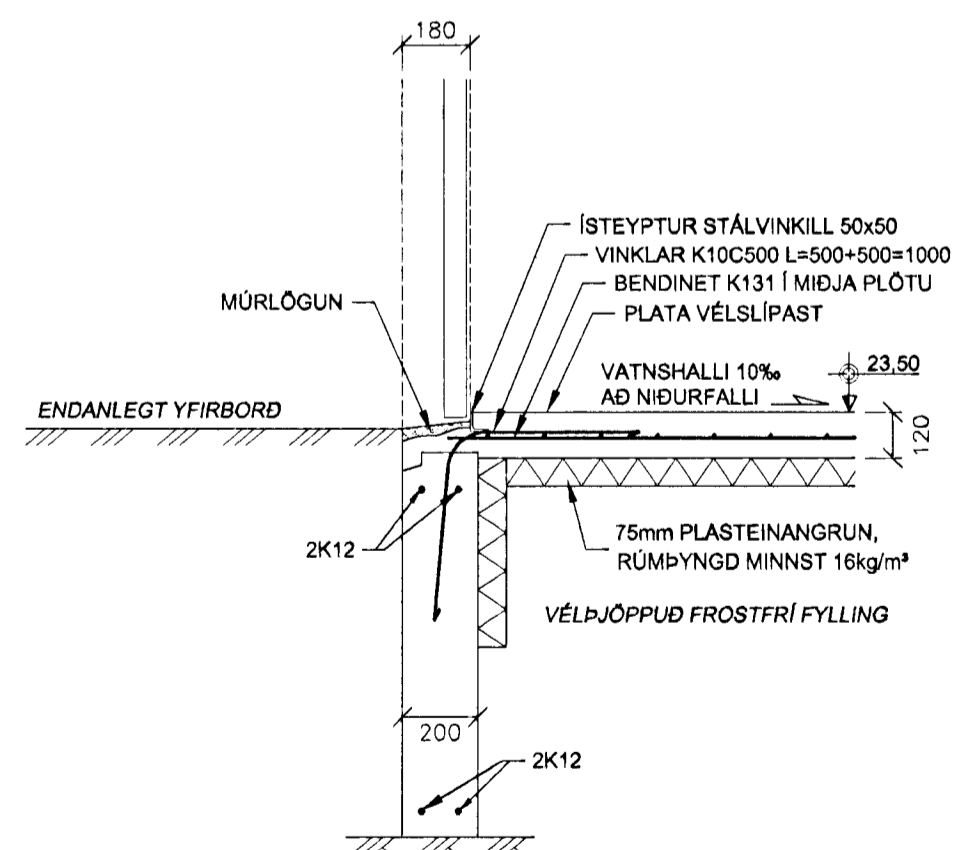
1:20 **SNID B-B**  
UNDIRSTÖÐUR



1:20 **SNID C-C**  
UNDIRSTÖÐUR



1:20 **SNID D-D**  
UNDIRSTÖÐUR



1:20 **SNID E-E**  
UNDIRSTÖÐUR

### SKÝRINGAR

#### UNDIRSTÖÐUR:

- SÖKKLAR ERU 200mm ÞYKKIR NEMA ANNAD SÉ TILTEKID
- ALMENN BENDING SÖKKLA ER 2K12 EFT OG NEDST; EF HÆD FER YFIR 1,5m KEMUR EINFÖLD GRIND Í MIÐJU #K10C250
- LÁGMARKSHÆÐ SÖKKLA ER 0,5m Á ÞÉTTA KLÖPP, 0,8m Á FROSTFRÍA VEL ÞJAPPADA FYLLINGU OG 1,2m Á MÓHELLU
- SJÁ GATAPLAN Á GRUNNLAGNATEIKNINGU
- SJÁ NÁNAR Á SKÝRINGABLAÐI B-00

#### ALMENNT:

- KÓTAR ERU METRAR OG FYLGJA HÆÐAKERFI HAFNARFJARÐAR
- ÖLL ÖNNUR ÓNEFND MÁL ERU MILLIMETRAR
- YFIRFARA SKAL ÖLL MÁL OG TEIKNINGAR ÁÐUR EN HAFIST ER HANDA OG SKAL TILKYNNNA HÖNNUÐI UM ÖLL HUGSANLEG FRÁVIK OG ÓSAMRÆMI MILLI TEIKNINGA



Breytingar		Verk		Verk nr.	
Br.	Lýsing	Dags.	Nafn	<b>SUDURHOLT 26-28</b>	
01				HAFNARFIRÐI	
02				UNDIRSTÖÐUR	
03				SNID	
04				Hannað	Teiknað
Samþykkt		010166-3229		TRAUSTI H.	TRAUSTI H.
Aðalhöfundur		2007/59-7619		Vikur fyrir	
				Kernur í stað	
				Útgáfa	Blað
				A	1 AF 1
				Teikning nr.	
				B-02	