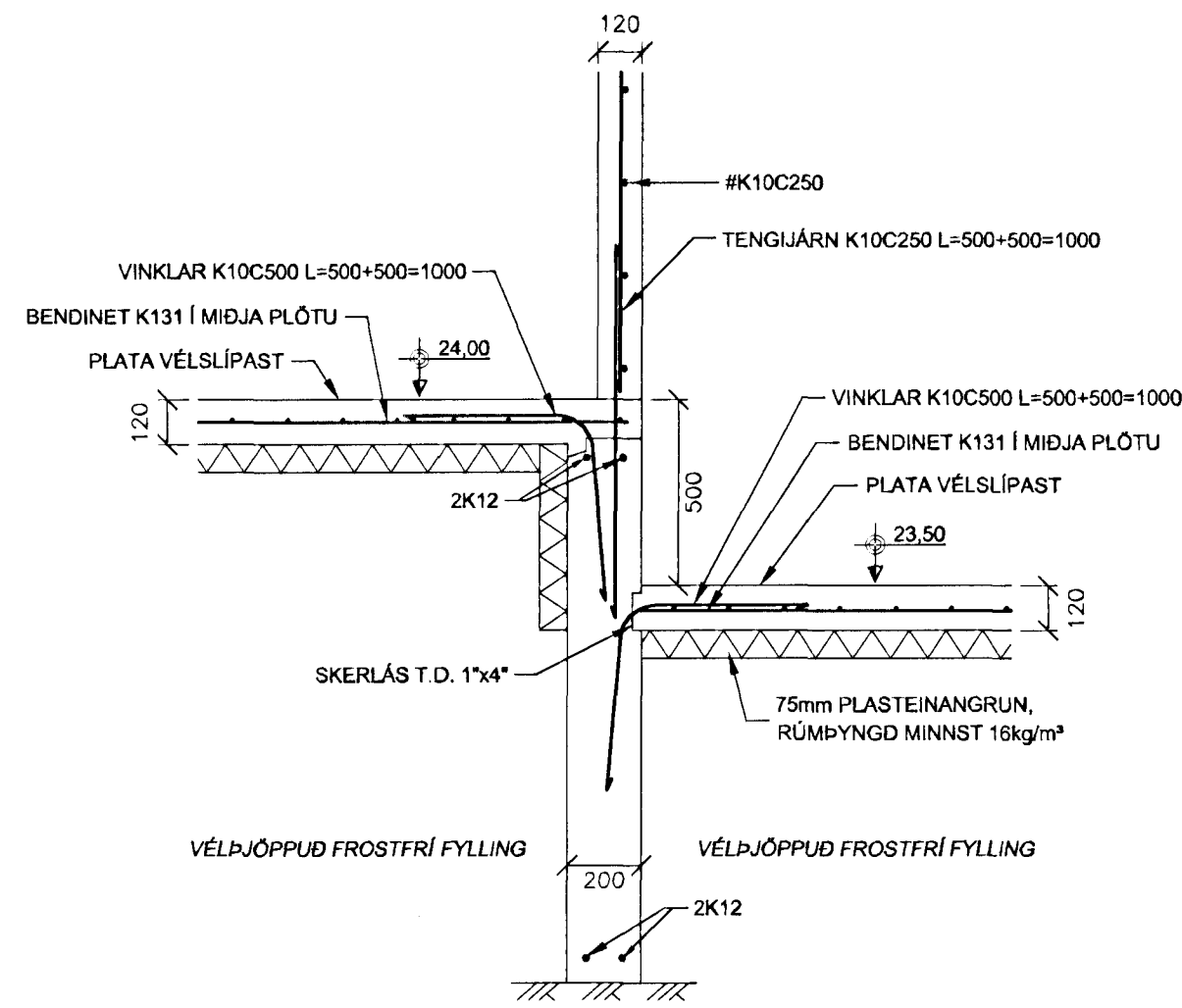
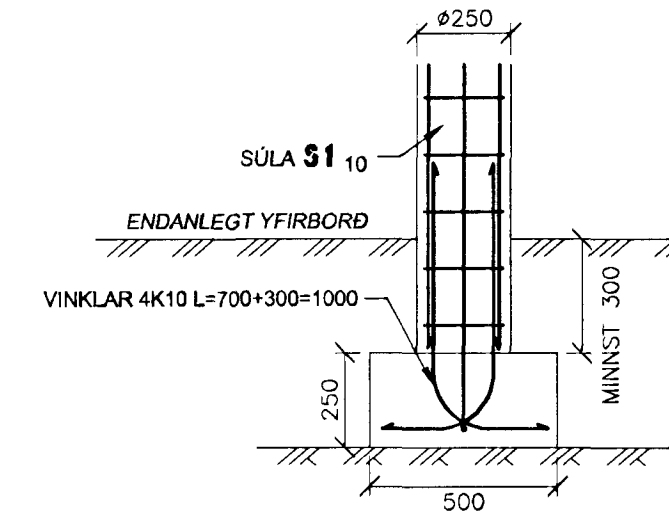


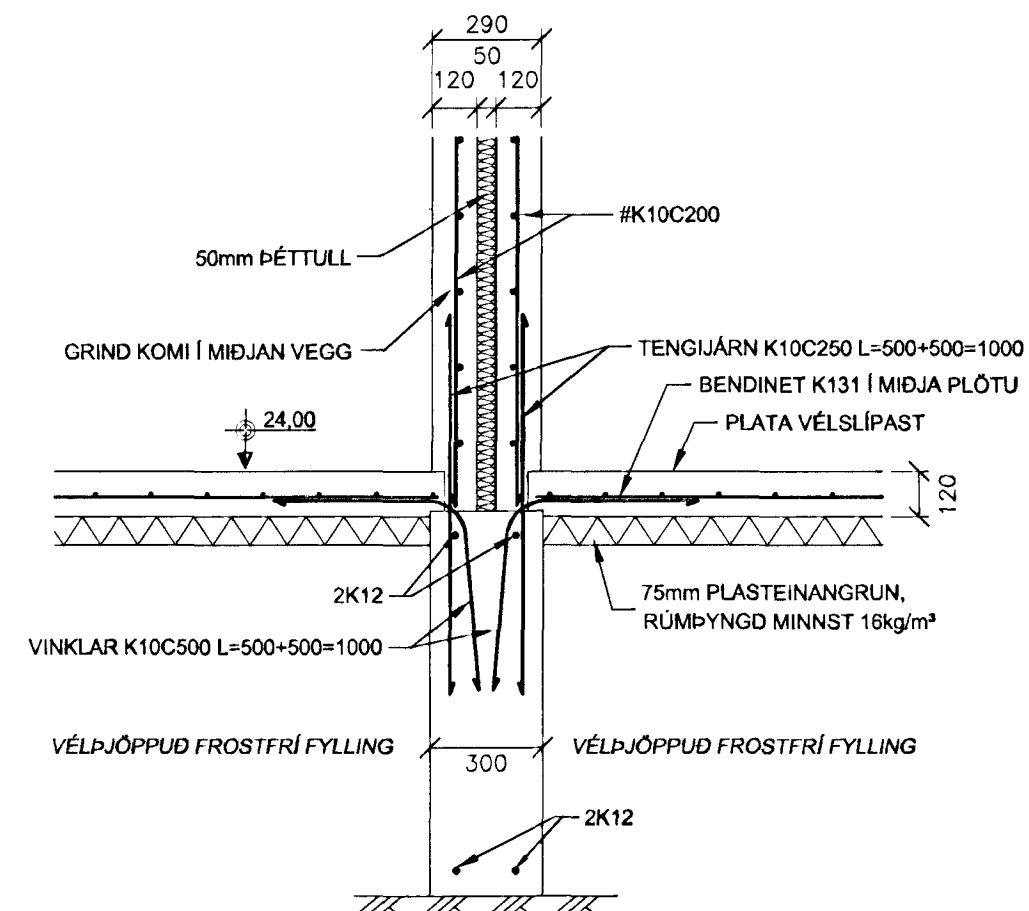
1:20 **SNID F-F**  
UNDIRSTÖÐUR



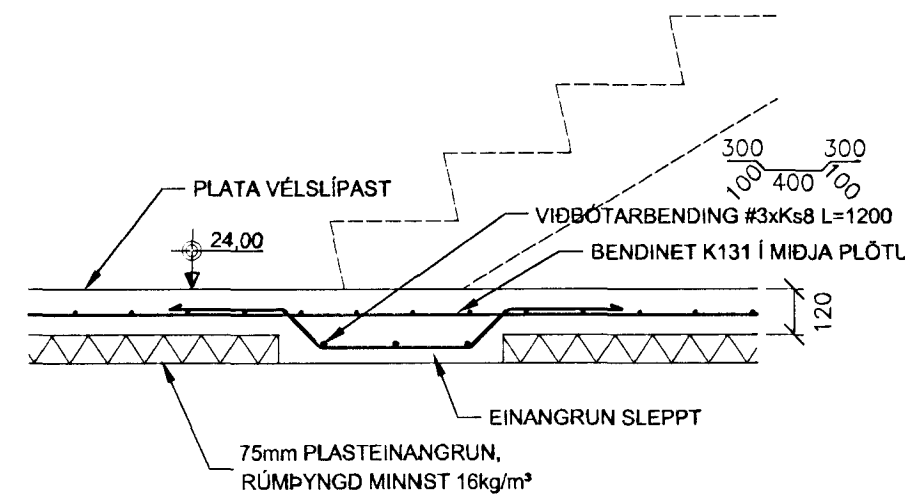
1:20 **SNID G-G**  
UNDIRSTÖÐUR



1:20 **UNDIRSTAÐA U2**  
SÚLUFÖTUR



1:20 **SNID H-H**  
UNDIRSTÖÐUR



1:20 **UNDIRSTAÐA U1**  
SÉRSTYRKING FYRIR STIGA

**SKÝRINGAR**

**UNDIRSTÖÐUR:**

- SÖKKLAR ERU 200mm ÞYKKIR NEMA ANNAÐ SÉ TILTEKID
- ALMENN BENDING SÖKKLA ER 2K12 EFT OG NEÐST; EF HÆÐ FER YFIR 1,5m KEMUR EINFÖLD GRIND Í MIÐJU #K10C250
- LÁGMARKSHÆÐ SÖKKLA ER 0,5m Á ÞÉTTA KLÖPP, 0,8m Á FROSTFRÍA VEL ÞJAPPADA FYLLINGU OG 1,2m Á MÓHELLU
- SJÁ GATAPLAN Á GRUNNLAGNATEIKNINGU
- SJÁ NÁNAR Á SKÝRINGABLAÐI B-00

**ALMENNT:**

- KÓTAR ERU METRAR OG FYLGJA HÆÐAKERFI HAFNARFJARÐAR
- ÖLL ÖNNUR ÖNEFND MÁL ERU MILLIMETRAR
- YFIRFARA SKAL ÖLL MÁL OG TEIKNINGAR ÁÐUR EN HAFIST ER HANDA OG SKAL TILKYNNA HÖNNUÐI UM ÖLL HUGSANLEG FRÁVIK OG ÓSAMRÆMI MILLI TEIKNINGA

Breytingar			Verk <b>SUÐURHOLT 26-28</b>		Verk nr. 99-02
Br.	Lýsing	Dags.	HAFNARFIRÐI		Dagsetning 15. JÚNÍ 1999
01			UNDIRSTÖÐUR		Kvarði
02			SNID		1:20
03			Hannað	Teiknað	Vikur fyrir Kemur í stað
04			TRAUSTI H.	TRAUSTI H.	
Samþykkt	010166-3229		<b>FAG-ÖNNUN EHF</b> RÁÐGEJF • HÖNNUN • ÁÆTLANIR		Útgáfa Blað
Aðalhönnuður	200759-7619				A 1 AF 1
					Teikning nr. <b>B-03</b>