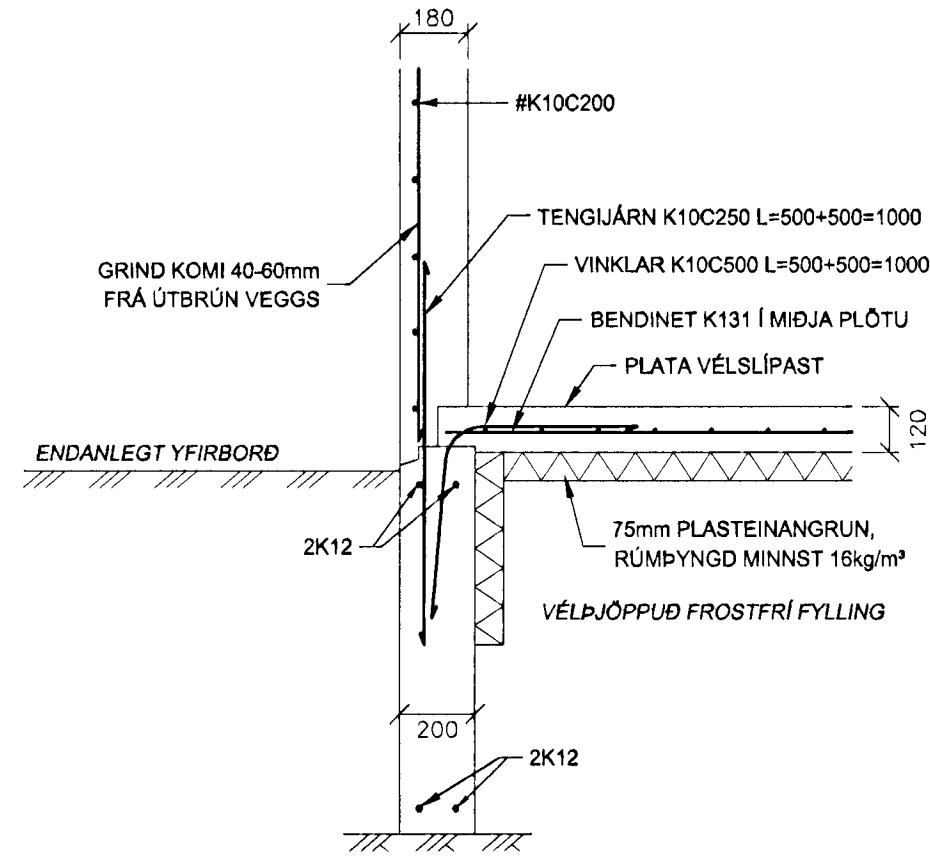
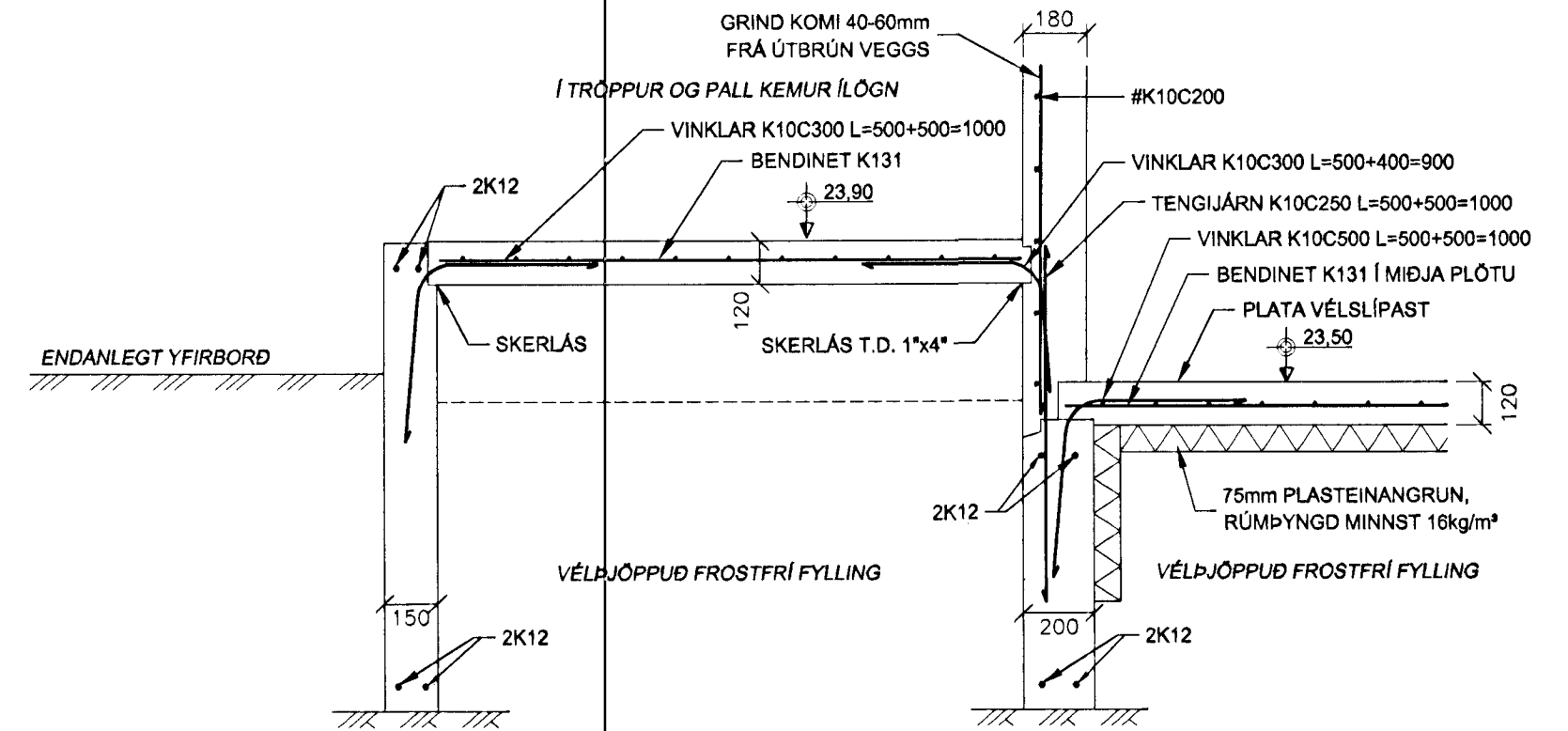


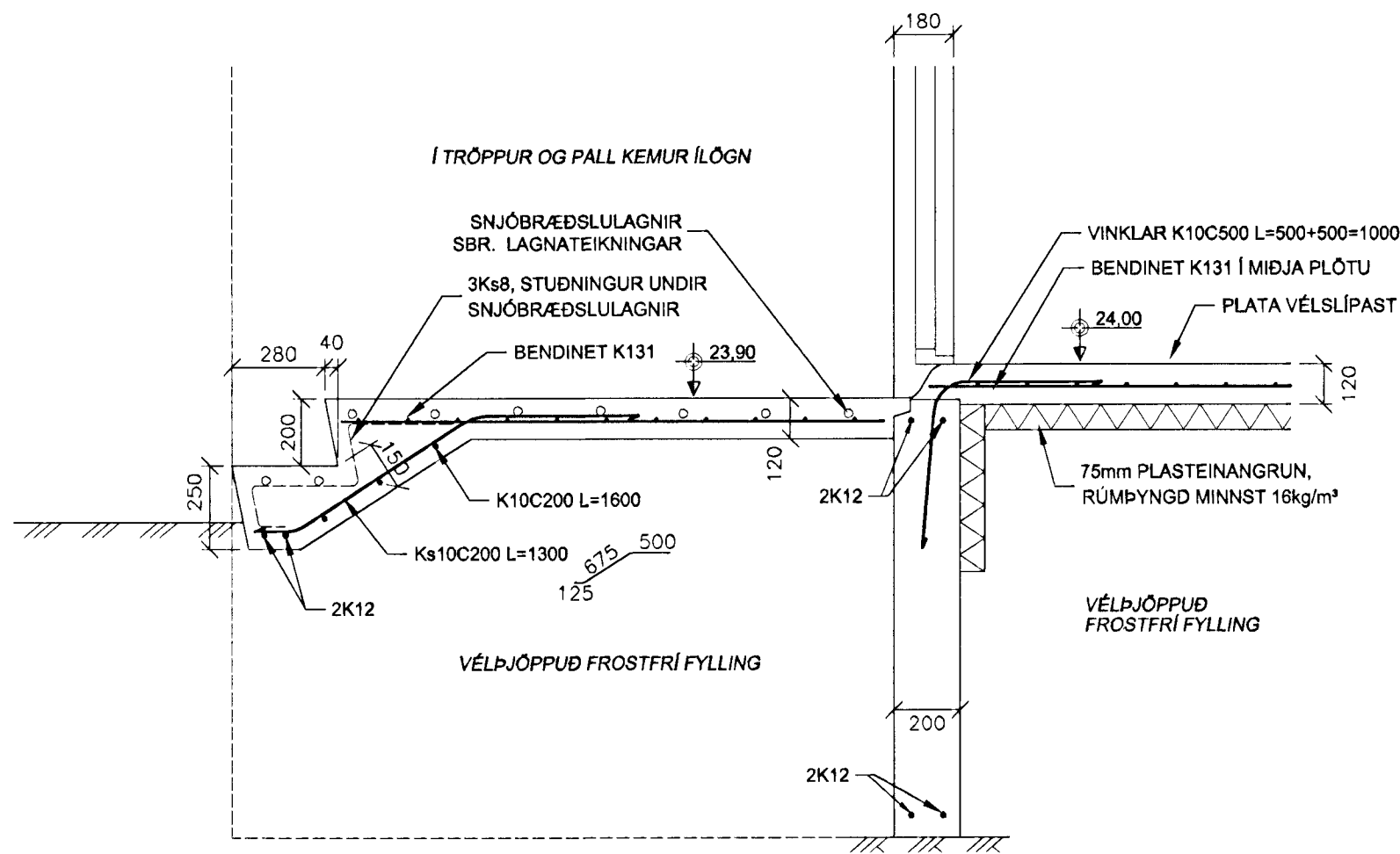
1:20 **SNIHÐ A-A**  
UNDIRSTÖÐUR



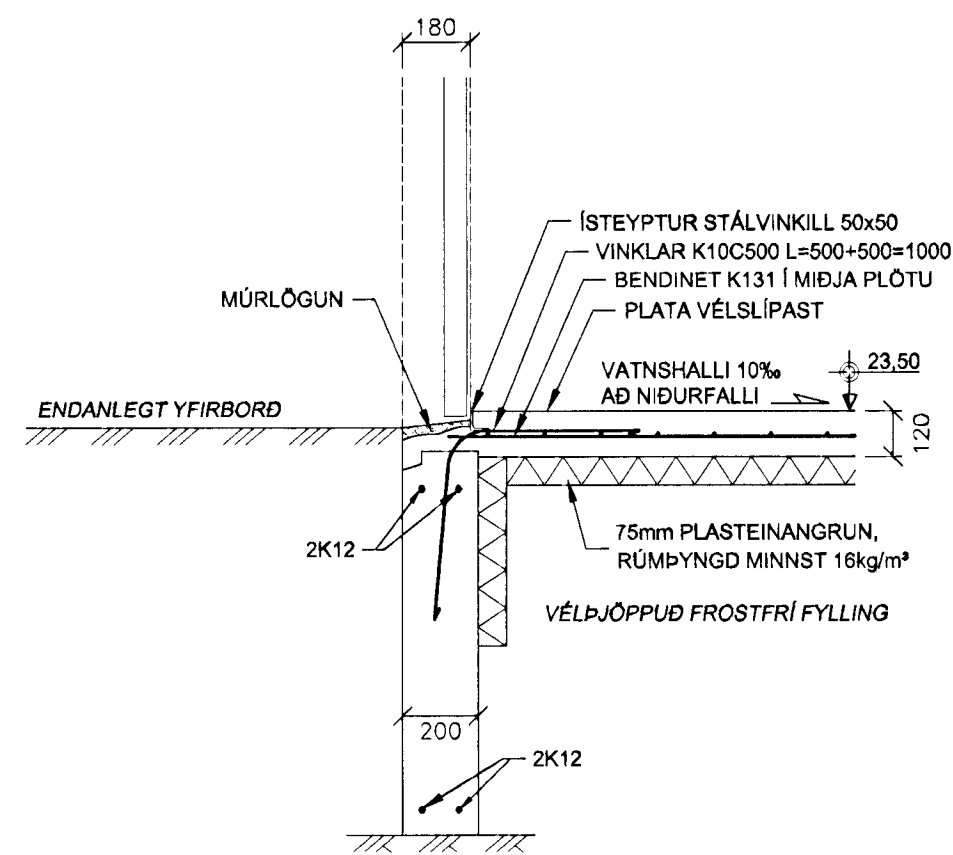
1:20 **SNIHÐ B-B**  
UNDIRSTÖÐUR



1:20 **SNIHÐ C-C**  
UNDIRSTÖÐUR



1:20 **SNIHÐ D-D**  
UNDIRSTÖÐUR



1:20 **SNIHÐ E-E**  
UNDIRSTÖÐUR

### SKÝRINGAR

#### UNDIRSTÖÐUR:

- SÖKKLAR ERU 200mm ÞYKKIR NEMA ANNAD SÉ TILTEKID
- ALMENN BENDING SÖKKLA ER 2K12 EFAST OG NEDST; EF HÆD FER YFIR 1,5m KEMUR EINFÖLD GRIND Í MIÐJU #K10C250
- LÁGMARKSHÆÐ SÖKKLA ER 0,5m Á ÞÉTTA KLÖPP, 0,8m Á FROSTFRÍA VEL ÞJAPPADA FYLLINGU OG 1,2m Á MÓHELLU
- SJÁ GATAPLAN Á GRUNNLAGNATEIKNINGU
- SJÁ NÁNAR Á SKÝRINGABLAÐI B-00

#### ALMENNT:

- KÓTAR ERU METRAR OG FYLGJA HÆÐAKERFI HAFNARFJARÐAR
- ÖLL ÖNNUR ÓNEFND MÁL ERU MILLIMETRAR
- YFIRFARA SKAL ÖLL MÁL OG TEIKNINGAR ÁÐUR EN HAFIST ER HANDA OG SKAL TILKYNNNA HÖNNUÐI UM ÖLL HUGSANLEG FRÁVIK OG ÓSAMRÆMI MILLI TEIKNINGA

Breytingar		Verk		Verk nr.	
Br.	Lýsing	Dags.	Nafn	99-02	
01				Dagsetning	
02				15. JÚNÍ 1999	
03				Kvarði	
04				1:20	
Samþykkt		Hannað		Vikur fyrir	Kemur í stað
010166-3229		TRAUSTI H.		TRAUSTI H.	
Aðalhöfundur		Teiknað		Útgáfa	Blað
200759-7619		TRAUSTI H.		A	1 AF 1
		Teikning nr.		B-02	