

ALMENNT

HÆDIR ERU Í HÆÐARKERFI REYKJAVÍKUR.
 TÁKNAR HÆÐ 1400 M. Í SNIÐMYND
 TÁKNAR HÆÐ Á PLÖTU 1400 M. Í GRUNNMYND
 JÁRNASTÆRÐIR ERU Í MM.
 TIMBURÞVERMÁL ERU Í MM.
 ÖNNUR ÖNEFND MÁL ERU Í CM.
 MERKIR AD ÞYKKT PLÖTU (VEGGJAR) ER 16 CM.
 Á GRUNNMYNDUM AF PLÖTUM ER SNIÐIÐ
 TEKID UNDIR PEIRRI PLÖTU SEM SÝNA Á.



STEINSTEYPA.

BRÖTPOLSFLOKKUR STEYPU:

BYGGINGARHLUTAR	BRÖTPOLS-FLOKKUR	FRAMKV. FLOKKUR
	S 120	
	S 160	
ALLT BURÐARVIRKI	S 200	D
	S 250	

* SBR. ÍST 10 TB
 SIGMÁL: 6-10 CM.
 LOFTBLENDI: Í ALLA STEYPU SKAL BLANDA
 LOFTBLENDI ÞANNIG AD LOFT-
 INNIHALD VERDI 3.5-4.5%
 STEYPUVINNA: SJÁ ÍST 10 I 7

ÁLAGSFORSENIÐUR

LEYFT ÁLAL Á GRUNN SKV. BYGGINGARREGLUGERÐ
 GR. 7.1.B. SJÁ EINNIG BL.NR.
 SNJÓÁLAG: 1.00 KN/M²
 NOTÁLAG SKV. ÍST. 12.2
 VINDÁLAG 9 KN/M²

JÄRNALÖGN

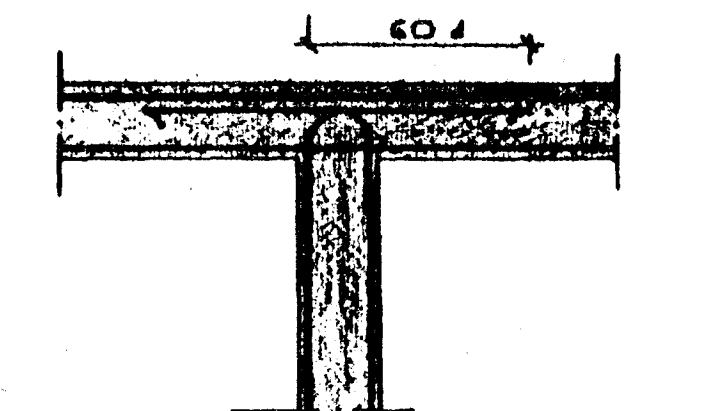
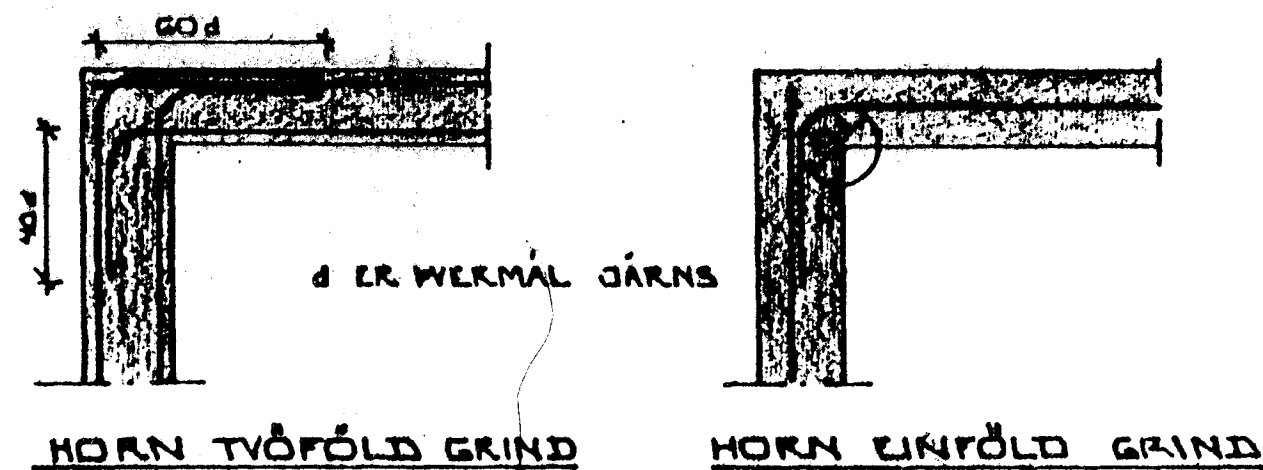
ALMENN ÁKVEÐI OG STAÐSETNING SJÁ ÍST 10 I 6 I.

GERÐ OG MERKING JÄRNA:

- STÁL MERKT K ER KAMBSTÁL KS 40 MED SKRÍDMÖRK
 ÖP = 4000 KP/CM²
- STÁL MERKT R ER SLÉTT STÁL MED SKRÍDMÖRK
 ÖP = 2400 KP/CM²
- ← KAMBJÄRN Í NEÐRI BRÚN PLÖTU / SYTRI
 BRÚN VEGGJAR.
- KAMBJÄRN Í EFRI BRÚN PLÖTU / SINNAI
 BRÚN VEGGJAR.
- ← K0*20
 L*200 → EITT 10 MM KAMBJÄRN L=600 CM Á HVERJA
 20 CM Á SVÆÐI SEM PÍLAN NÆR YFIR
 ENDI Á KAMBJÄRNI BEINN
- JÄRN BEYGIST SKESTILENGD INN Í ADLIGEJANDI
 VEGG.
- ← GEFUR STEFNU JÄRNA SEM LEGEJAST NÆST
 YFIRBORÐI STEYPU (NEÐST).
- # MERKIR AD ÞIL MILLI JÄRNA SÉ DAFNT
 Í DÁÐAR ÁTTIR.
- HÉR BEYGIST ANNAD HVERT JÄRN UPP Í
 EFRI BRÚN PLÖTU.

UM BENDISTÁL ALMENNT SJÁ ÍST 10.1.3.

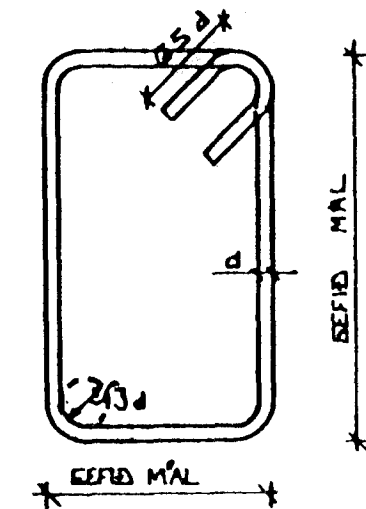
TENING JÄRNAGRINDA



MILLIVEGG TVÖFÖLD GRIND

BEYGING JÄRNA:

GJARDIR: ST 37 EDA KS 405



SJÁ EINNIG ÍST 10 I 6 2

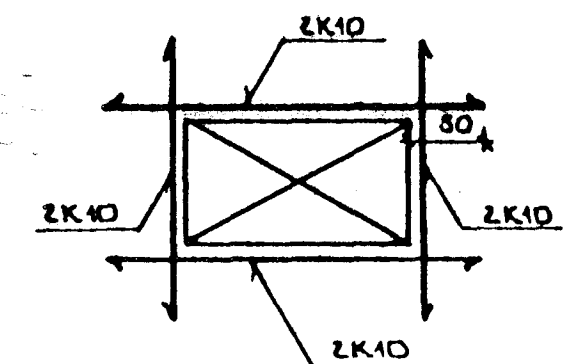
SKESTILENGD JÄRNA

Í PLÖTUM OG VEGGJUM SKAL EKKI SKESTA
 MEIRA EN FJÓRÐA HVERT JÄRN Í SAMA
 ÞVERSNIDI NEMA ANNAD SÉ SÝNT Á
 TEIKNINGU.
 SBR. ÍST 10 I 6 3 2 SKAL SKESTILENGD
 VID VÍXILLAGNINGU VEKA 40*d (d = WERMÁL
 STANGAR)

ÞVERMÁL STANGAR	EDA				
	8	10	12	16	20
SKESTILENGD	32	40	48	64	80

SJÁ EINNIG ÍST 10 I 6 3.

SÉ ANNAD EKKI TEKID FRAM KOMI 2K10
 Í KRINGUM DURA OG GLUGGA ÖP ER NÁ
 60 CM. ÚT FYRIR ÖPIÐ.



Byggingaheiti Hafnarfjarðar
 Algreitt þann
 10 NOV. 1997
 Sigurbjartur Halldórsson

BR. NR.	DAGS	EDLI Breytingar	SIGN.
SUDURHOFT 2A HAFNARFJARDI ALMENNAR SKYRINGAR: BURÐARVIRKI. ROFASTÖÐ			DAGS OKT '97 HAUNAS TEIKNAD VERK NR. 9731
MELKV. ENGINN SIGURÐUR ÞORLEIFSSON TEKNIFRÆÐINGUR. P.T.P.I. STRANDGÖTU 11 HAFNARFJARDI SIMI 54751/54255			BLAÐUR 1-01