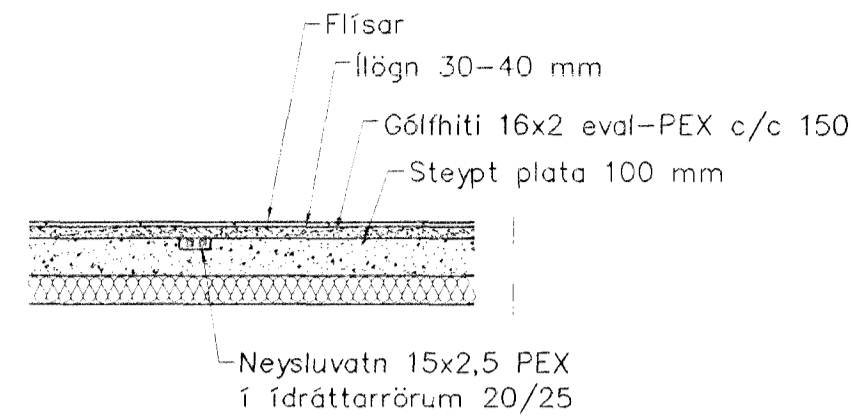
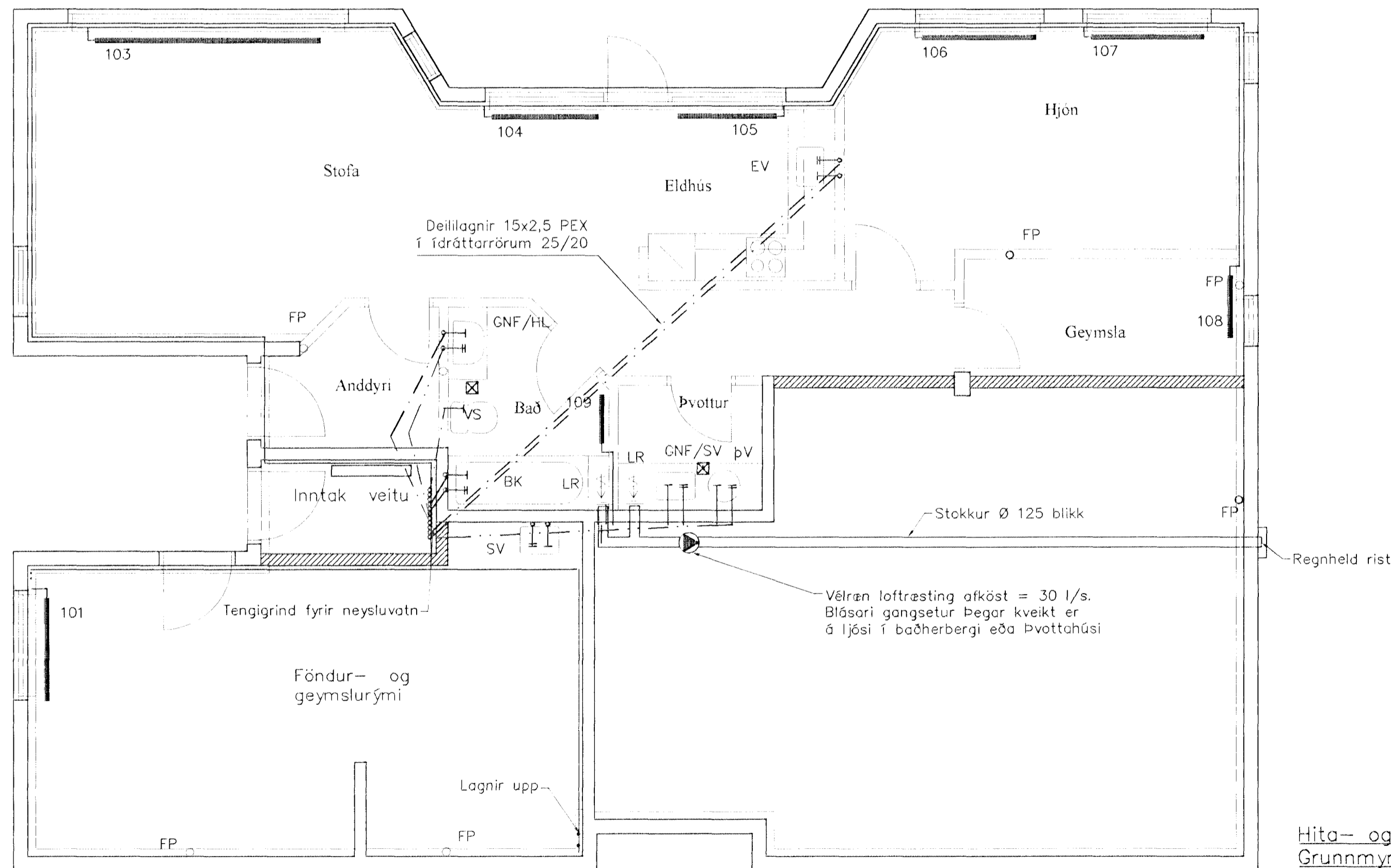


Gólfhiti, Grunnmynd, 1:50



Gólfhiti, Snið, 1:20

Ofn Nr.	Suðurholt 3 Staðsetning	Hitapörf Kcal/h	Mesta Legngt	Mesta Hæð	Hitapörf Wött	Stíflitala TA-loki
101	Geymslurými	1400	1200	600	1628	6
102	Gólfhiti	400	800	600	465	2
103	Stofa	1980	3000	400	2303	7
104	Stofa	750	1300	600	872	4
105	Eldhús	750	1300	600	872	4
106	Hjón	720	1400	600	837	3
107	Hjón	720	1400	600	837	3
108	Geymsla	400	800	600	465	2
109	Bað handkl. ofn	300	500	1000		
201	Anddyri	710	800	600	826	3
202	Eldhús	1020	1000	600	1186	5
203	Þvottur	400	800	600	465	2
204	Bilgeymsla	2340	2600	600	2721	7
205	Stofa	2190	3000	400	2547	7
206	Stofa	1170	1300	500	1361	5
207	Stofa	1170	1300	500	1361	5
208	Hjón	840	1400	600	977	4
209	Hjón	840	1400	600	977	4
210	Bað	700	1000	600	814	3
211	Herbergi	1440	1400	600	1675	6
212	Herbergi	1070	1400	600	1244	5
	Samt. =	21710				



Hita- og vatnslagnir 1. hæð, Grunnmynd 1:50



Br.	Dags.	Eðli breytinga	Sign
<p>Suðurholt 3 Hafnarfirði</p> <p>Hita- og vatnslagnir 1. hæð</p>			
DAGS. Júlí 2000			
VERK NR. 2007			
TEIKN. NR. 2-02			
HANNAÐ Sveinbjörn Hinriksson Kt.160851-2529			
TEIKNAD Sveinbjörn Hinriksson Kt.160851-2529			
YFIRFARIÐ <i>[Signature]</i>			
<p>TÆKNIÞJÓNUSTA SIGURDAR ÞORLEIFSSONAR ehf STRANDGÖTU 11 220 HAFNARFIRÐI Sími 555-4255 FAX 565-2375 E-mail taekniþjonusta@islandia.is</p>			