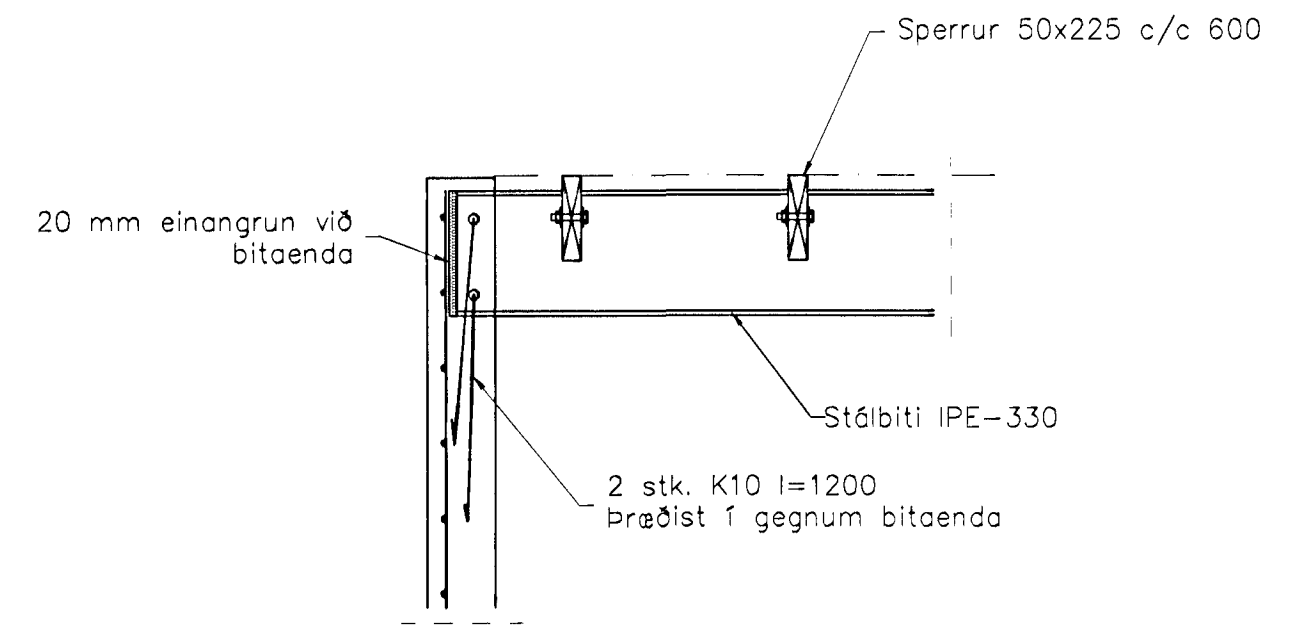
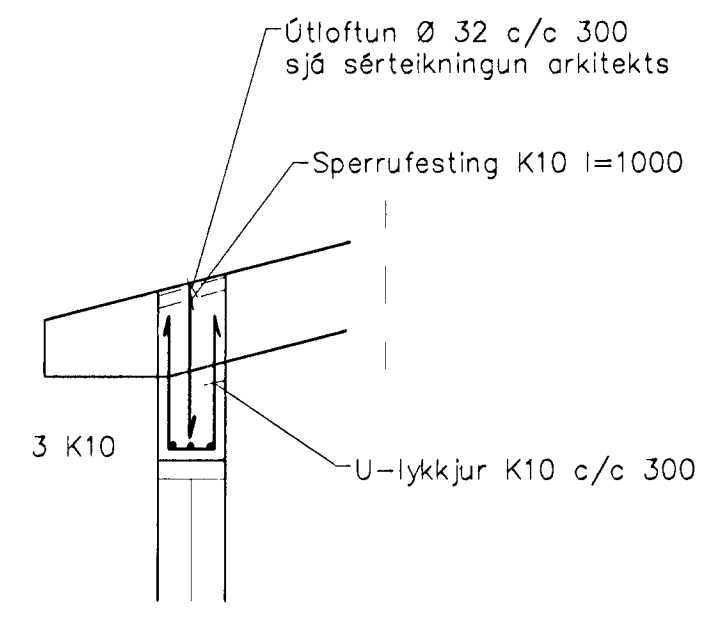


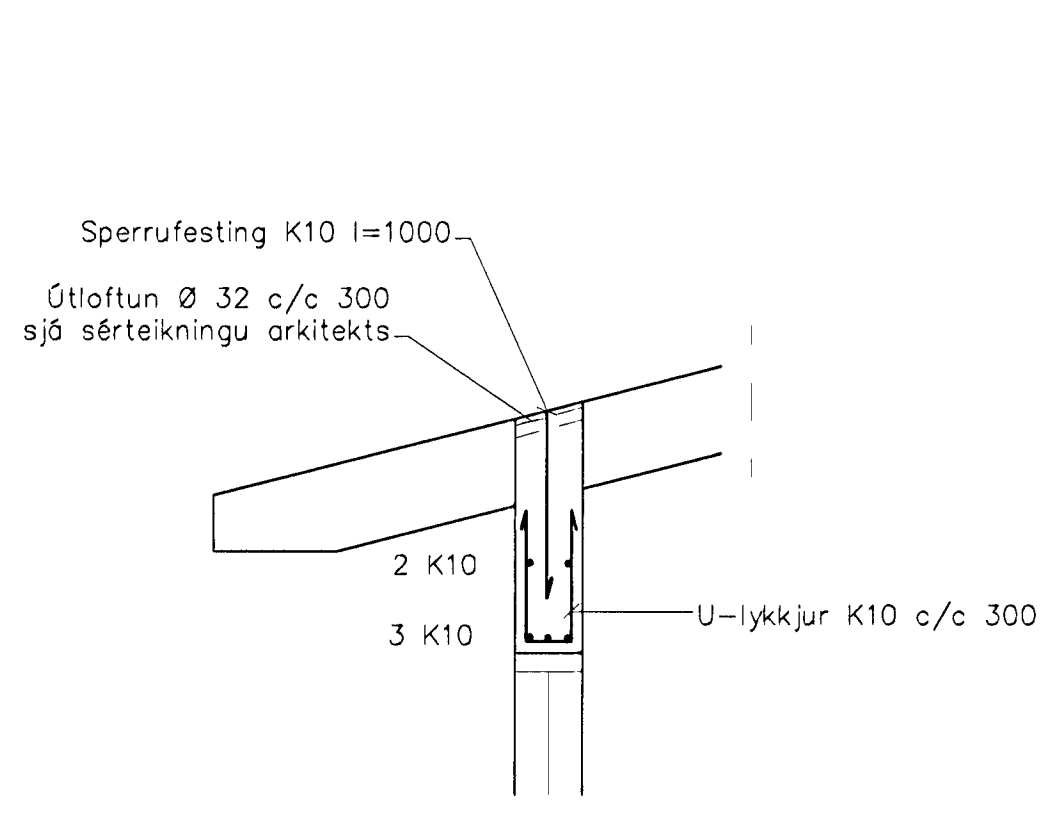
SNID 1-1, 1:50



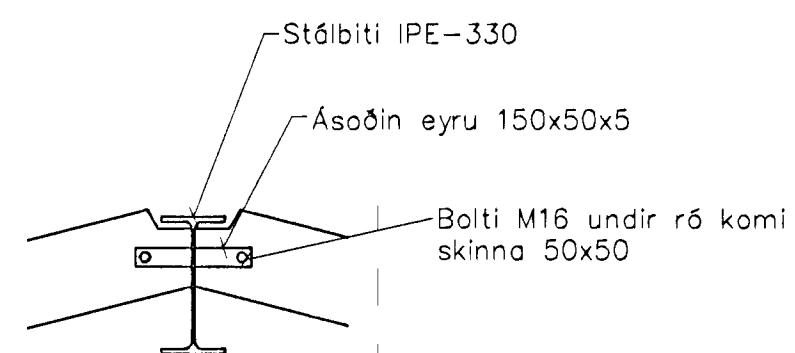
Snið 3  
Stálbiti/Útveggur 1:20



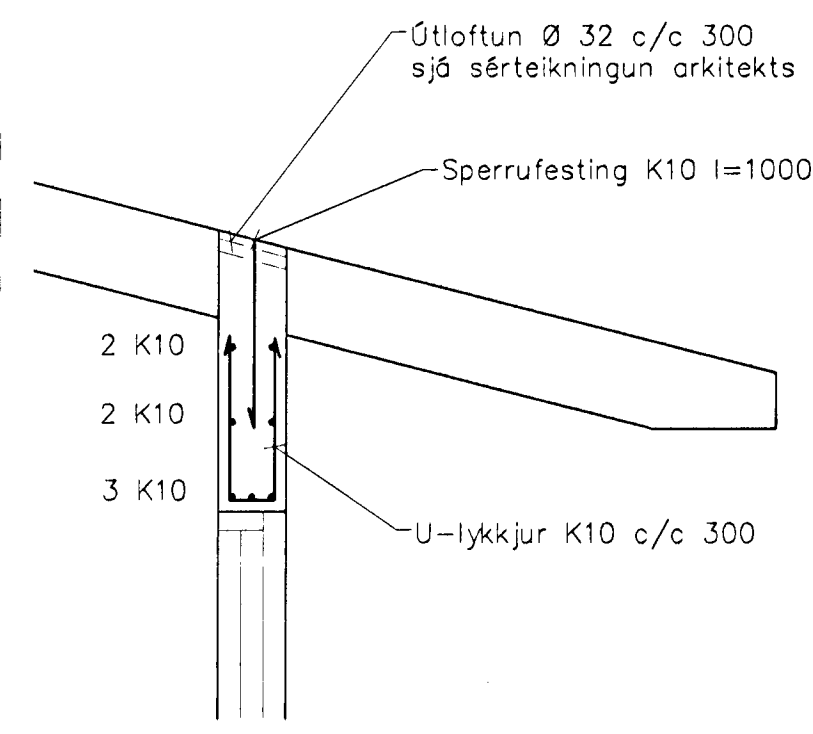
SNID 2, 1:20



Deili 1, 1:20



Deili 2, 1:20



Deili 3, 1:20

### SKÝRINGAR

Almennar skýringar sjá blað 1-01  
Grunnmynd sjá blað 1-04  
Steypa S-250, Sementinnihald = 300kg/M  
Steypuhula í útveggjum = 30mm  
Steypuhula í plötu = 20mm  
Bendistál Ks-410

BR.	DAGS.	EÐLI BREITINGA	SIGN.

Suðurholt 3  
Hafnarfirði

Veggir 2. hæð,  
Þakvirki, Snið

Bygginguútlit frá Hafnarfirðar  
Afgreitt þann  
12 APR 2000  
Sigurbjartur Pálsson

DAGS. Apríl 2000

VERK NR. 2007

TEIKN. NR. 1-05

HANNAÐ SVEINBJÖRN HINRIKSSON

TEIKNAD SVEINBJÖRN HINRIKSSON

YFIRFARIÐ

**TÆKNIPJÓNUSTA SIGURDAR ÞORLEIFSSONAR ehf**  
STRANDGÖTU 11 220 HAFNARFIRÐI  
SÍMI 555-4255 FAX 565-2875  
E-mail taeknihjonusta@islandia.is