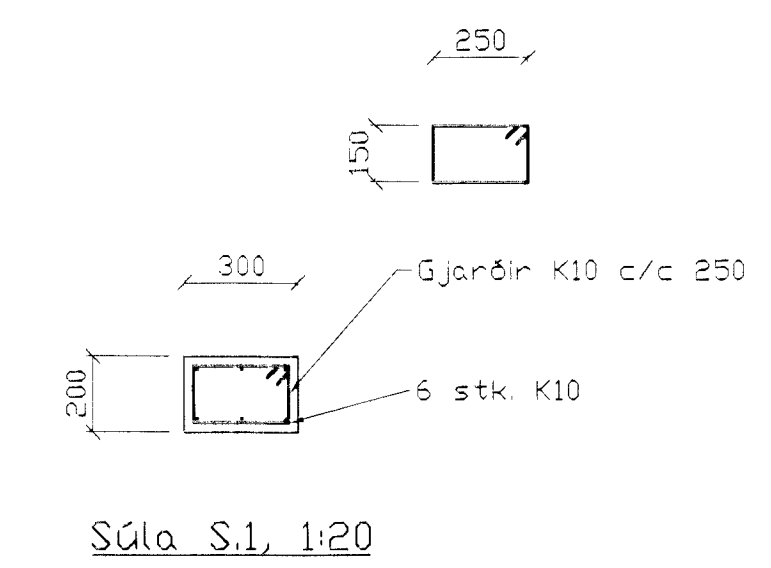
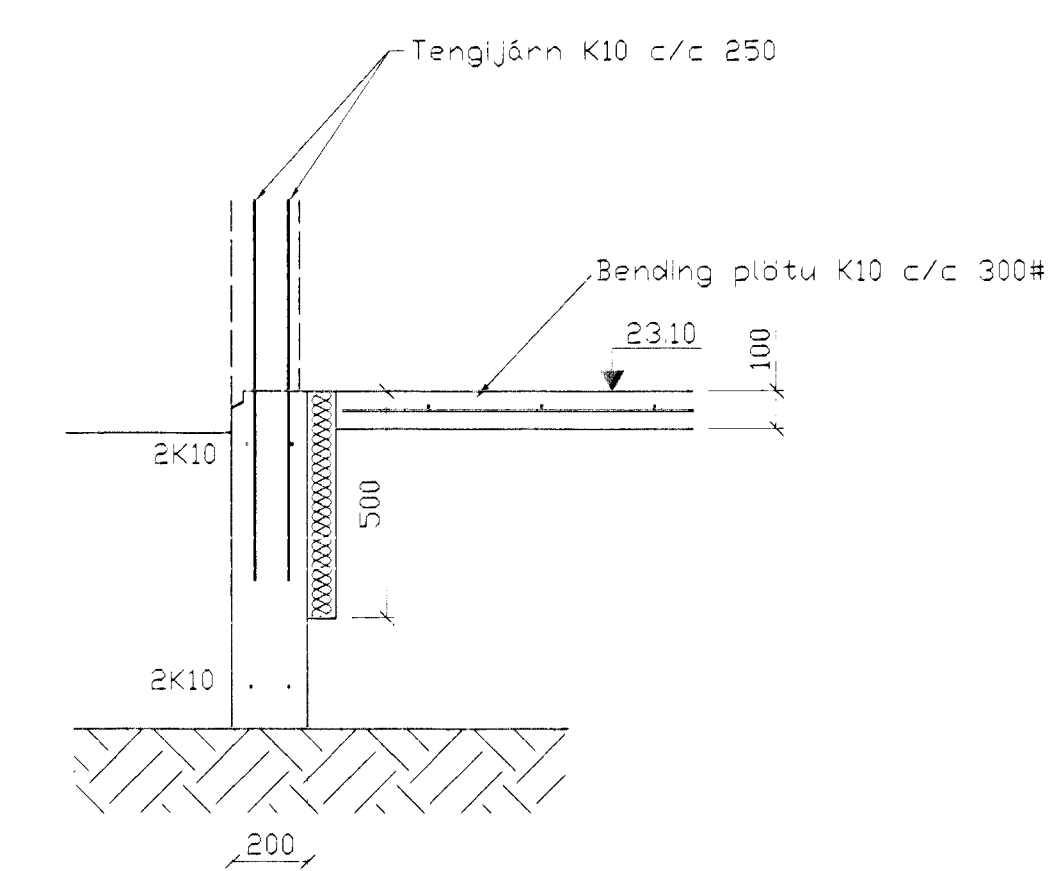


Grunnmynd, 1:50

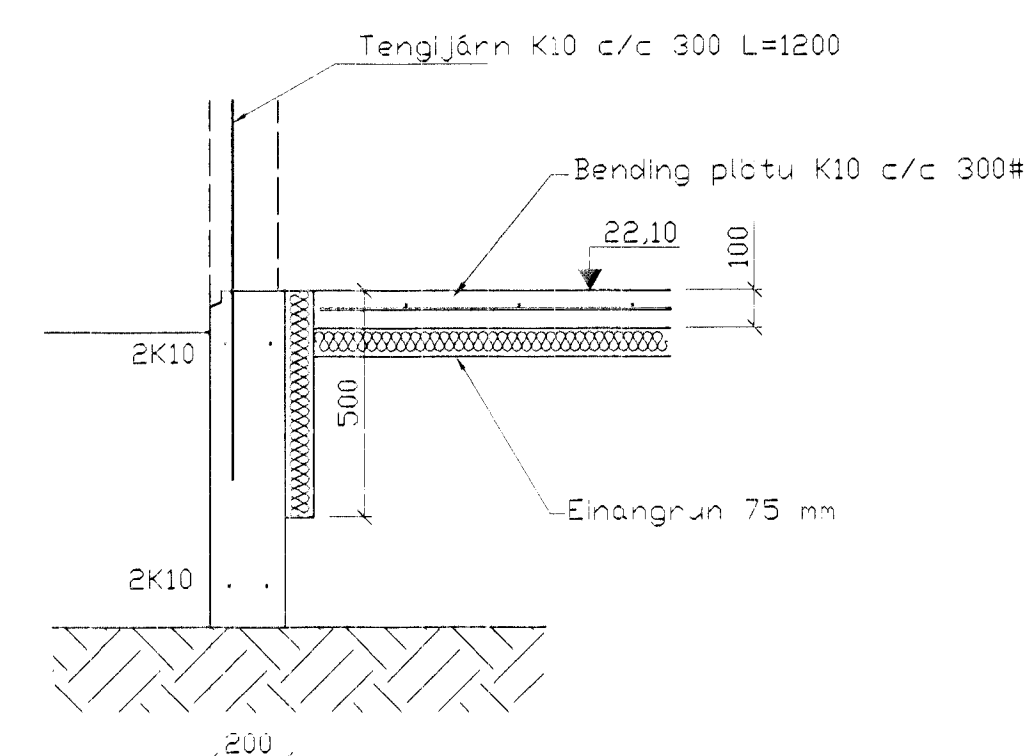


Súla S.1, 1:20

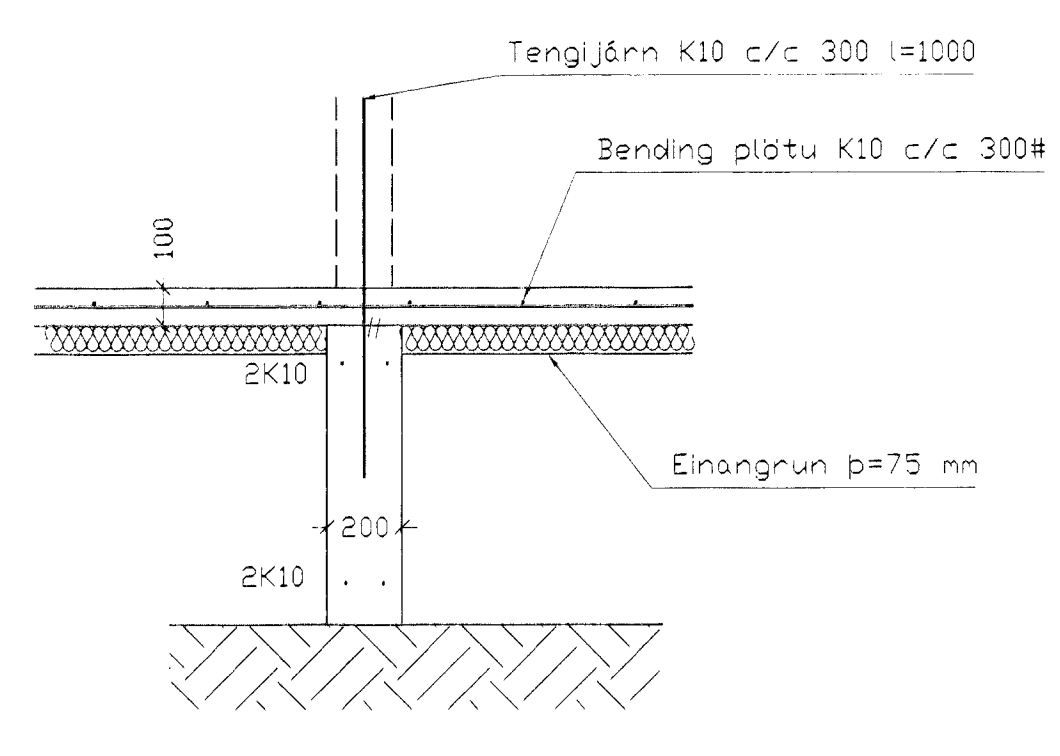


SNID 5, 1:20

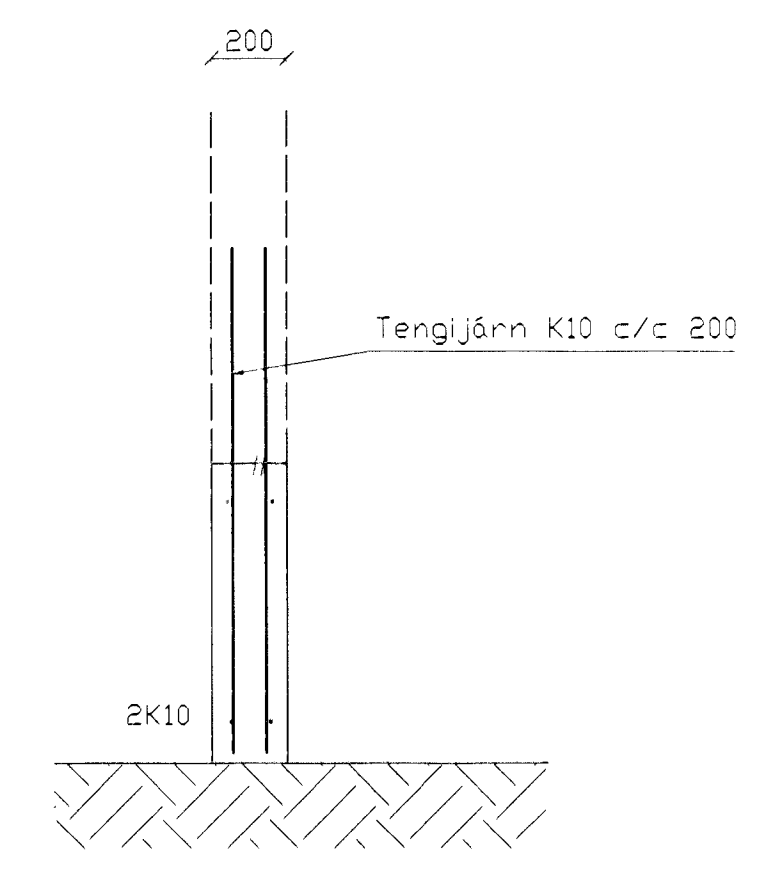
SKÝRINGAR  
 STEYPA=S250  
 LOFTINNIHALD > 5%  
 V/S-TALA < 0,55  
 BENDISTÁL= Ks410  
 HÆÐ UNDIRSTADA ER > 100 SM  
 FYLLING INN Í SÁKKLA SKAL VERA FROSTFREI  
 OG ÞJAPPAST Í 30 SM LÖGUM  
 UNDIRSTÖÐUR HVÍLA ÞJAPPABRI FYLLINGU  
 ÞJAPPUNARKRÖFUR E2 > 120 MPa, E2/E1K 2,3.  
 MESTA ALAG Á UNDIRSTÖÐUR < 500 KN/M



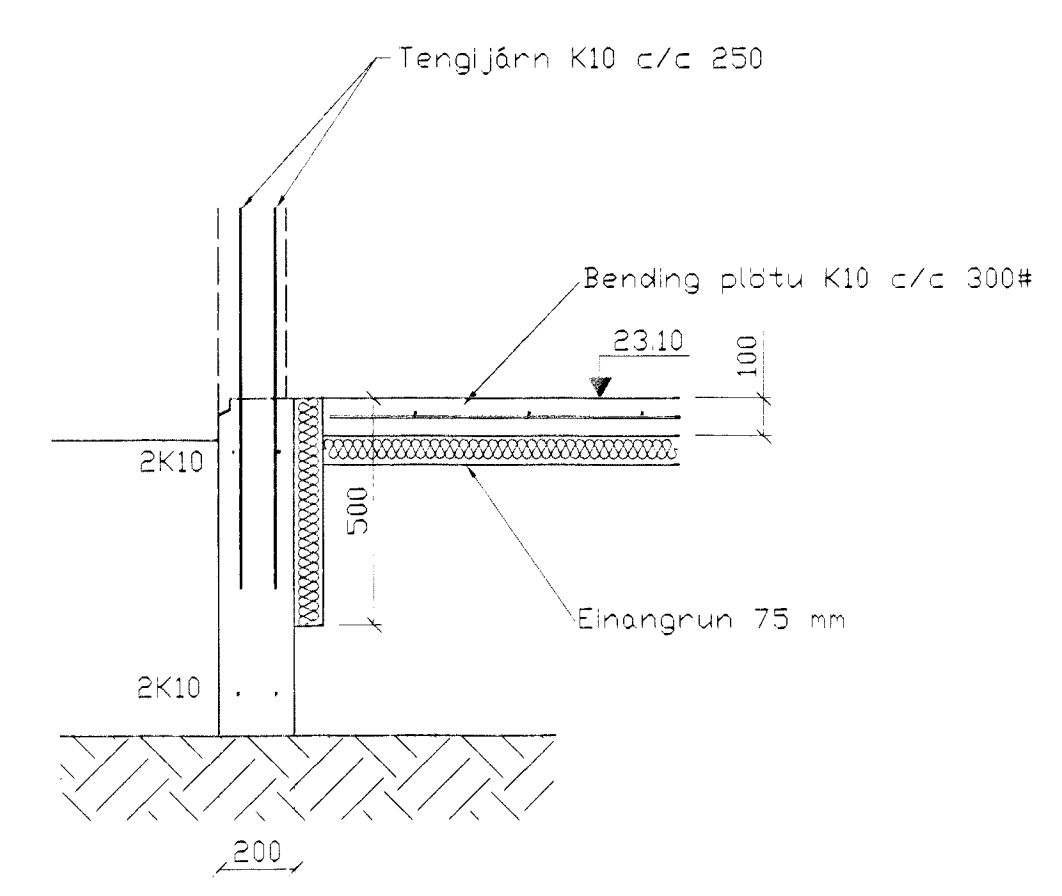
SNID 1, 1:20



SNID 2, 1:20



SNID 3, 1:20



SNID 4, 1:20

Br.	Dags.	Eðli breytinga	Slgn
<b>Suðurholt 3</b> <b>Hafnarfirði</b> Bygginguáttími Hafnarharna Afgreitt barn 21 MARS 2007 Sigurbjartur Halldórsson			
DAGS. Mars			
VERK NR. 2007			
TEIKN. NR. 1-02			
HANNAD Sveinbjörn Hinriksson Kt.160851-2529			
TEIKNAD Sveinbjörn Hinriksson Kt.160851-2529			
YFIRFARIÐ <i>[Signature]</i>			
<b>TÆKNIPJÓNUSTA</b> SIGURDAR ÞORLEIFSSONAR ehf STRANDGÖTU 11 220 HAFNARFIRÐI Sími 555-4255 FAX 565-2875 E-mail taeknihjonusta@istandia.is			