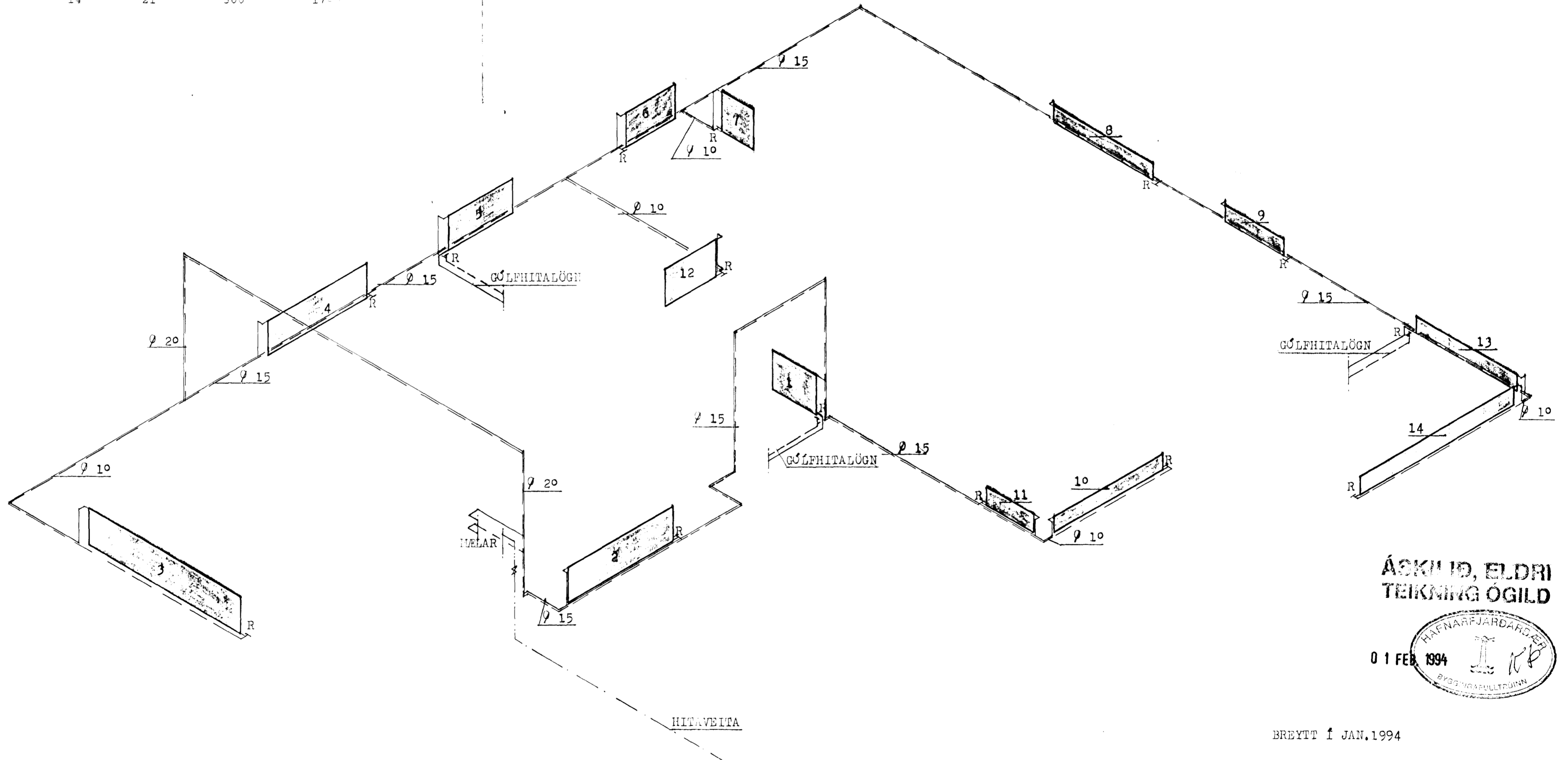
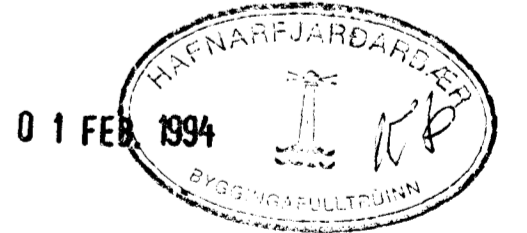


Ofnar	Delta t=40			
Staðsetning	Ofn nr.	Mesta hæð	Mesta lengd	Hitaþ. kcal/h
Anddyri	1	70	100	766
Herb.	2	60	210	1170
Bíll	3	70	300	2517
Hjón	4	60	210	1204
Bað	5	60	140	798
Þvottur	6	70	110	662
Eldhús	7	70	60	959
Borðstofa	8	21	220	1346
Stofa	9	21	330	2020
-	10	21	200	1221
-	11	21	90	550
-	12	70	100	720
Laufskáli	13	21	180	1047
-	14	21	300	1740



ÁSKILIÐ, ELDRI  
TEIKNING ÓGILD



BREYTT Í JAN. 1994

HERMANN ISEBARN	MIFI	s-677544
SUDURHOLT NR. 4		
MÁL	1:50	HITALAGNIR TENGIMYND
DAGS.	AGÚST 1993	
BLAD	5	<i>Hermann Isebarn</i>