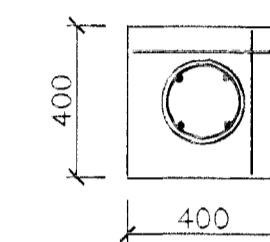
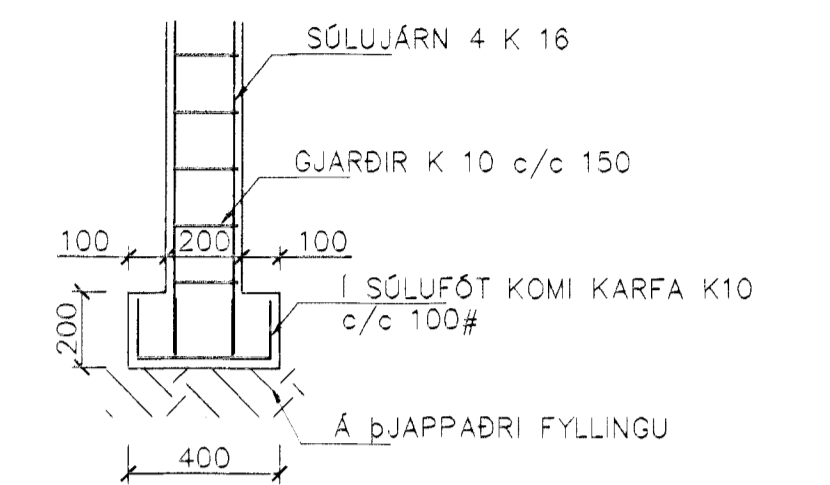


GRUNNMYND 1:50

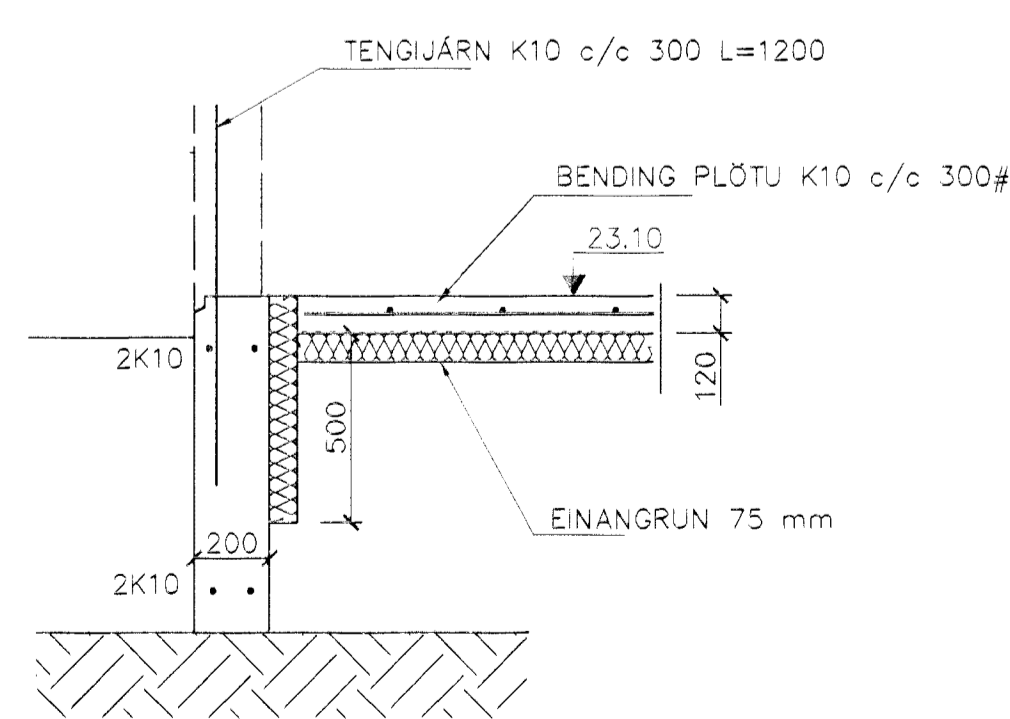


SÚLA S1 SNIÐ OG ÁSÝND 1:20

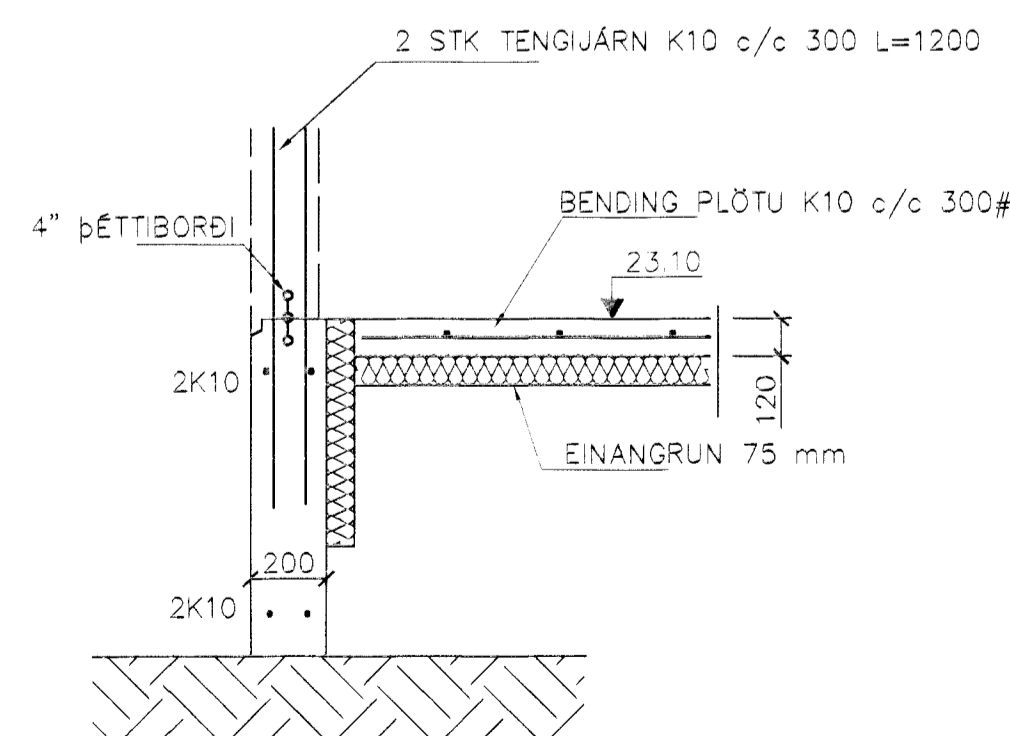
ALMENNAR SKÝRINGAR SJÁ BL. NR. 1-01
SNIÐ OG SÚLUR SJÁ BL. NR. 1-03

SKÝRINGAR

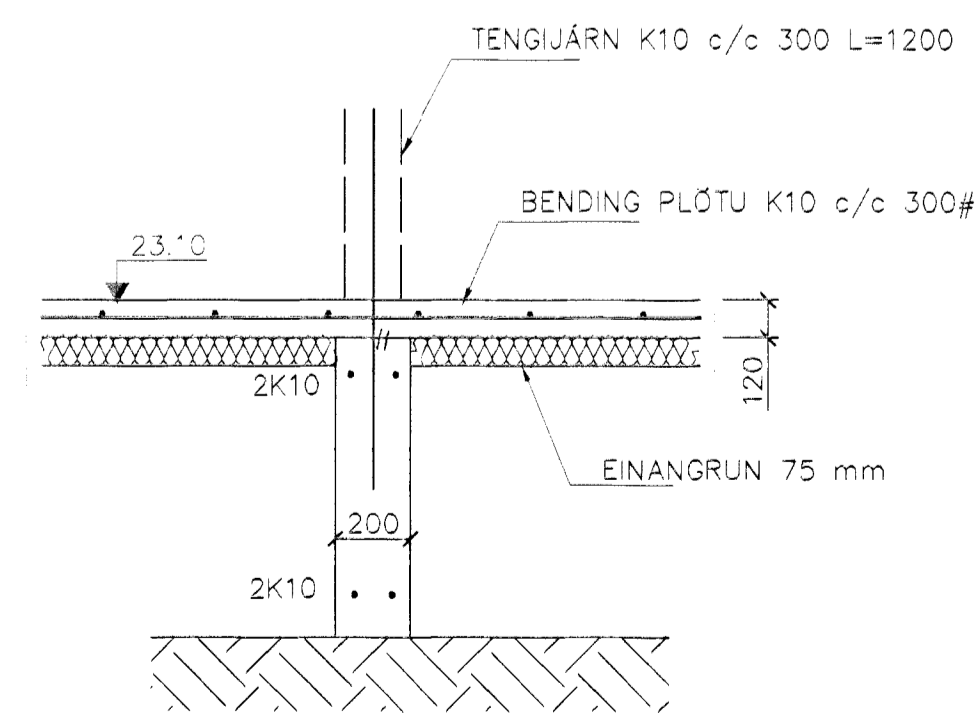
STEYPA=S250
LÖFTINNIHALD > 5%
V/S-TALA < 0,55
BENDISTÁL= Ks410
ÞAR SEM HÆÐ UNDIRSTAÐA ER > 120 SM KOMI EINFÖLD GRIND
K10 c/c 300#
FYLLING INN Í SÖKKLA SKAL VERA FROSTFRÍ OG ÞJAPPAST Í 30
SM LÖGUM
UNDIRSTÖÐUR HVÍLA Á KLÖPP.
MESTA ÁLAG Á UNDIRSTÖÐUR < 500 kN/M



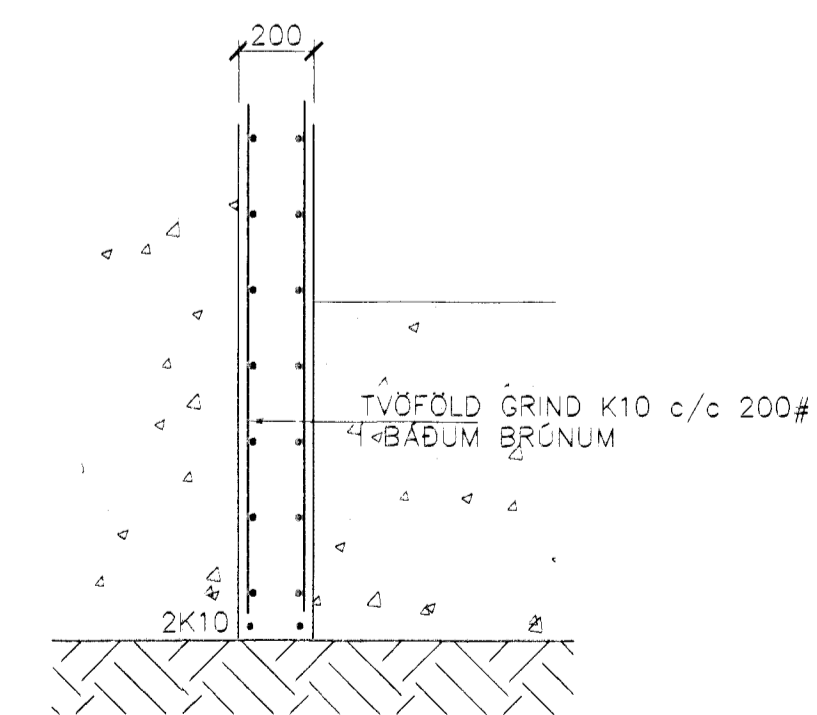
SNIÐ 1 1:20



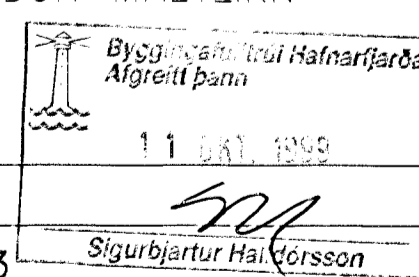

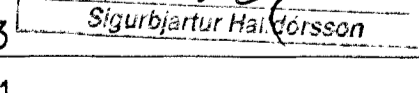
SNIÐ 2 1:20



SNIÐ 3 1:20



SNIÐ 4 1:20

BR.	DAGS.	EDLI BRETINGA	SIG.
SUÐURHOLT 5 HAFNARFIRÐI			
UNDIRSTÖÐUR—MÁLTEKN SNIÐ			
			
MKV. 1:50	11.04.1999		
DAGS. OKT.99			
VERK NR. 9963			
TEKN. NR. 1-01			
ÁVNAD SIG ÞORLEIFSS. KT. 241148-3009			
TEKNAD G.H.			
YFIRFAR Þ			
TÆKNIÞJÓNUSTA SIGURDAR ÞORLEIFSSONAR ehf. STRANDGÖTU 11 220 HAFNARFIRÐI Sími 555-4255 FAX 555-2875 E-mail taekniþjonusata@islandia.is			