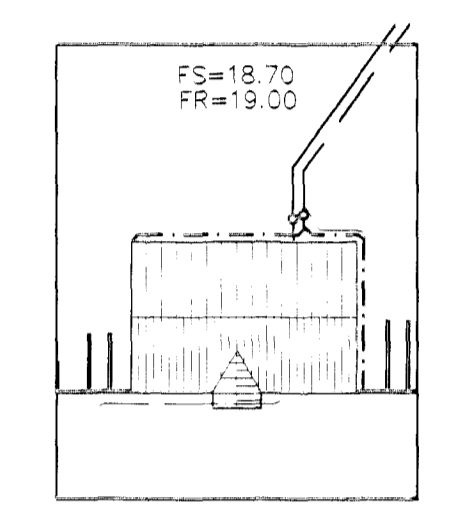


GRUNNMYND 1:50



AFSTÖÐUMYND 1:500

TÁKN FYRIR LAGNIR	
SKOULÐÖN	_____
REGNVATSLÖGN	_____
JARÐVATNSLÖGN	_____
JARÐVATNS- + REGNVATNSLÖGN	_____
NEYSLUVATN	_____
BAKRENNSLI HITAVEITU	_____

01	OKT.99	BÆTT VÍÐ TENGINGU VÍÐ EV	G.H.
BR.	DAGS.	EDLI BREITINGA	SGV.
<b>SUÐURHOLT 5 HAFNARFIRÐI</b>			
GRUNNMYND GRUNNLAGNA SNÍÐ			
MKV. 1:50	05 APR. 2009		
DAGS. OKT.99	Sigurbjartur Halldórsson		
VERK. NR. 9963			
TEKN. NR. 2-01			
- ÁNNAD SIG ÞORLEIFSS. KT. 241148-3009			
TEKNAD	G.H.		
VERFARID			
<b>TÆKNIÞJÓNUSTA</b> SIGURDAR ÞORLEIFSSONAR ehf. STRANDGÖTU 11 220 HAFNARFIRÐI Sími 555 4255 FAX 565-2875 E-mail taeknihjonusta@islandia.is			