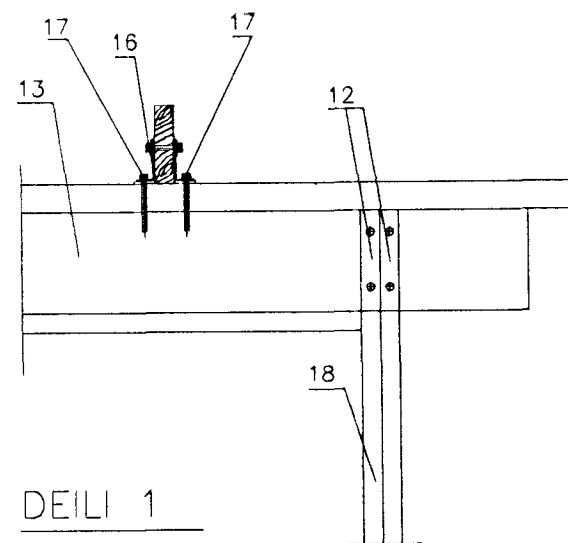
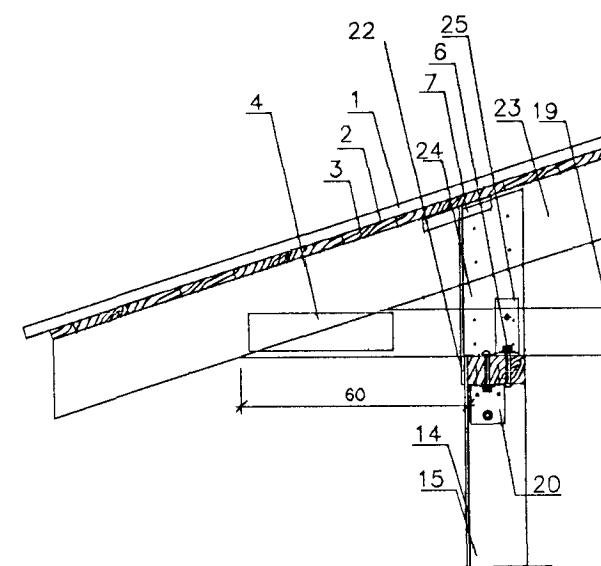


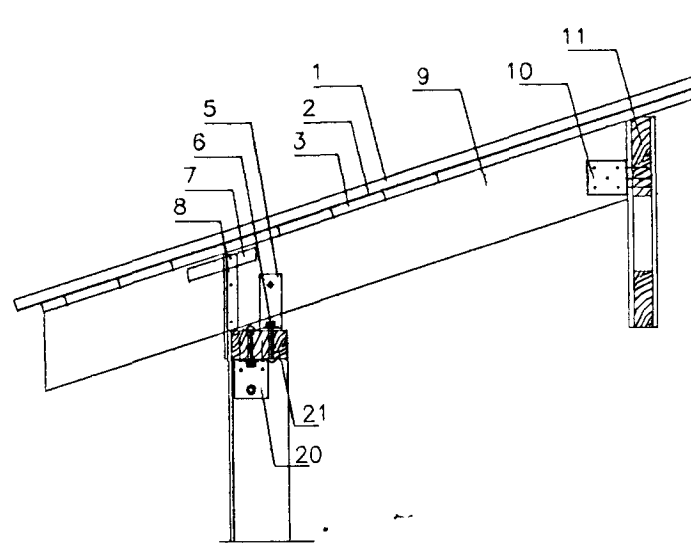
SNID Í B1



DEILI 1

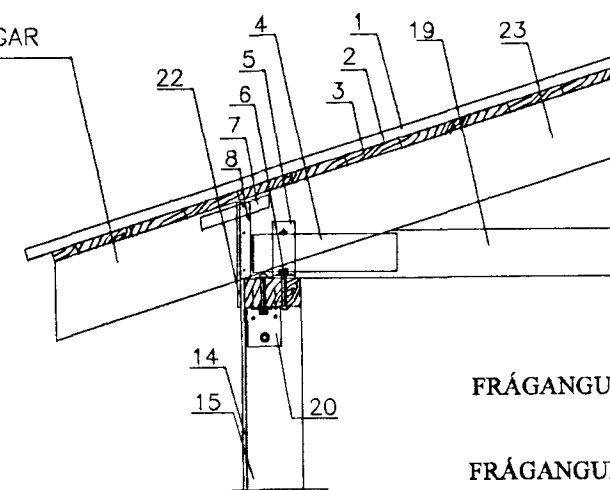


SNID ANDDYRI



SNID Í GAFL H - H

FRÁGANGUR KANNTS SJÁ
SÉRTEIKNINGARTEIKNINGAR



SNID G - G

FRÁGANGUR ÞAKS: SJÁ SÉRMYNDIR AF ÞAKVIRKI

FRÁGANGUR KLÆDNINGAR UTANHÚSS SJÁ
SÉRMYNDIR AF KLÆDNINGU

Merkingar

1. Þakstál, sjá neglingu í skýringatexta.
2. Þakpappi
3. Þakklæðning 25x150 negling, sjá skýringatexta.
4. Samsetningaplata kraftsperru sjá sperruteikningu
5. Vinkill BMF betonvinkill 75x150x60x8 borðab. 12x90 í gegnum sperru.
6. Borðab. 12x90 í gegnum reimstykki.
7. Útloftun á þaki Ø 40 plaströr 2 stk. í hvert sperrubil.
8. Listi 35x35 negldur utan á sperru m. 3 stk. 3" galv.
9. Sperra 50x200
10. Vinkill BMF 105 negling 5 stk. kams 40/50 í hvorn væng.
11. Valmaskraftperra klædd 12mm. krossvið beggja megin, negling á krossvið kams 40/50 c/c 15 í undirstykki, kjálka og lausholt sperru í vatnshelt lím
12. Borðab. 12x70
13. Límtrébiti 90x275
14. 9 mm. vatnsh. Krossv. Negling 40/50 c/c 15 cm.
15. Útveggjastöð 50x150
16. Vinkill BMF betonvinkill 75x150x60x8 1 stk. hvoru megin við kraftsperru, borðab. 12x90 í gegnum sperru.
17. Fr. Skrúfa 12x150 1 stk. í hvorn vinkel.
18. Tvöföld útveggjastöð 2x50x150
19. Undirstykki kraftsperra 50x150
20. Vinkill BMF 105 1 stk. hvoru megin við sperru. Borðab. 12x70 í gegnum stöð og borðab. 12x90 í gegnum reimstykki.
21. Reimstykki útveggjargrindur 75x150
22. 12 mm. krossviður milli sperra
23. Yfirstykki kraftsperra 50x200

SUDURHOLT 7 HAFNARFIRÐI.

SNIDMYNDIR.

31.05.2000.

MKV. 1 : 20.

Jóhannes Pétursson 010448-3959 S - 567-5107

Sigurður Sigurðsson 021146-2349 S - 566-6613

ABS

teiknistofa

S - 566-6613 , 567-5107.

Nr. 1/4