

KRAFTSPERRUR SKÝRINGAR: EKKI Í KVARDA  
 ALLAR GATAPLÖTUR ERU BMF 1.5 mm. OG  
 KOMA TVER PLOTUR Á HVER SAMSKYFTI.  
 NEGLING PLATNA Í SAMRÁÐI VÍÐ HÖNNUD BURDARVIRKIS

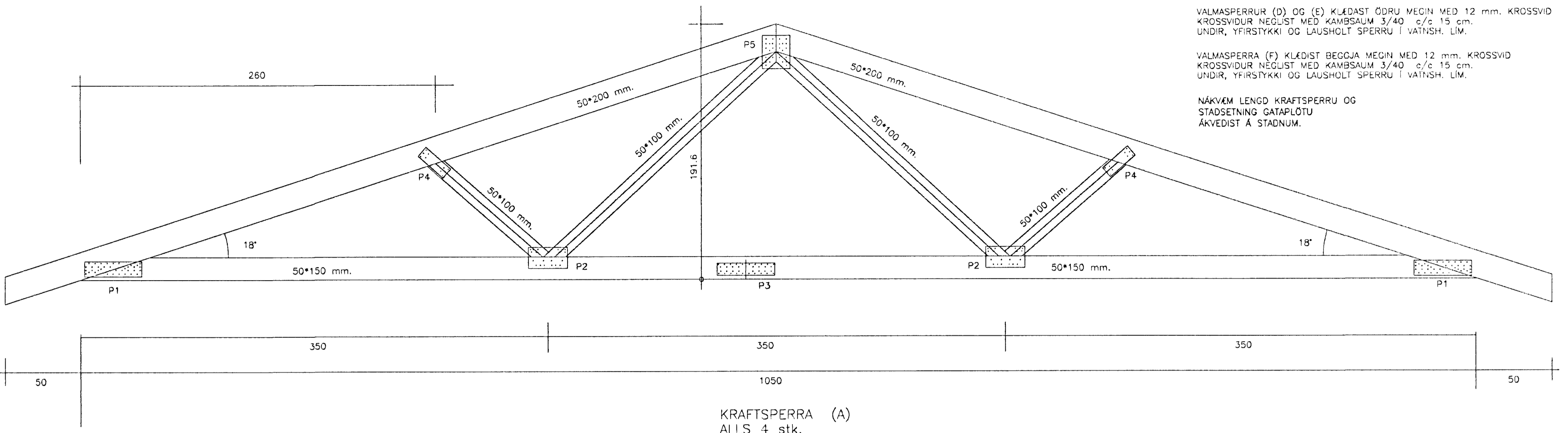
	P1	P2	P3	P4	P5
PLÖTUSTERO Í mm:	100*380	320*140	80*340	80*220	240*200
FJÖLDI KAMBS. 4/40 Í PLÖTU:	18+18	5+5+10	18+18	6+6	8+8+5+5

	P6	P7	P8
PLÖTUSTERO Í mm:	100*240	100*380	80*140
FJÖLDI KAMBS. 4/40 Í PLÖTU:	10+10	15+15	5+5

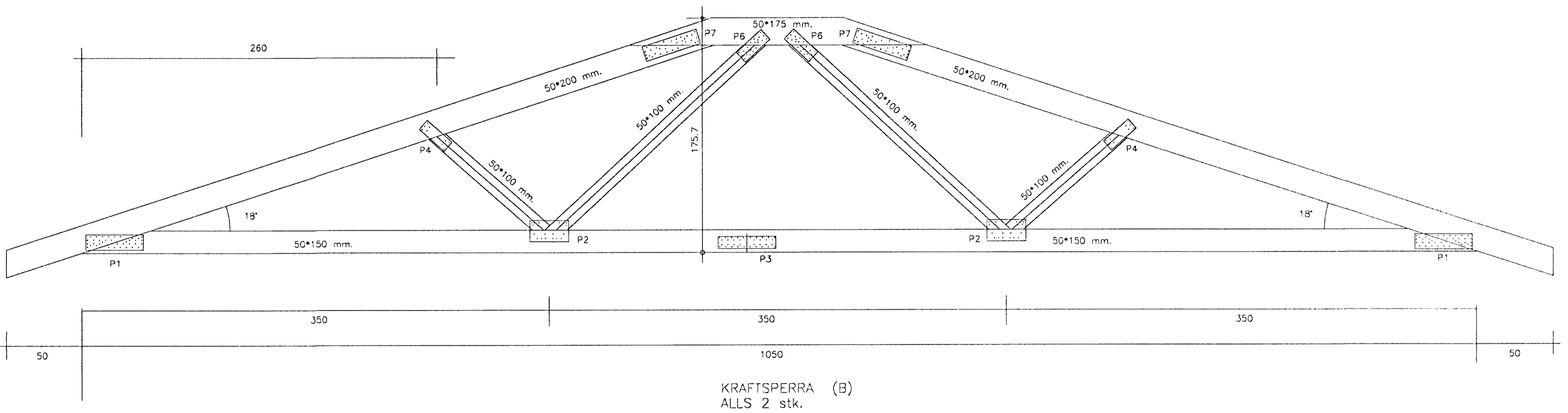
VALMASPERRUR (D) OG (E) KLÆÐIST ÖÐRU MEGIN MED 12 mm. KROSSVÍÐ  
 KROSSVÍÐUR NEGLUST MED KAMBSALM 3/40 c/c 15 cm.  
 UNDIR, YFIRSTYKKI OG LAUSHOLT SPERRU Í VATNSH. LÍM.

VALMASPERRA (F) KLÆÐIST BEGGJA MEGIN MED 12 mm. KROSSVÍÐ  
 KROSSVÍÐUR NEGLUST MED KAMBSALM 3/40 c/c 15 cm.  
 UNDIR, YFIRSTYKKI OG LAUSHOLT SPERRU Í VATNSH. LÍM.

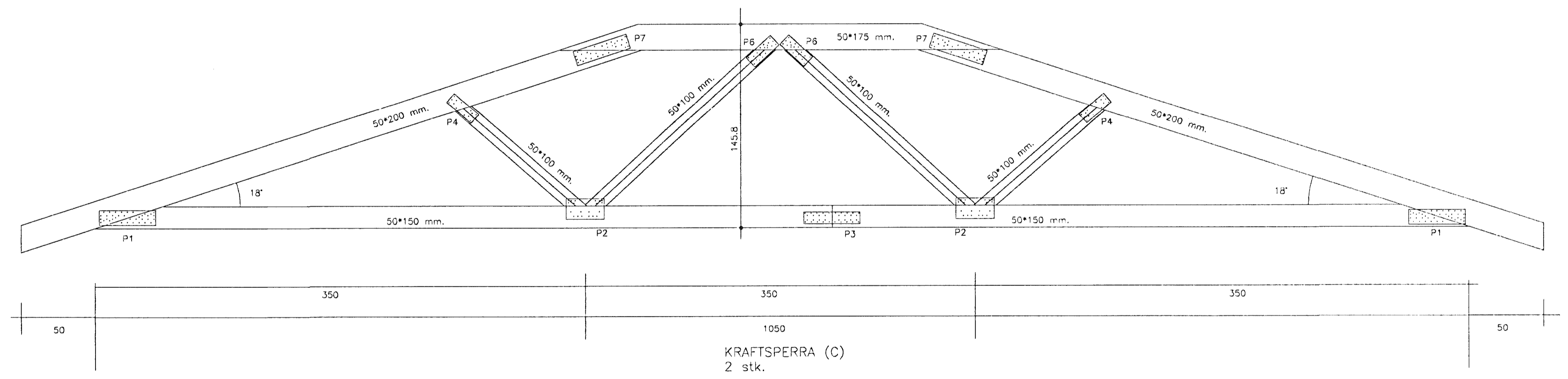
NÁKVEM LENGD KRAFTSPERRU OG  
 STAÐSETNING GATAPLÖTU  
 ÁKVEÐIST Á STAÐNUM.



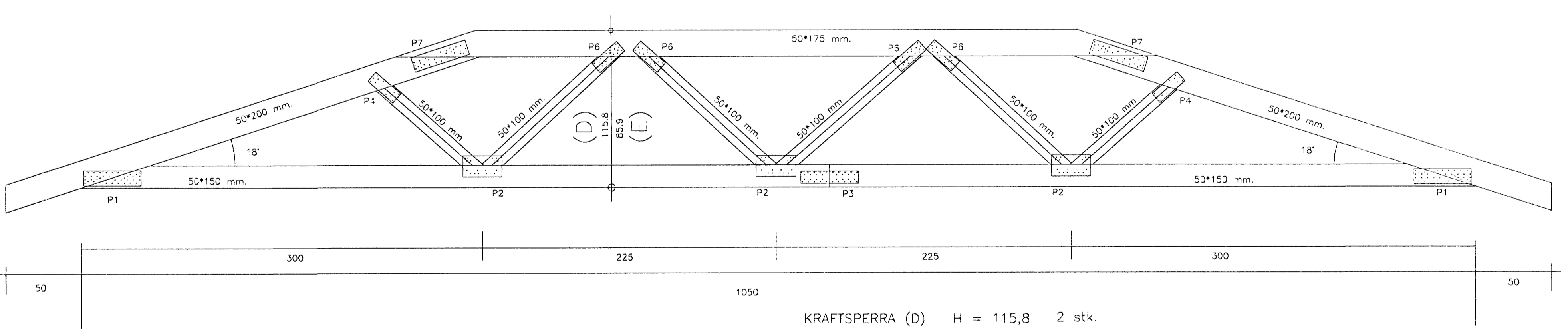
KRAFTSPERRA (A)  
 ALLS 4 stk.



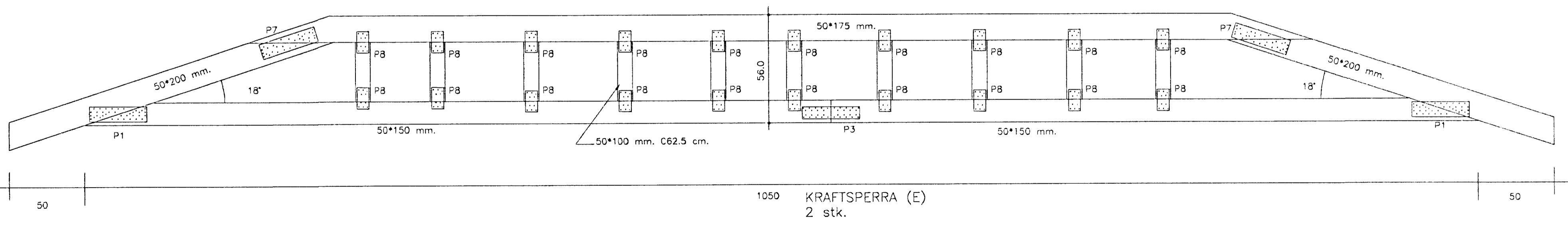
KRAFTSPERRA (B)  
 ALLS 2 stk.



KRAFTSPERRA (C)  
 2 stk.



KRAFTSPERRA (D) H = 115,8 2 stk.  
 KRAFTSPERRA (E) H = 85,9 2 stk.



KRAFTSPERRA (E)  
 2 stk.

**SUDURHOLT 7 HAFNARFIRDI.**  
 KRAFTSPERRUR.  
 31.05.2000. EKKI Í KVARDA.

Jóhannes Pétursson 010448-3959 S - 567-5107  
 Sigurður Sigurðsson 021146-2349 S - 566-6613