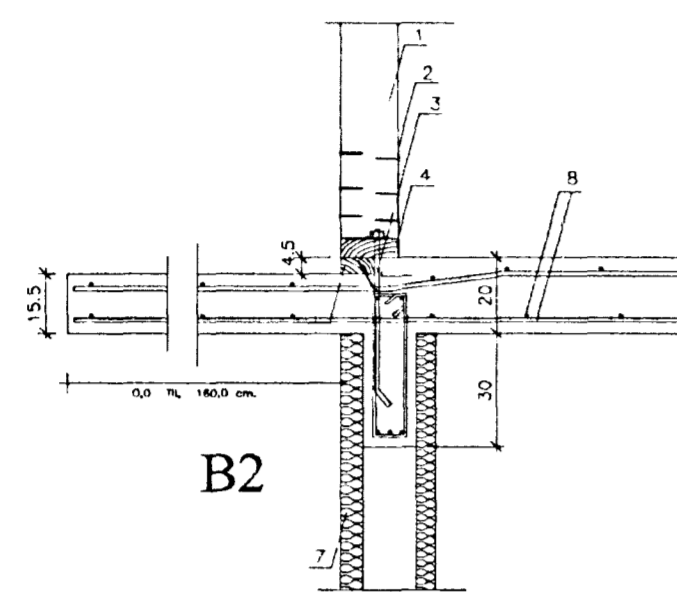
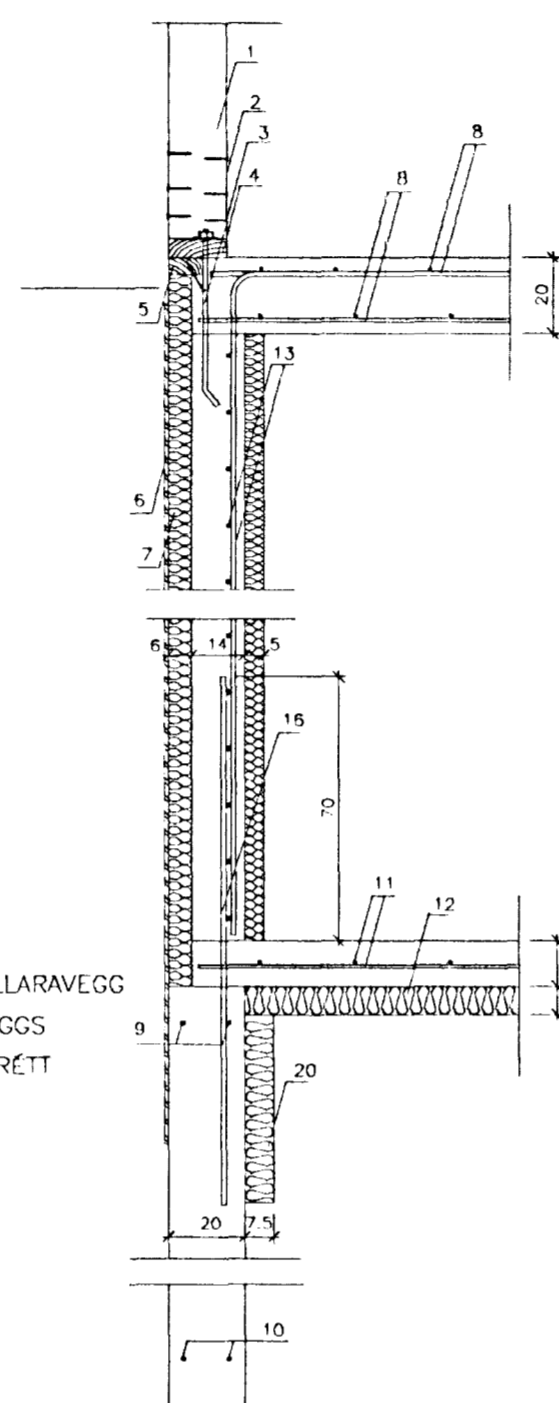


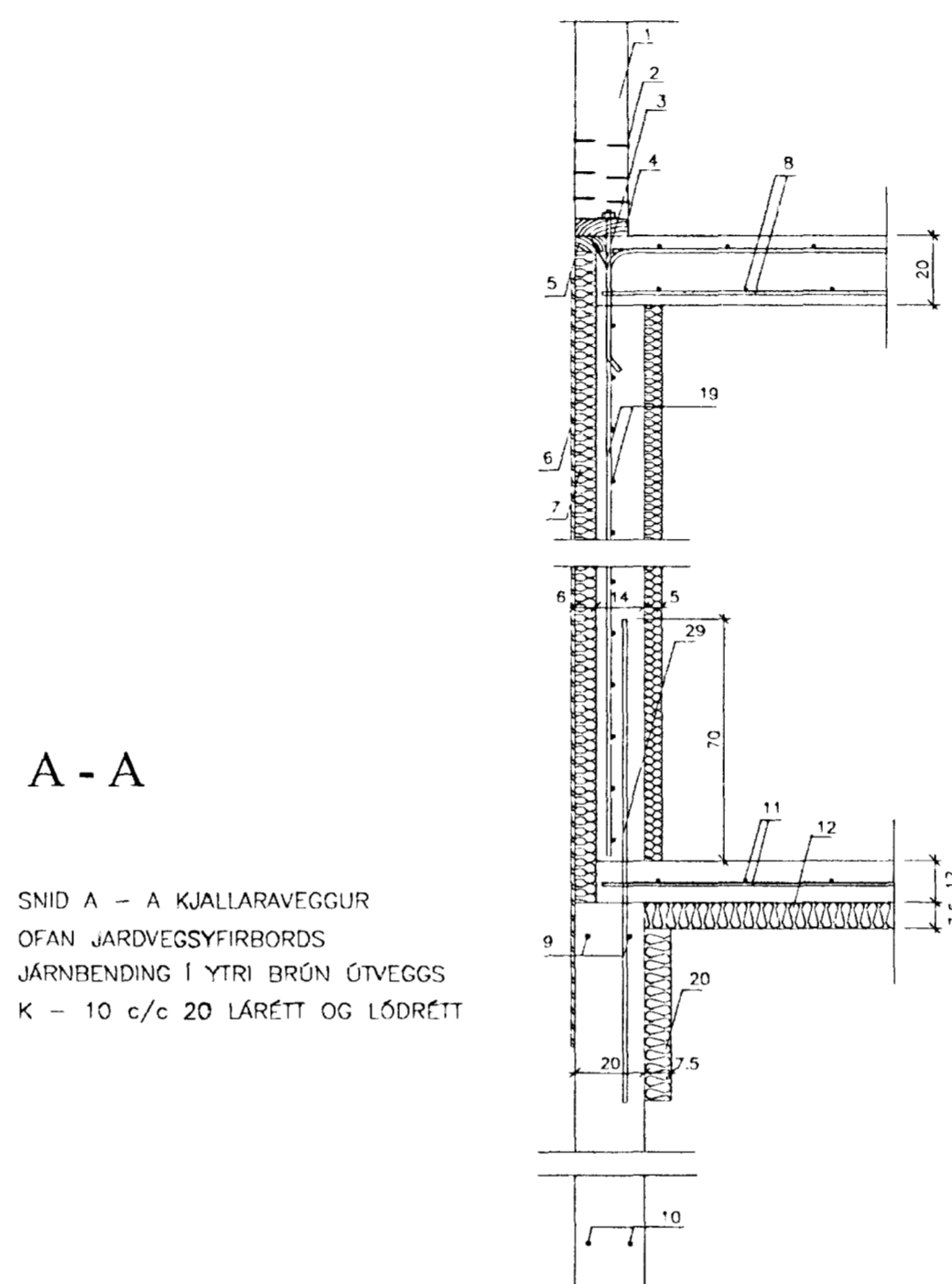
B3
B2 LÁRÉTT 2 K - 10 Í EFRI BRÓN
B2 LÁRÉTT 3 K - 12 Í NEDRI BRÓN
LYKKJUR Ks 8 c/c 20 L=9 x 38



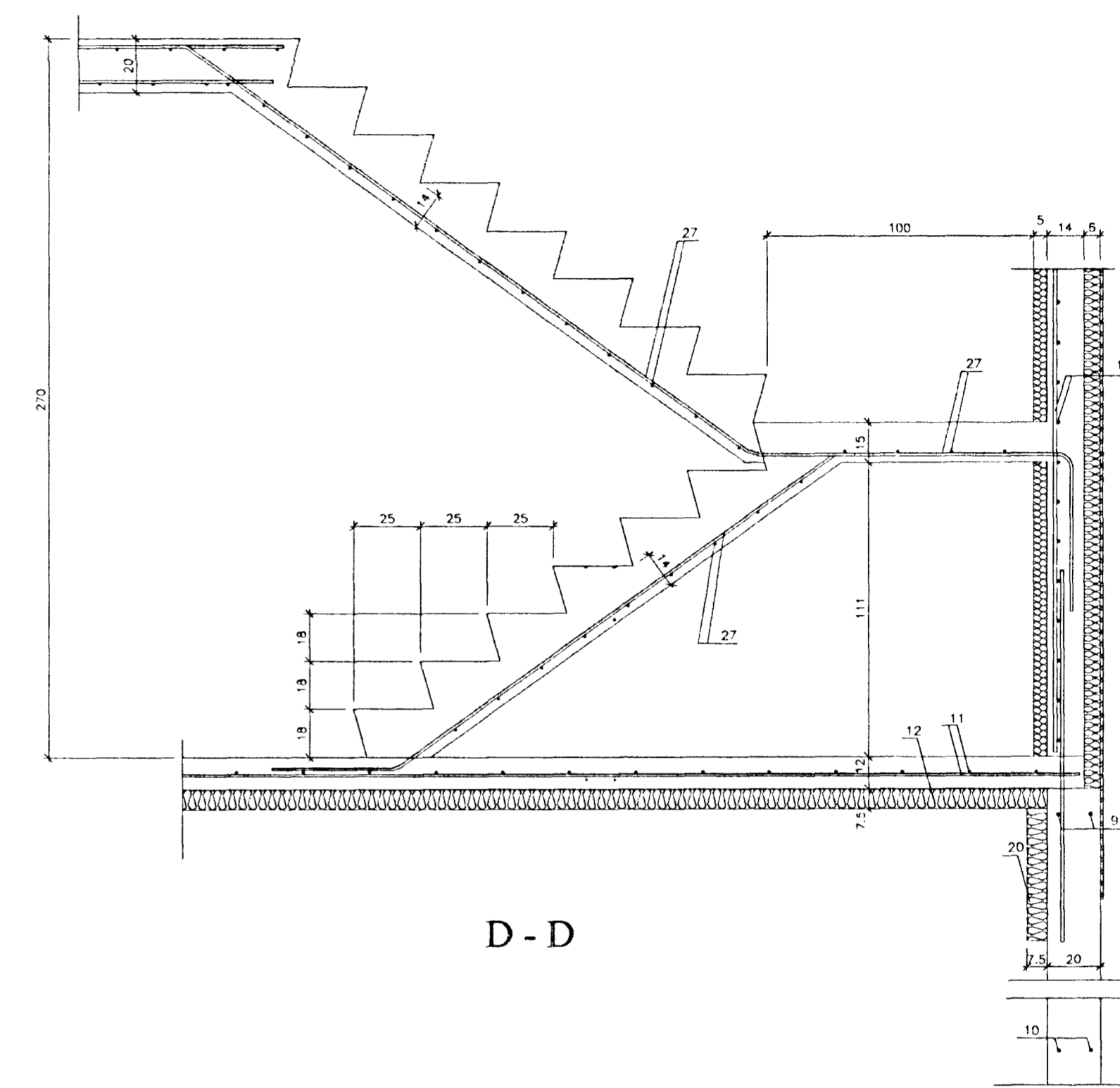
B2
B2 LÁRÉTT 2 K - 12 Í EFRI BRÓN
B2 LÁRÉTT 3 K - 12 Í NEDRI BRÓN
LYKKJUR Ks 8 c/c 20 L=9 x 38



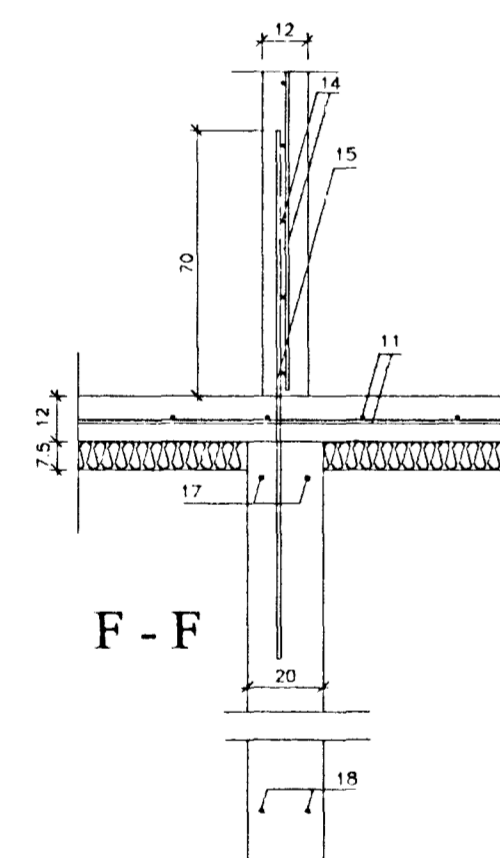
C - C
SNID C - C JARÐVEGUR AÐ KJALLARAVEGG
JÁRNBENDING Í INNRI BRÓN ÚTVEGGS
K - 12 c/c 15 LÁRÉTT OG LÓDRÉTT



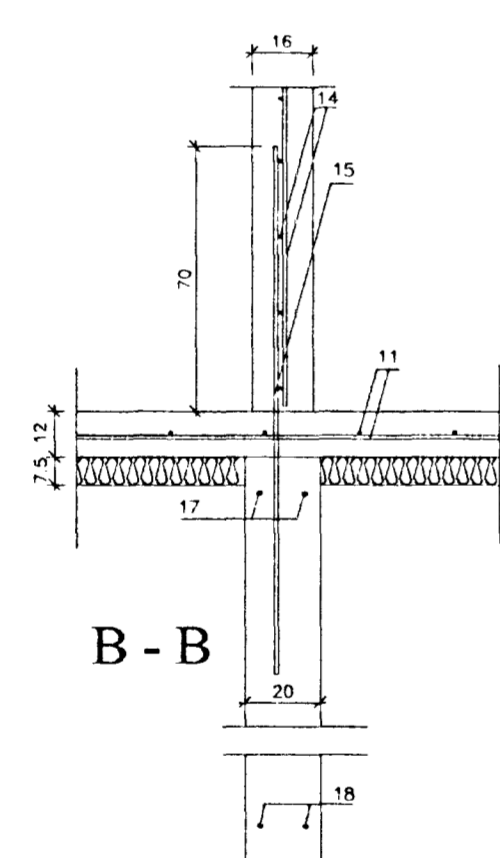
A - A
SNID A - A KJALLARAVEGGUR
OFAN JARÐVEGSYFIRBORDS
JÁRNBENDING Í YTRI BRÓN ÚTVEGGS
K - 10 c/c 20 LÁRÉTT OG LÓDRÉTT



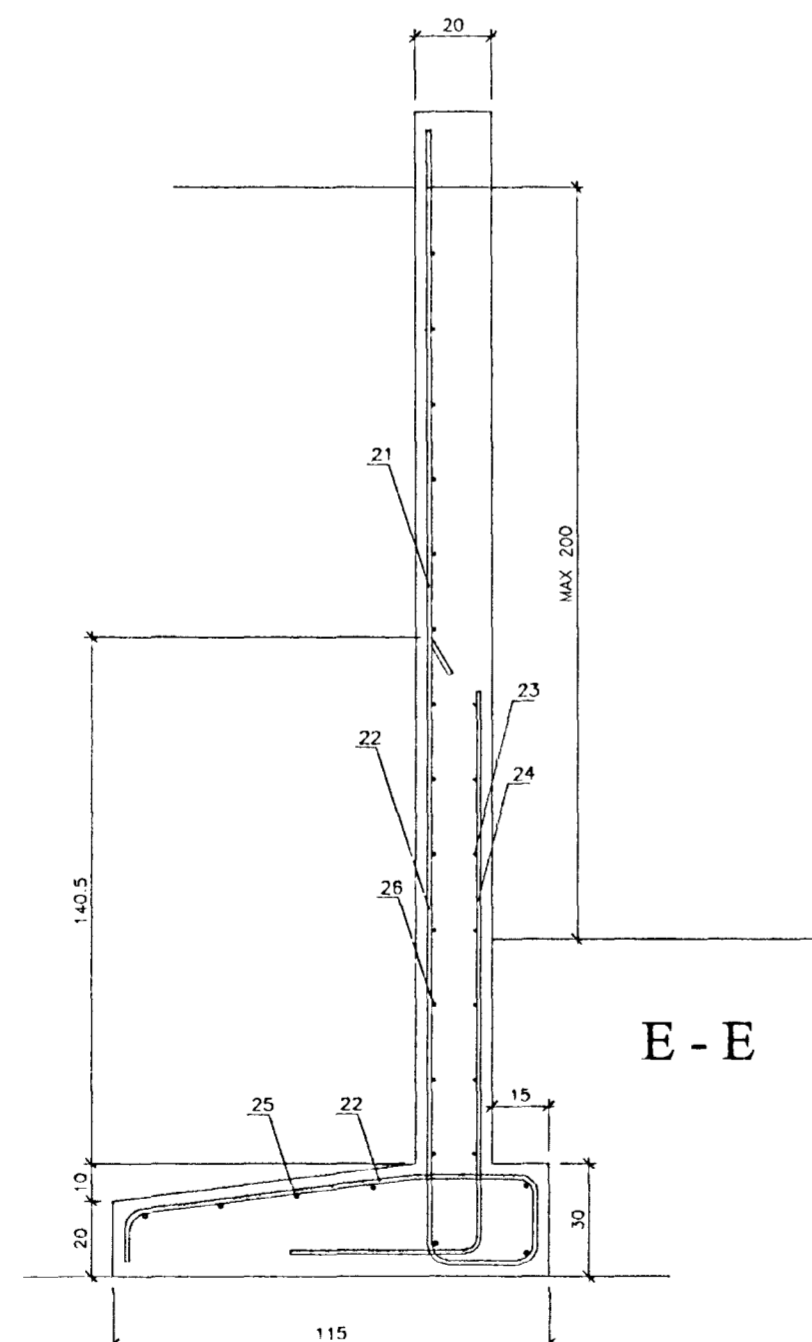
D - D



F - F



B - B



E - E

Merkingar.

1. Útveggjastöð 50x150
2. Galv. Girði 1,5 x 32 undir reimstykki og 30 cm. upp á stöð hvoru megin neðling 3 stk. kambx 40/60 hvoru megin í stöð.
3. Galv. Snittteinn 12 mm. c/c 60 cm. allan úthring L=50 cm. innsteyptur í útvegg.
4. Reimstykki útveggjagrindar 50x150
5. Fötstykki 35x70 innsteypt gagnvarið NTR-Avörn.
6. Sökkuldúkur.
7. Einangrunarsteypumót
8. Járnbending berandi plötu, sjá grunnmynd
9. 2 K-12 í efri brún sökkla allan úthring
10. 2 K-12 í neðri brún sökkla allan úthring.
11. Járnbending plötu á fyllingu K-10 c/c 25 eða sambærileg járnnotta frá Timbur og stál hf.
12. Einangrun undir gólfplötu á fyllingu 75 mm. frauðplast einangrun rúmþ. 24 kg/m³ eða 75 mm. steinullar grunnplata
13. K-12 c/c 15 lárétt og lódrétt í innri brún útveggur að jarðvegsfyllingu
14. K-10 c/c 25 járnending innveggja í miðjum vegg
15. Tengijárn K-10 c/c 25 L=140 cm.
16. Tengijárn k-12 c/c 15 L=140 cm.
17. 2 K-12 í efri brún innveggjasökkla
18. 2 K-12 í neðri brún innveggjasökkla.
19. K-10 c/c 20 lárétt og lódrétt í ytri brún útveggjar ekki að jarðvegsfyllingu útveggja.
20. Einangrun 50 cm. niður með útveggjasökkulveggjum sömu gerðar og einangrun undir gólfplötu.
21. K-12 c/c 24
22. K-12 c/c 12 lódrétt
23. K-10 c/c 20
24. K-10 c/c 20
25. K-10 c/c 20
26. K-10 c/c 20 lárétt
27. K-10 c/c 20
28. K-10 c/c 20
29. Tengijárn K-10 c/c 20 L=140.

Byggingafræðingur
Alfreitt Þann
16 JUNI 2000
S/S

SUDURHOLT 7 HAFNARFIRÐI.

SNIDMYNDIR.
31.05.2000. MKV. 1:20.

Jóhannes Pétursson 010448-3959 S - 567-5107

Sigurður Sigurðsson 021146-2349 S - 566-6613