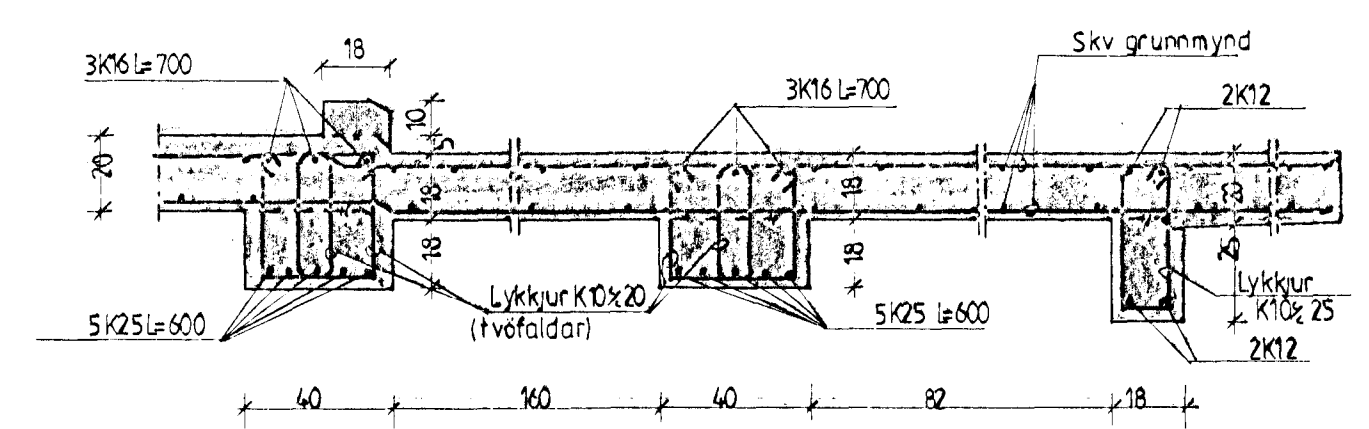
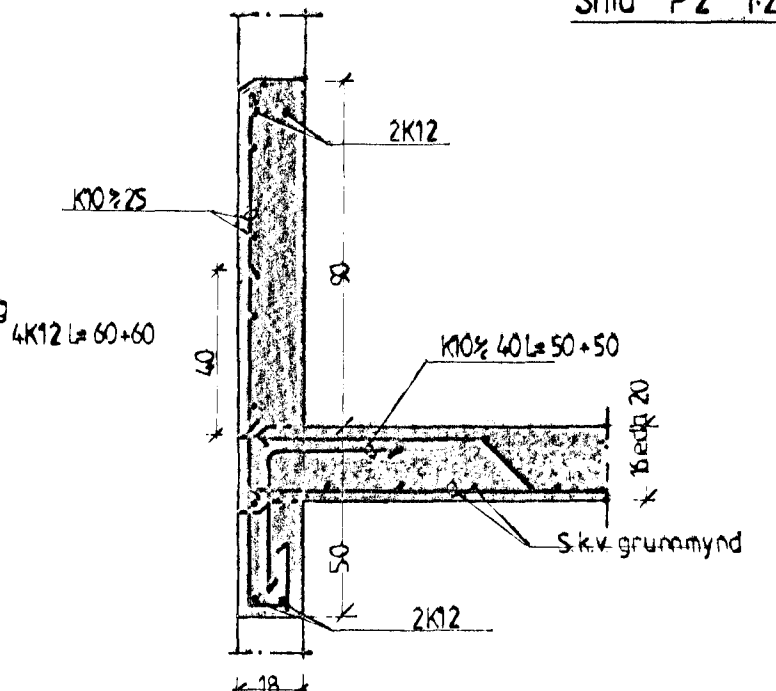


Snið P1 1:20



Snið P2 1:20



Snið P3 1:20

20 MAY 1992

Skýringar:
 Steypa S250, Stál KS40 en lykkjur KS40S
 Útveggjasteypa sk.v.gr. 7.2.7.2.1. d.
 byggingareglugerð.
 Deilijárn = K10x30
 (H) = motta í efribrún K10x25 L 120cm
 Göt í plötu fyrir lagnir skv. lagnateikningu.

Breytingar			Suðurholt 8		
Nr	Dags	Nafn			
			Bjarni Arnason tæknifræðingur MTFÍ	H	T S
			Smíðjuvegi 11 S 642280	M	1:50/20
			Járnbinding plötu og snið	Nr	2B
				Dags	18.2 '92

Bjarni Arnason