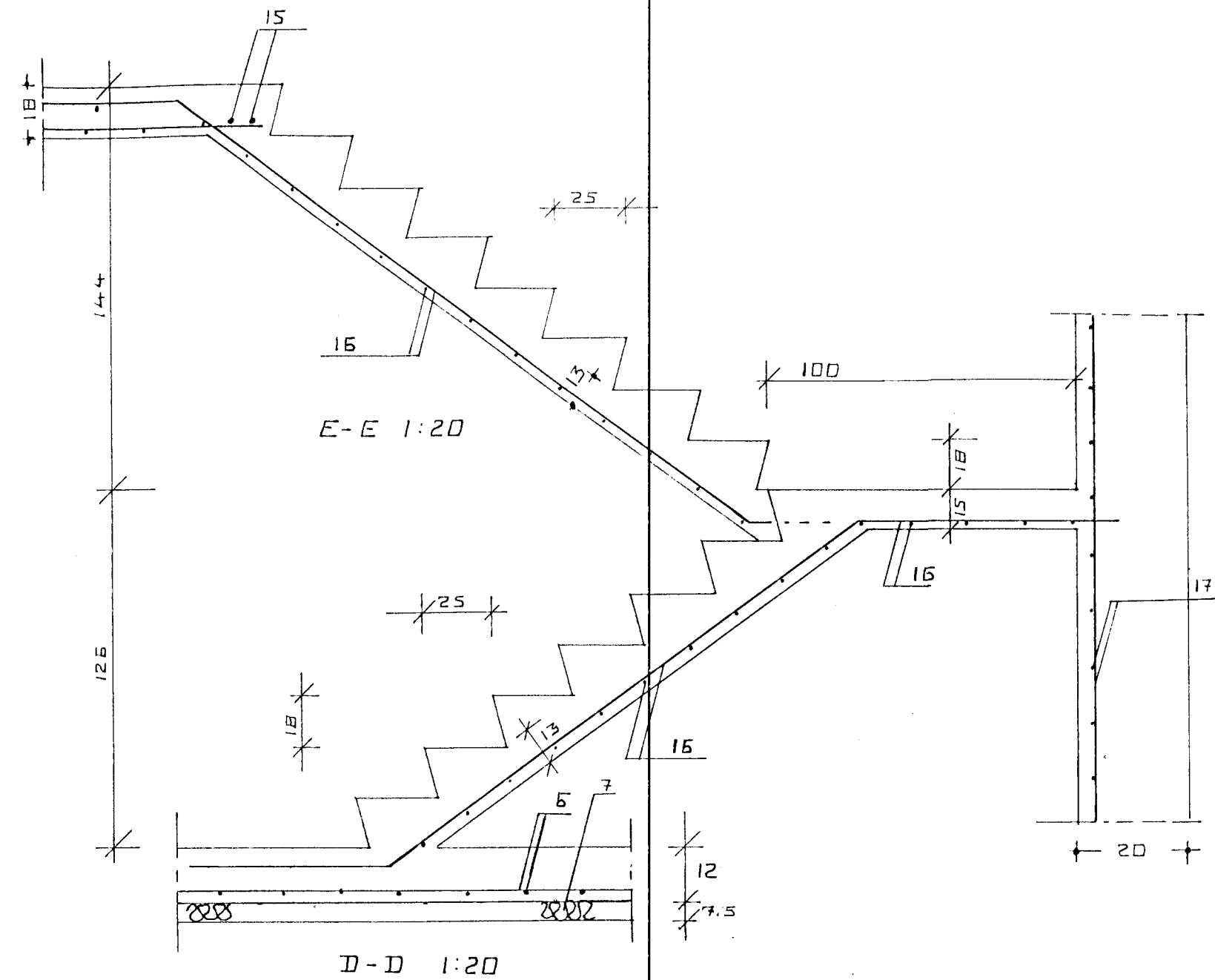


F - F
SNID Í ÚTVEGG AÐ FyllingU

SNID Í INNVEGG



MERKINGAR:

1. Járnbending útveggja K-10 c/c 20 lóðrétt og lárétt.
2. Járnbending berandi gólfplötu, sjá grunnmynd.
3. Uppbeygjarn yfir millivegg.
4. Járnbending innveggis K-10 c/c 25 lárétt og lóðrétt.
5. Tengijárn K-10 c/c 20 L=150 cm.
6. Járnbending plötu á fyllingu K-10 c/c 25 eða samsvarandi stálmotta frá Timbur og Stál.
7. Einangrun undir plötu á þjappaðri fyllingu 75 mm. frauðplast rúmþ. 25 kg/m³
8. 2 K-12 í efri brún sökkla allan úthring.
9. Einangrun 50 cm. niður með sökkulveggjum útveggja 75 mm. frauðplast rúmþ. 25kg/m³
10. 2 K-12 í neðri brún sökkulútveggja allan úthring.
11. 2 K-12 í efri brún sökkul innveggja.
12. 2 K-12 í efri brún sökkul innveggja
13. Tengijárn K-10 c/c 25 L=150 cm.
14. Járnbending útveggis að fyllingu K-12 c/c 20 lárétt og lóðrétt í innri brún veggjar.
15. 2 K-16 L=260 cm.
16. Járnbending stiga K-10 c/c 20 beygist 60 cm. inn í hliðarveggi
17. Járnbending K-10 c/c 20 veggur að ófylltum sökklum
18. Drenlagn Ø 100 sjá frárennslisteikningu.
19. Sökkuldúkur.

Ath. ófyllt sökkulrými einangrist loft og veggir með 100 mm. frauðplast einangrun.

SUÐURHOLT 9 HAFNARFIRÐI.
UNDIRSTÖÐUR, STIGI OG KJALLARAVEGGIR SNIDMYNÐIR
JÚLÍ. 1999. MKV. 1:10. 1:20.

Jóhannes Pétursson 010448-3959 S - 567-5107

Sigurður Sigurðsson 021146-2349 S - 566-6613

ABS

teknistofa S - 566-6613 , 567-5107. Nr. 6