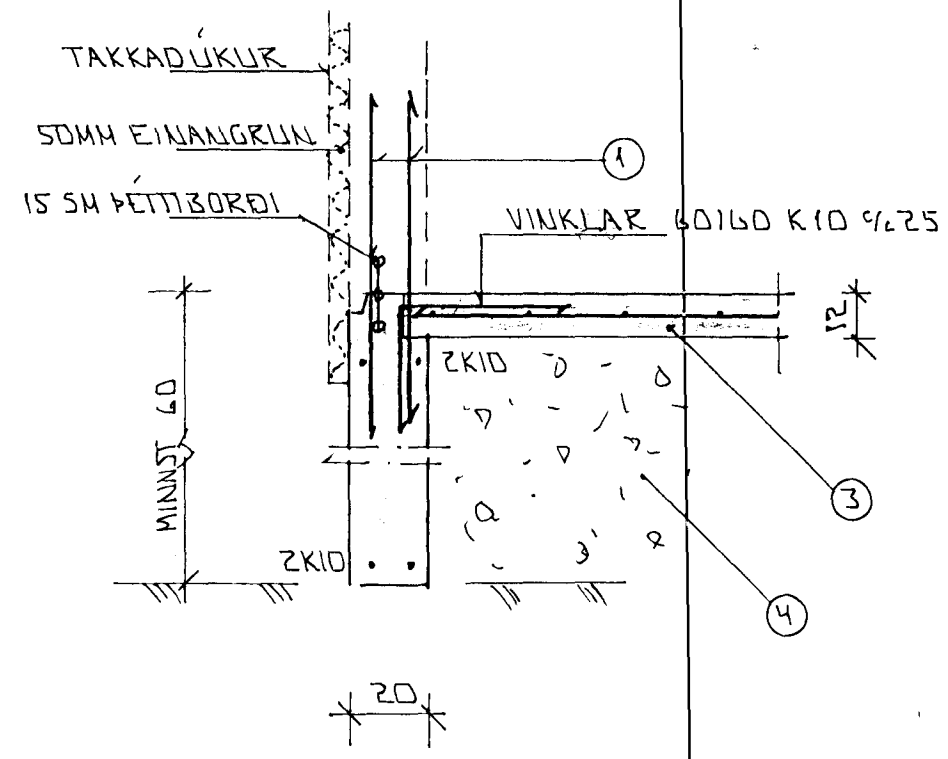
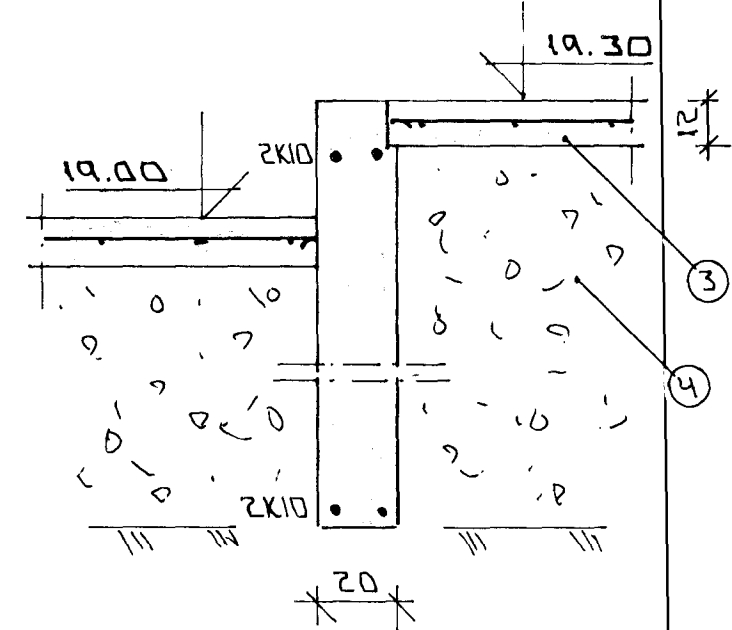


GRUNMYND 1:50



SNID 1:1:20



SNID 2:1:20

**SKÝRINGAR**

- ALMENNAR SKÝRINGAR SJÁ BLAÐ NR 1-01
- 1- TENGJARN K 10 c/c 25 SM L=120 SM OG STANDI AMK 50 SM YFIR PLÖTU
  - 2- 50 MM PLAST/STEINULLAREINANGRUN HARÐPRESSUÐ EINANGRUNIN NÁI AMK 50 SM NIÐUR MEÐ ÚTVEGGJUM
  - 3- 12 SM STEYPT PLATA JÄRNBENT K 10 c/c 25 #
  - 4- GRÚSAR EÐA HRAUNFYLLING FROSTFRÍ OG ÞJAPPST Í LÖGUM MEÐ TITRAJÖPPU LAGBYKKT RÁÐIST AF GERÐ ÞJÖPPUNNAR
  - 5- EFST OG NEÐST Í ÖLLUM SÖKKULVEGGJUM KOMI 2 K 10 JÄRNIN SÉU HEIL OG SAMFELLD UM HORN ÞAR SEM JÄRNIN ERU SKEYTT SKULU ÞAU MISVÆLAST UM SKEYTILENGD 40 SM ÞAR SEM VEGGHÆÐ ER HÆRRI EN 120 SM KOMI EINFÖLD GRIND Í MIÐJAN VEGG K 10 c/c 30 # NEMA ANNAD SE SÝNT Í SNIÐMYNDUM UNDIST. ATHYGLI ER VAKIN Á ÁKVÆÐUM RAFVEITU UM SAMTENGINGU JÄRNA SJÁ TEIKNINGU RAFLAGNAHÖNNUNAR

STEYPA  
 $S \geq 250$  V/S  $\leq 0.5$   
 LOFTINNHÁLD  $\geq 6\%$   
 SEMENT  $\geq 300$  KG/M<sup>3</sup>

BR:	DAGS.	EÐLI BR.	SIGN.

RAFVEITA HAFNARFJARDAR  
 SÚÐURHRAUNI 2A  
 ROFASTÖÐ

UNDIRSTÖÐUR - MÁLTEIKN

MKV 1:20 x 1:50	Byggingafulltrúi Hafnarfjarða Afgreitt þann
DAGS. JÚLÍ 97	10 NOV. 1997
VERK NR. 9731	
TEIKN NR. 1-02	
HANNAÐ	Sigurbjartur Halldórsson
TEIKNAD	
YFIRFARID	