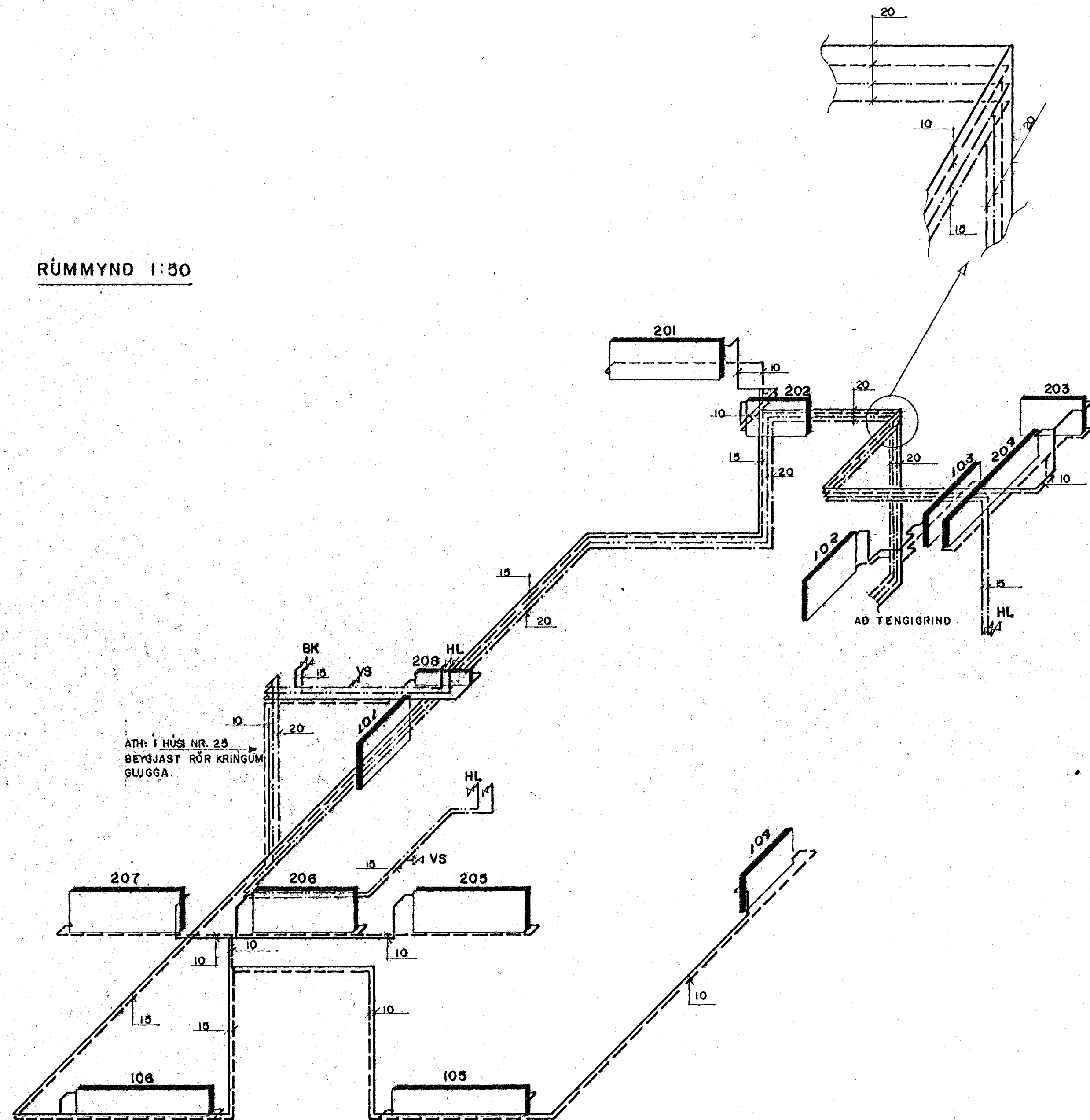
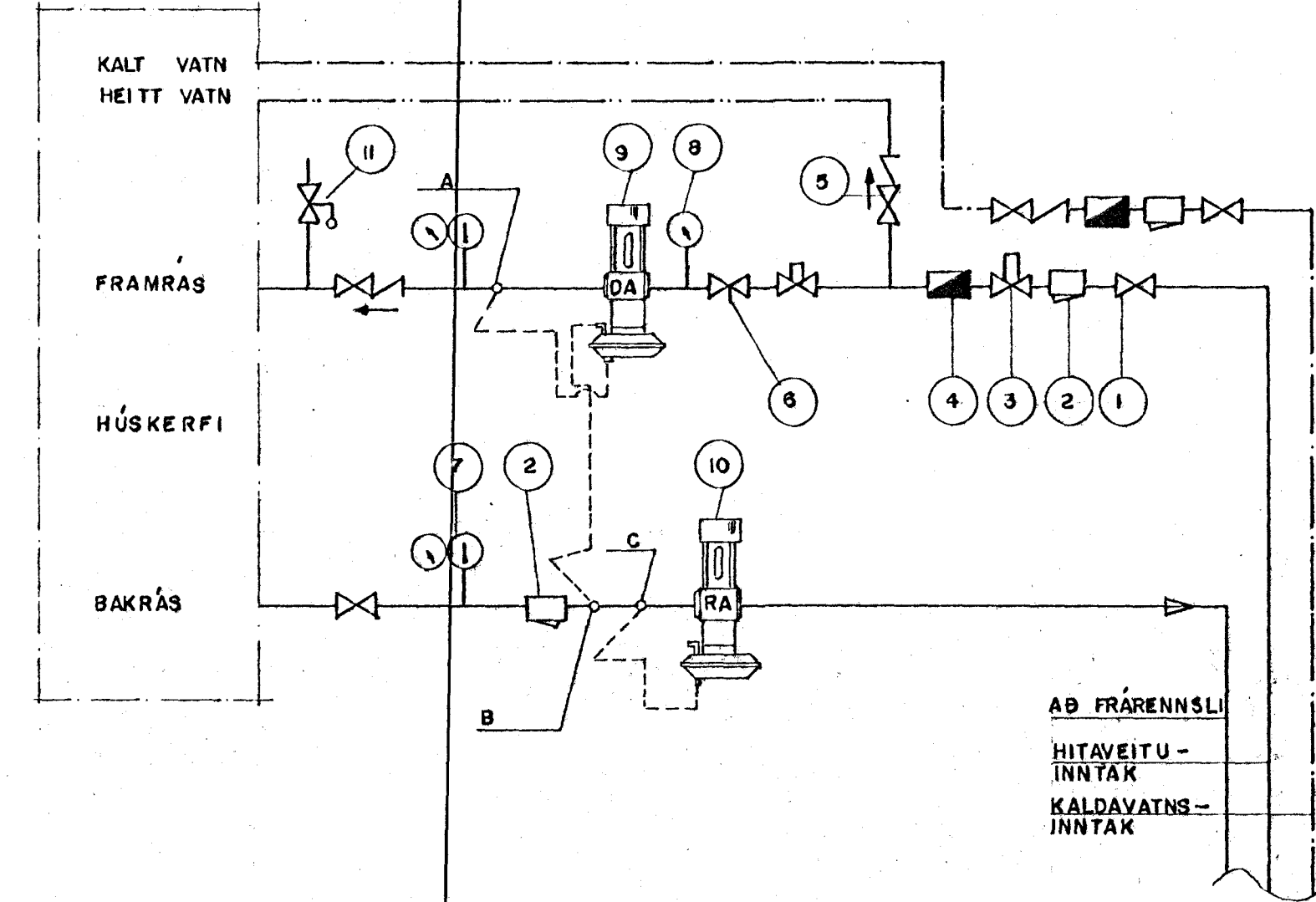


RÚMMYND 1:50



TENGIMYND



1. RENNILOKI
2. SÍA- DANFOSS F.V.
3. HEMILL
4. VATNSMÆLIR
5. EINSTEFNULOKI
6. STILLIHANI
7. HITA- OG PRÝSTIMÆLIR
8. PRÝSTIMÆLIR
9. SJÁLFRVIRKUR LOKI DANFOSS: AVD-DA EDA AVDL
10. SJÁLFRVIRKUR LOKI DANFOSS: AVD-RA
11. ÖRYGGISLOKI

SKYRINGAR

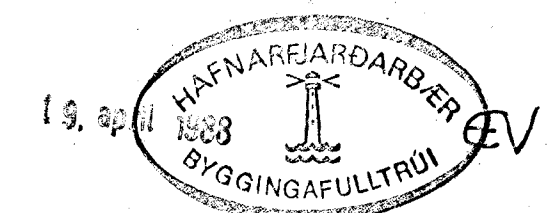
Hítakerfi:

Pípur skulu vera löttdrognar svartar stálpípur samkvæmt Dín 2440.
Pípur skal einangra með 20 mm glerullarhökum og verja með plastdúk eða samsvartandi frágang.
Allar ofnátengingar eru 10 mm.
Við útreikninga á ofnasterðum skal reikna með delta t=40 gráður.

Ofnar skulu vera í samræmi við Íst.69.1,mínimsta ofnþykki 1,3 mm og þrýstihóli 8 atm.
A öllum ofnum skal vera stillitt og loftskreifa.
Kerfið skal þrýstiræynt með 8 atm þrýstingi.

Neyslakerfi:

Pípur skulu vera galvanhúðaðar samkvæmt Dín 2440.
Pípur skal einangra með 20 mm glerullarhökum og verja með plastdúk eða samsvartandi frágang.
A enda lagða og hlífðarplötur skal setja 30 cm loftþéða svartelka elnis og ávarast hluti viðkomandi lagar.
Þó ekki grenndi en 20 mm.
Kerfið skal þrýstiræynt með 10 atm þrýstingi.



SUDURHVAMMUR 17-19-21-23-25, HAFNARFIRÐI			
HITA- OG NEYSLUVATNSKERFI RÚMMYND OG TENGIGRIND			SKV. I 1:50
DR. NR. BRETTINGAR			VERK NR. 8801
VERKFRÉDISTOFA STEFÁNS OG BJÖRNS S.F. REYKJAVÍURVEIÐ 66 820 HAFNARFIRÐI SÍM 881840		REIKN. ÁG. 20.02.88	TEIKN. GF. Stefan Kinn
			BL. NR. L4