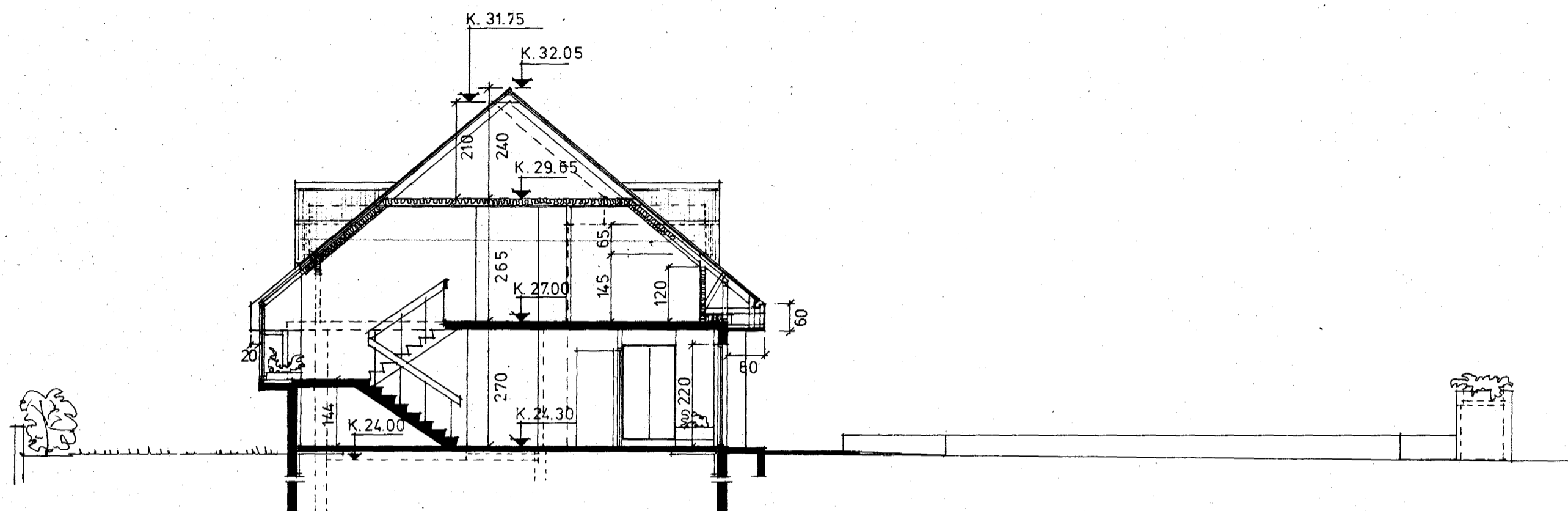
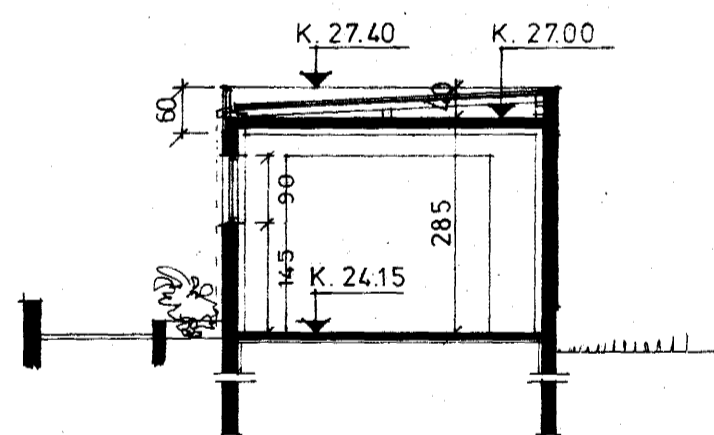


Samþykkt á fundi bygginga-
nefndar þ. 4. 4. 19 87
BYGGINGAFULLTRÚIN
Í HAFNARFIRÐI

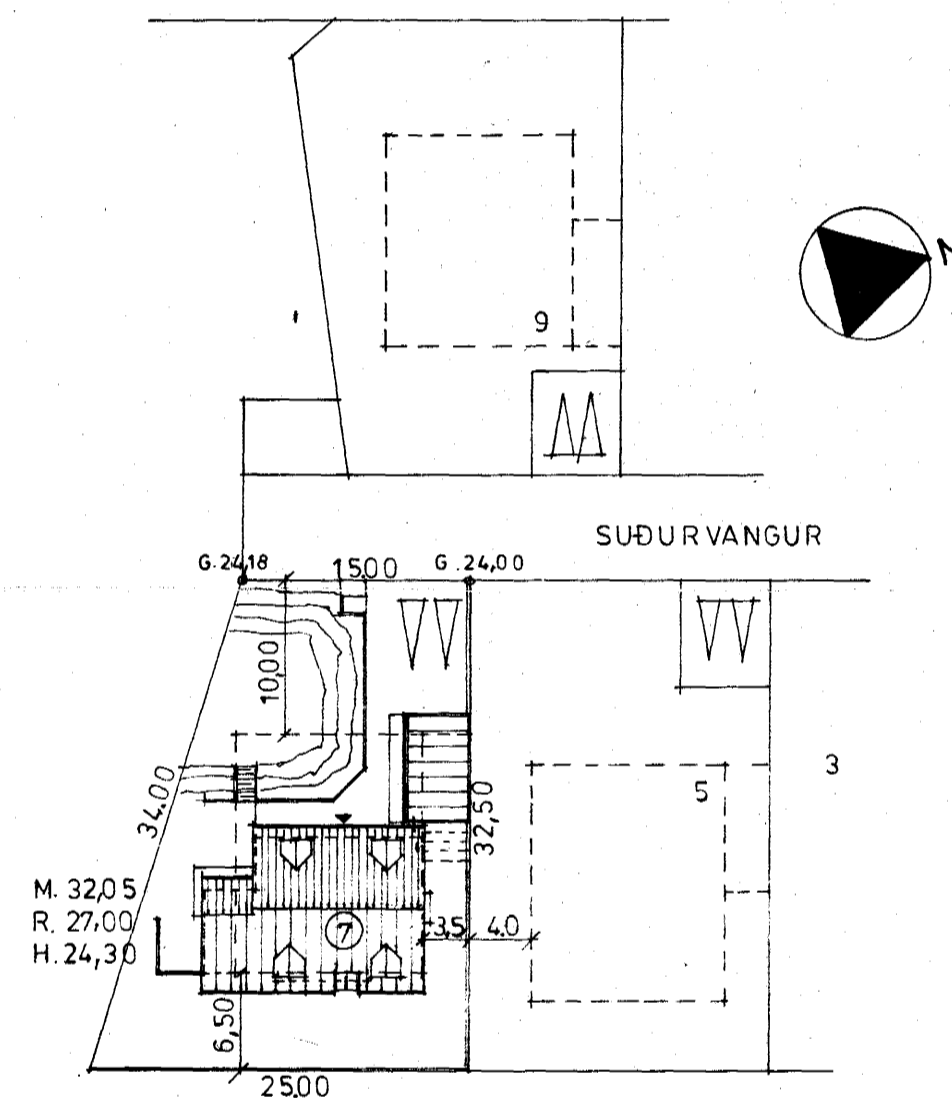
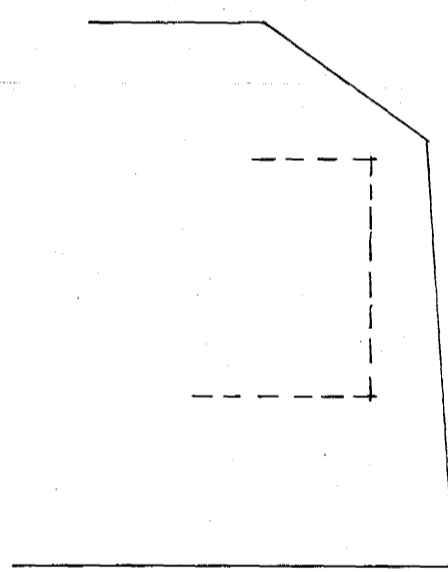
[Signature]



SNÍÐ A-A



SNÍÐ B-B



REYKJAVÍKURVEGUR.
AFSTÖÐUMYND M. 1:500.

8530-0070-01
02