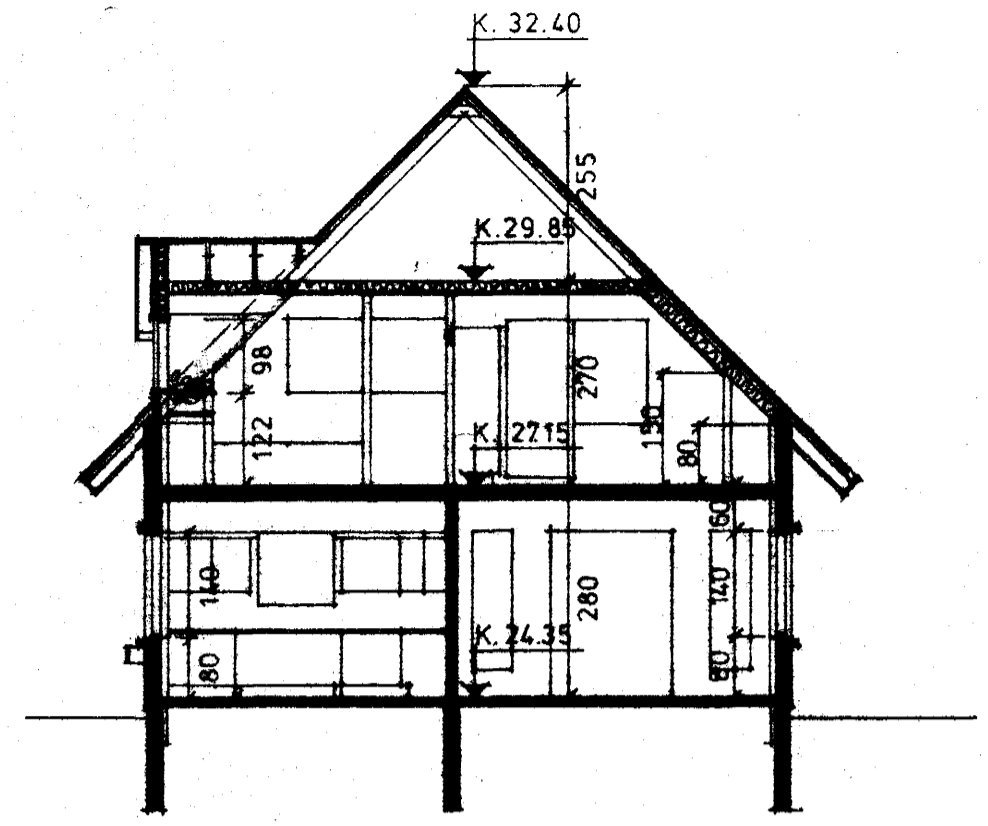
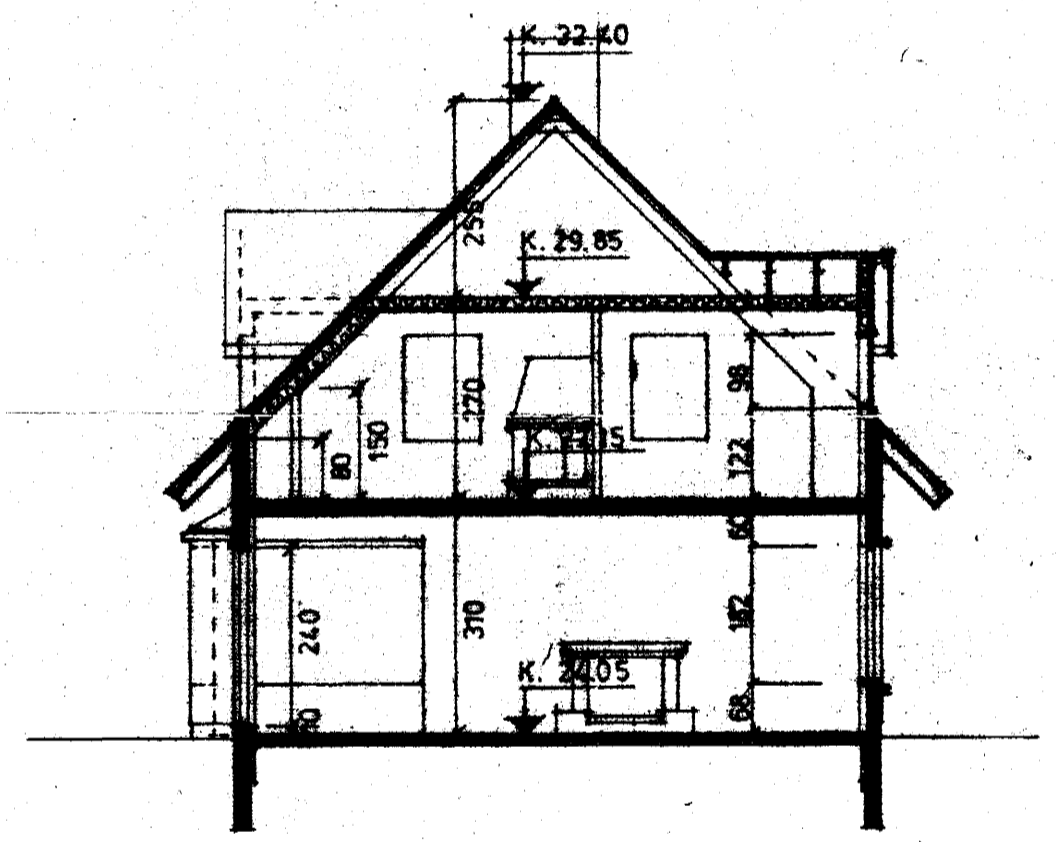


Ganga skal frá önnur
eldstæði í samráði við
slökkviliðsstjóra

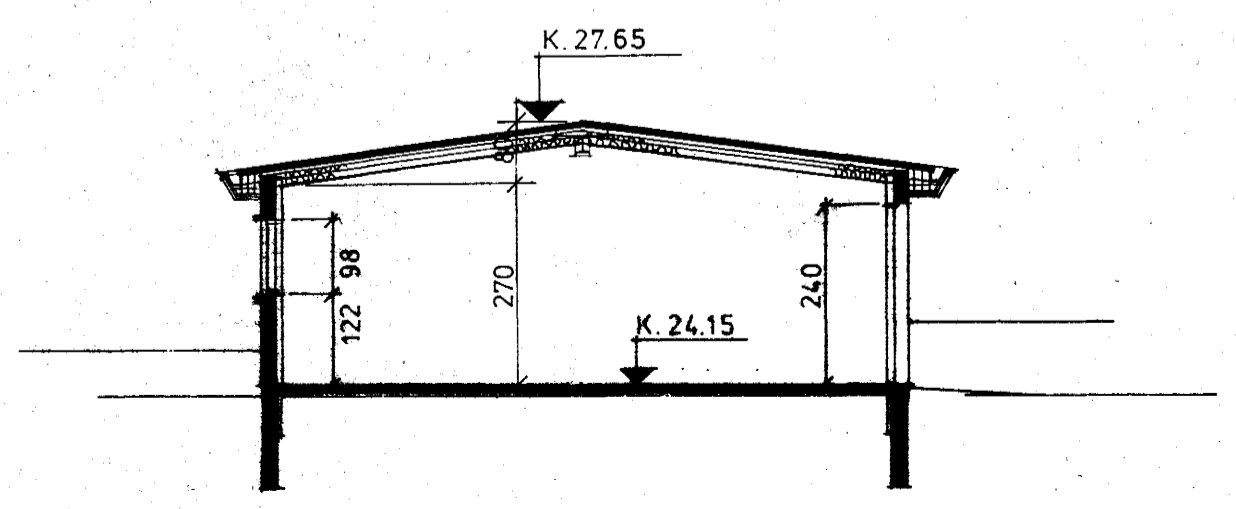
Samþykkt á fundi bygginga-
nefndar þ. 3/2 1982
BYGGINGAFULLTRÚINN
Í HAFNARFIRÐI
S. Jónsson



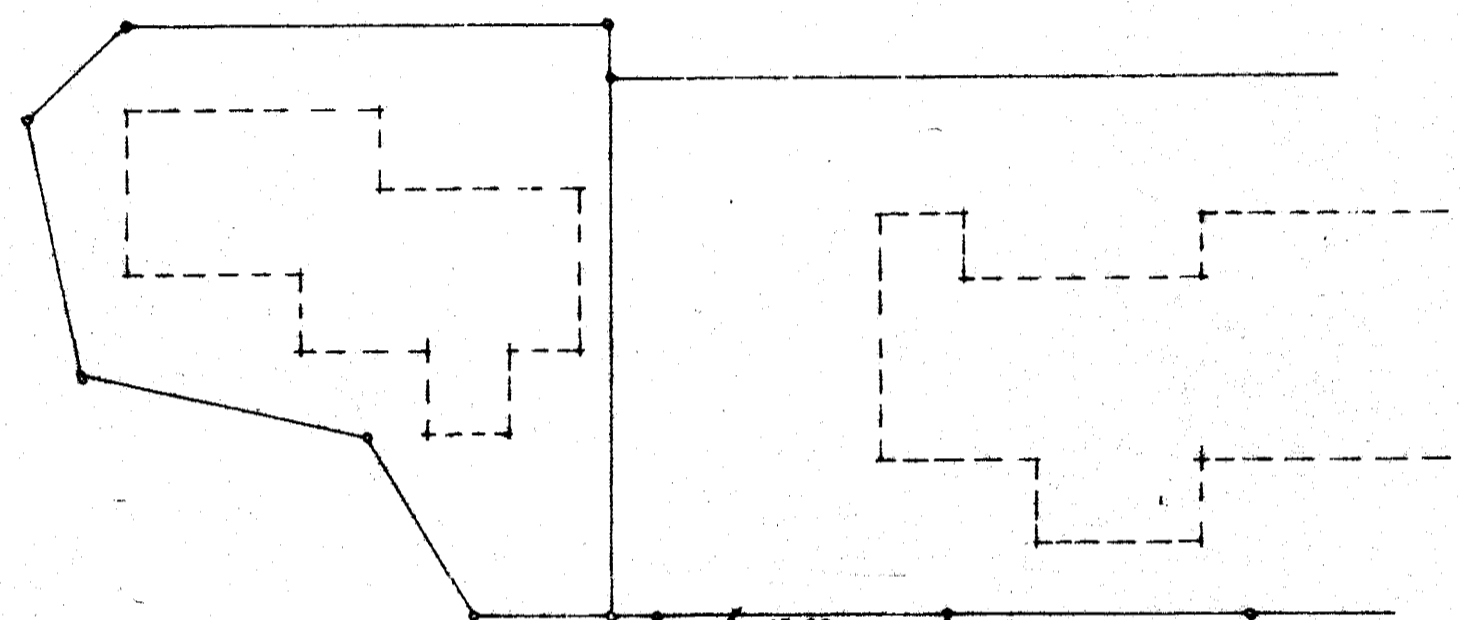
SNÍÐ A-A



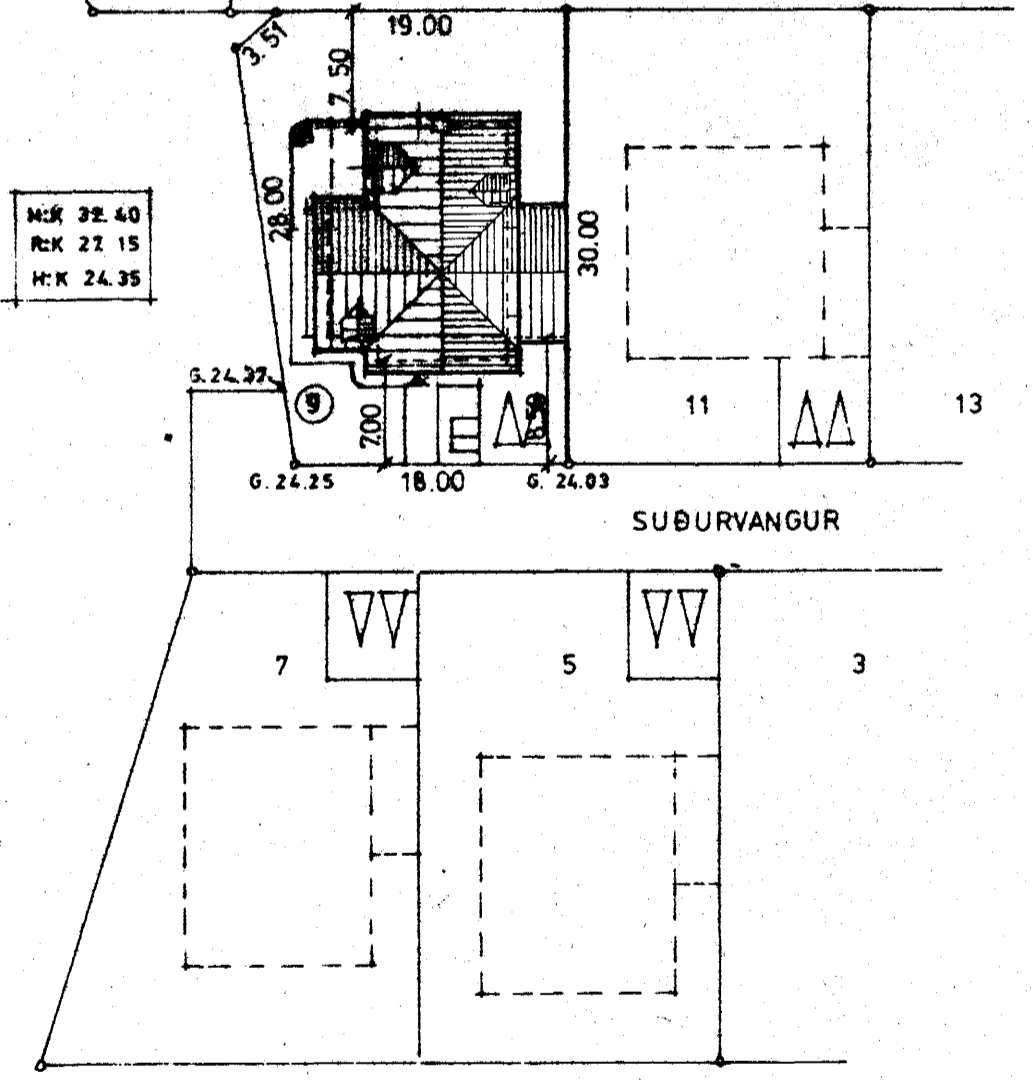
SNÍÐ B-B



SNÍÐ C-C



M:K	32.40
R:K	27.15
H:K	24.35



AFSTÖÐUMYND M. 1:500.

8530-0090-01
02