

Skýringar vegna eldvarna:

- > B0. Táknar björgunarop, samkv. reglugerð um brunavarnir og brunamál.
- Táknar rýmingarleið, samkv. reglugerð um brunavarnir og brunamál.
- ⊗ Reykskynjari, staðset júst samkv. teikningu.

Samþykkt þann

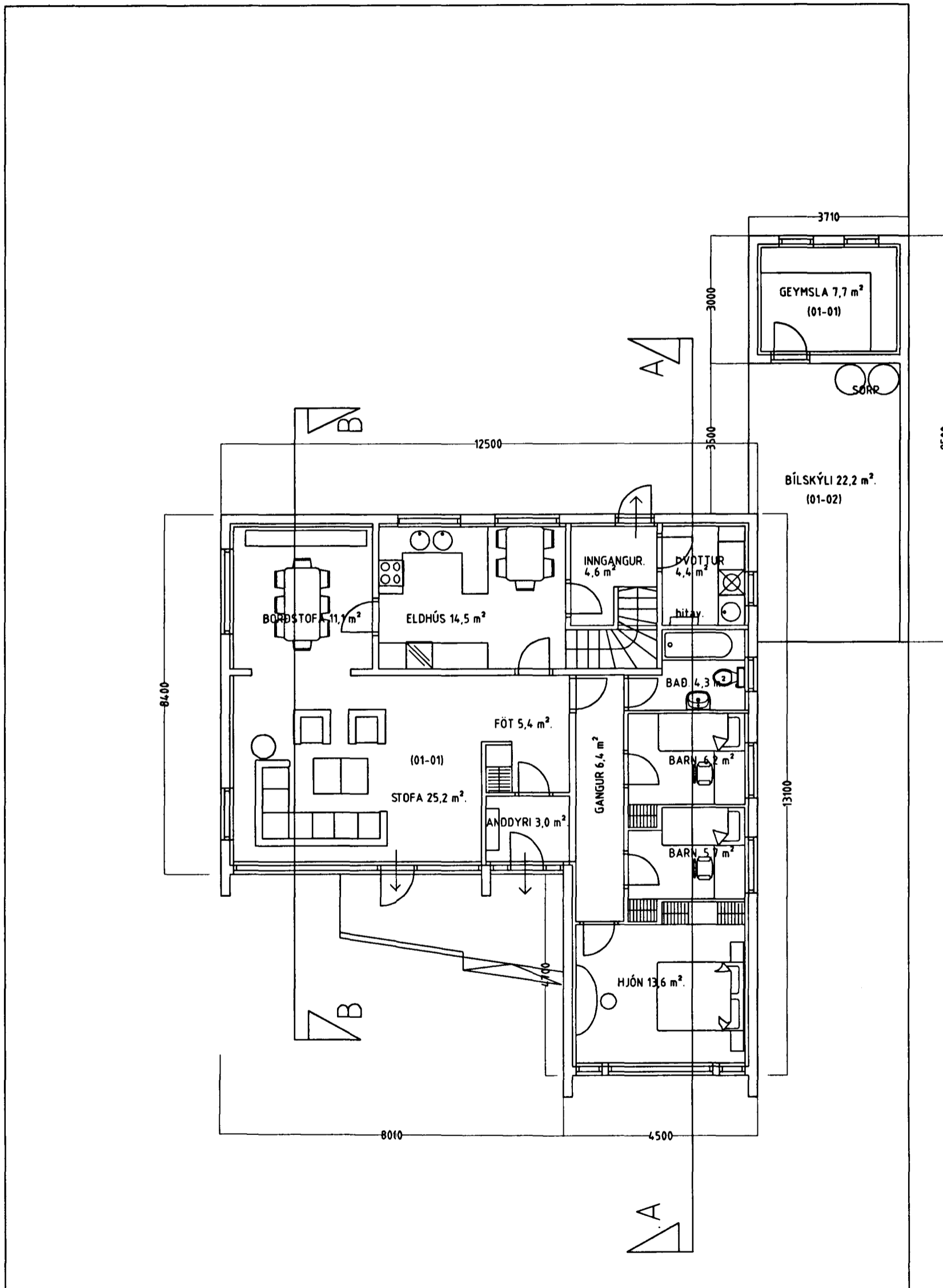
05 JUNI 2000

Byggingafulltrúinn í Hafnarfirði
F.h. Sigurbjartur Halldórsson

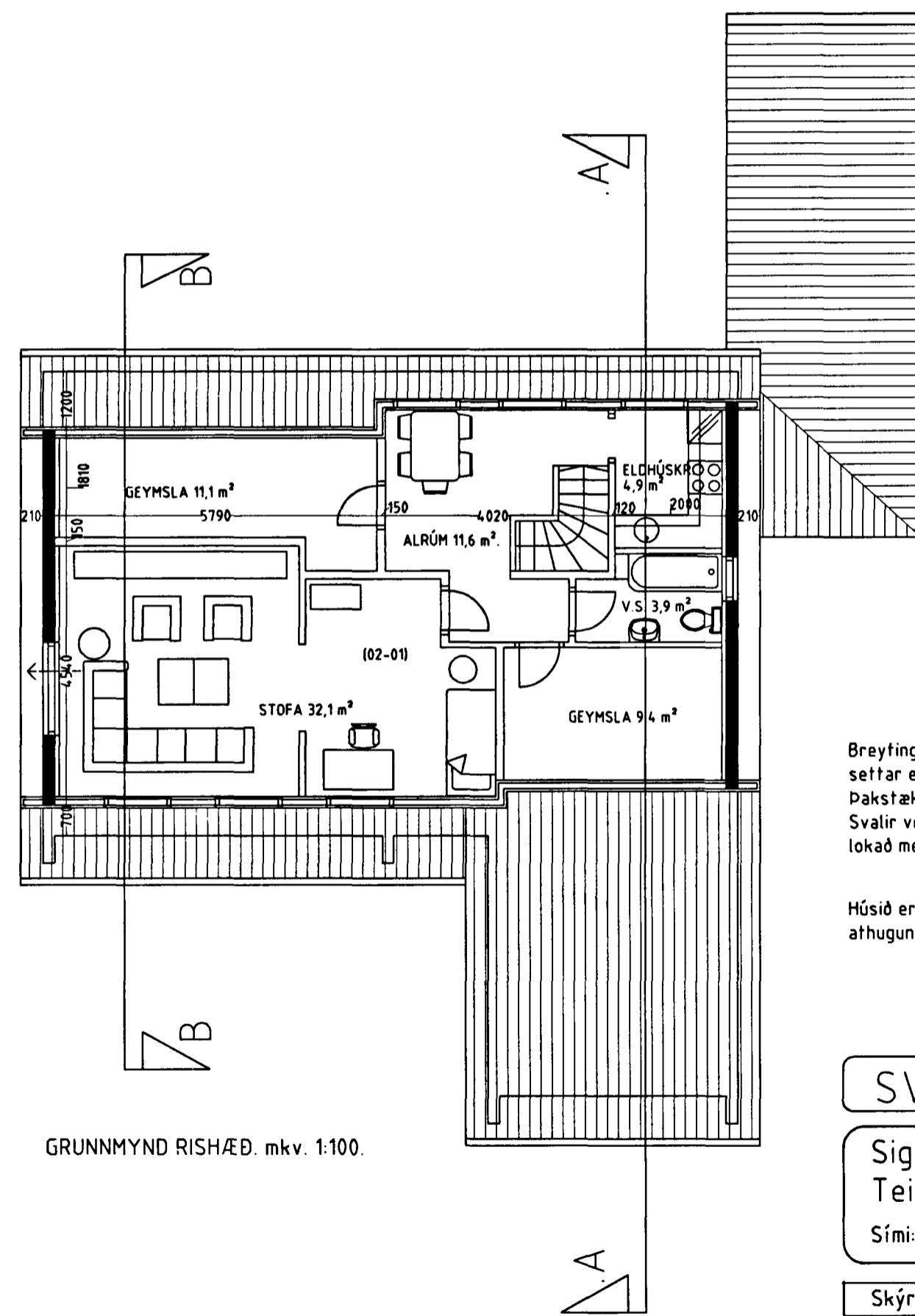
S. Halldórsson

Byggingarlýsing / verklýsing:

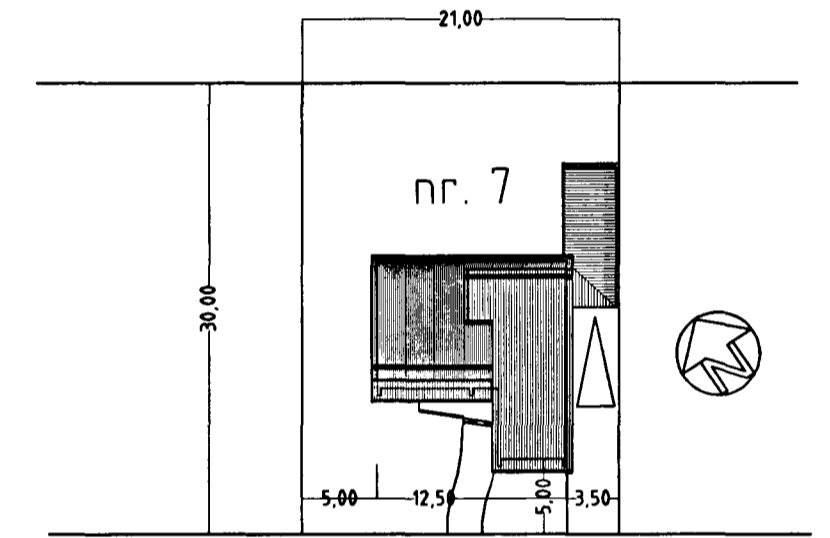
Húsið er staðsteypt á hefðbundinn hátt með stálklæddu þaki. Undirstöður og botnplata eru staðsteyptar á þjappaðri hraunfyllingu og eða á klöpp. Útveggir staðsteyptir 21 sm. einangrun 50 mm. múrhúð 2 sm. Gólfplata rishæðar er staðsteypt. Þak, fimbursperrur heiklæddar með 25x150 mm boróvið, þakpappa og þakstáli. Þakeinangrun 100 mm (steinull). LR. táknar loftræsting.



GRUNNMYND 1. HÆÐ. mkv. 1:100.



GRUNNMYND RISHÆÐ. mkv. 1:100.



SVALBARÐ

AFSTÖBUMYND. mkv. 1:500.

Breytingin á húsinu fellst í því að rými rishæðar er stækkað til norðurs, auk þess sem setfar eru svalir á rishæð til norðurs (rýmingarleið). Þakstækkun verður unnin úr sömu efnum eða sambærilegum og nú eru til staðar. Svalir verða byggðar ofan á steypta plötu úr timbri, einangrað með steinull og að ofan lokað með Sarnafil dúk og steyptum hellum.

Húsið er teiknað upp eftir gildandi teikningum fyrir húsið svo og með mælingum og athugunum á staðnum.

SVALBARÐ 7 HAFNARFIRÐI.

Sigurður Þorvardarson byggingafræðingur bfi.
Teiknistofan Strandgötu 11 220 Hafnarfirði.
Sími: 5651510. Fax: 5651299. Netfang: teiknistofan@islandia.is

Skýringar:	Aðaluppdráttur.
Teikning:	GRUNNMYNDR, AFSTÖBUMYND OG SKÝRINGAR.
Mælikvarði:	1 : 100. OG 1 : 500.
Undirskrift:	<i>31/500 Sig P.</i>
Blað nr:	1 af 2. Dagsetning: 2 maí 2000.
Breytt:	