

# ALMENNAR SKÝRINGAR

ÖLL MÁL ERU Í mm, NEMA HÆÐAR MÁL ERU Í METRUM

## MERKINGAR:

- HRB MERKIR HREINSIBRUNNUR
- GK • GÖLFKÓTI
  - GN • GÖLFNIDURFALL
  - GNG • GÖLFNIDURFALL MED GEGNUMRENNSLI
  - PN • ÞAKNIDURFALL
  - SN • SVALARNIDURFALL
  - EV • ELDHÚSVASKUR
  - SV • SKOLVASKUR
  - UV • UPPÞVOTTAVÉL
  - PV • ÞVOTTAVÉL
  - HL • HANDLAUG
  - BK • BÆÐKAR
  - ST • STURTUBAÐ
  - VS • VATNSSALERNI
  - PS • ÞVAGSKÁL
  - BI • SKOLSKÁL (BIDET)
  - BS • BRUNASLANGA
  - GH • GÖLFSTÚTUR FYRIR TENGINGU BAKRENNSLIS HITAVEITU
  - HRL • HREINSILOK
  - F • FALLPIPA
  - S • HÆÐ Á RENNSLISBOTNI SKOLPLAGNAR
  - R • HÆÐ Á RENNSLISBOTNI REGNVATNSLAGNAR
  - J • HÆÐ Á RENNSLISBOTNI JARÐVATNSLAGNAR
  - BK • HÆÐ Á BRUNNBOTNI

- Øa PVC (ST) n % POKKUD SKOLPLOGN UR a mm PLAST- EDA STEINRORUM MED n % HALLA
- Øa PVC (ST) n % POKKUD REGNVATNSLOGN UR a mm PLAST- EDA STEINRORUM MED n % HALLA
- Øa PVC (ST) n % HIFPOKKUD REGNVATNS- OG JARÐVATNSLOGN UR a mm PLAST- EDA STEINRORUM MED n % HALLA
- Øa PVC (ST) n % JARÐVATNSLOGN UR PLASTI- EDA STEINRORUM MED n % HALLA
- Øa PEH KALDAVATNSHEIMED UR PLAST- EDA STEINRORUM MED n % HALLA
- HEIT NEYSLUVATN
- HEITT NEYSLUVATN
- BYNDAD NEYSLUVATN
- TUPUNARSTADUR FYRIR KALT NEYSLUVATN
- TUPUNARSTADUR FYRIR HEITT NEYSLUVATN
- RENNILOKI MED SPINDLI UPP UR JORÐU
- LOFTPUDI (SJA SKYRINGARMYND 1)
- FRAMRENNSLI HITALAGNA
- BAKRENNSLI HITALAGNA
- AYP a FALLPIPA, SEM LEIDD ER UPP I GEGNUM ÞAK
- UT a LOFTRAS MED HETTU

## FRÁRENNISLAGNIR INNANHÚSS:

LAGNIR SÉU UR VIDURKENNDU PLASTI TIL NOTKUNAR INNANHÚSS EDA STEYPUJARNI OG MINNSTI HALLI SKAL VERA 500/100 NEMA ANNARS SÉ GETIÐ Á TEIKNINGUM.

LAGNIRNAR SKAL EKKI LEGGJA MED 200/100 HALLA EN 200/100 NEMA ANNARS SÉ GETIÐ Á TEIKNINGUM. ÖLL HÆÐARMÁL ERU Í METRUM OG MÍÐAST VID RENNSLISBOTNI Í RÖRUM OG TENGISTYKKJUM.

LAGNIRNAR SKAL LEGGJA Í MINNST 15 cm ÞJAPPAD SANDLAG, ÞANNIG AD ÞÆR HVÍLI Á BELGJUM EN EKKI MUFFUM. SKAL LÖGNIN VERA BEIN MILLI BROTPUNKTA AD OG YFIR LAGNIRNAR SKAL FYLLA MED MINNST 15 cm SANDLAGI. ÞAR SEM PVC LAGNIR VERÐA FYRIR HVERÐARALAGI, SKULU ÞÆR HVERÐARALAGI.

FRÁRENNISLAGNIR SKAL LEGGJA Í VEST-65, MÍÐAD VID "AÐVELD SKILYRÐI" NEMA ANNARS SÉ GETIÐ Á TEIKNINGUM. HALLA EDA Í VERKLYSINGUM.

## JARÐVATNSLAGNIR:

SÉ ANNAD EKKI TEKIÐ FRAM SKULU JARÐVATNSLAGNIR GERÐAR UR Ø100 mm RÖRUM EDA Ø100 mm MUFFUDUM PVC RÖRUM.

JARÐVATNSLAGNIR SKAL LEGGJA MED 100/100 HALLA NEMA ANNARS SÉ GETIÐ Á TEIKNINGUM. AD OG YFIR PIPURNAR SKAL FYLLA MED GROFRI MÖL, KORNASTÆRD 2-20 mm, EINS OG SYNT ER Á SKÝRINGARMYND 2.

## HREINSIBRUNNUR:

HREINSIBRUNNUR, STÆRÐIR SKV. TENGINGUM, SKULU GERÐIR UR STEINPIPUM OG KEILUM, MED ÞREPUM NIDUR I BOTTUN OG LOKI UR STEYPUJARNI EDA STEINSTEYPU. ALLAR LAGNIR, ADRAR EN JARÐVATNSLAGNIR, SKAL TENGJA NEDST I BRUNN NEMA ANNAD SÉ Á TEIKNINGUM.

## FRÁRENNISLAGNIR INNANHÚSS:

LAGNIR SÉU UR VIDURKENNDU PLASTI TIL NOTKUNAR INNANHÚSS EDA STEYPUJARNI OG MINNSTI HALLI SKAL VERA 500/100 NEMA ANNARS SÉ GETIÐ Á TEIKNINGUM.

FESTINGAR Á FALLPIPUM SKULU VERA VID HVERJA GÖLFPLÖTU OG TVÆR Á MILLI PLATNA. EITT ÞENSLUSTYKKI SKAL VERA Á HVERRI HÆÐ, EF SAMSKEYTI ERU SODIN SAMAN, ANNARS ER NÆGILEGT AD DRAGA RÖR TIL Í MUFFUM T.D. 10 mm TIL AD TAKA UPP ÞENSLUNA.

FALLPIPUR SKAL LOFTRÆSTA UPP I GEGNUM ÞAK OG EITT HREINSILOK SKAL VERA Á HVERRI FALLPIPU.

LAGNIRNAR SKAL EINANGRA MED 25 mm GLERULLARMOTTUM OG VEFJA MED SÍSALEPPA EDA PLASTDÚK.

## NEYSLUVATNSLAGNIR:

HEIMÆDAPIPA FYRIR KALT VATN SÉ UR PEH PLASTI (ATH. MÁL Á PLASTPIPUM ER YTRABVERMÁL).

NOTA SKAL EIR PIPUR OG TENGISTYKKI FYRIR KALT OG HEITT NEYSLUVATN. PIPURNAR SKAL EINANGRA MED 20 mm GLERULLARHÖLKUM OG VEFJA SÍÐAN MED SÍSALEPPA EDA PLASTDÚK EDA Á ANNAN VIDURKENNDAN HÁTT. ÞA SKAL EINNEMUR VEFJA KALDAVATNSLOGN MED PLASTDÚK EDA Á ANNAN VIDURKENNDAN HÁTT ADUR EN EINANGRUN ER SETT Á LÖGNINA.

PIPUR Í VEGGJUM SKULU LIGGJA MINNST 100 mm YFIR GÖLFPLÖTU. EFST Á ÖLLUM LÖDRÉTTUM STOFNUM OG HLIÐARGREINUM, SEM ERULENGRI EN 4 m, SKAL VERA 30 cm LANGUR LOFTPUDI. SJA SKÝRINGARMYND 1.

ALLAR TENGINGAR VID HREINLEIÐ, EKI ERU Í 15 mm NEMA ANNARS SÉ GETIÐ Á TEIKNINGUM.

ADUR EN PIPUTENGINGAR ERU HULDAR SKAL ÞRÝSTIRÓFA KERFIÐ MED KÖLDU VATNI OG 8 kg/cm<sup>2</sup> ÞRÝSTINGI. SKAL HANN STANDA Á KERFINU Í 24 KIST. AN ÞESS AD FALLA. EFNI OG VINNA SKAL VERA Í SAMRÆMI VID GILDANDI REGLUGERÐ UM HEITAR OG KALDAVATNSLAGNIR.

## HITALAGNIR:

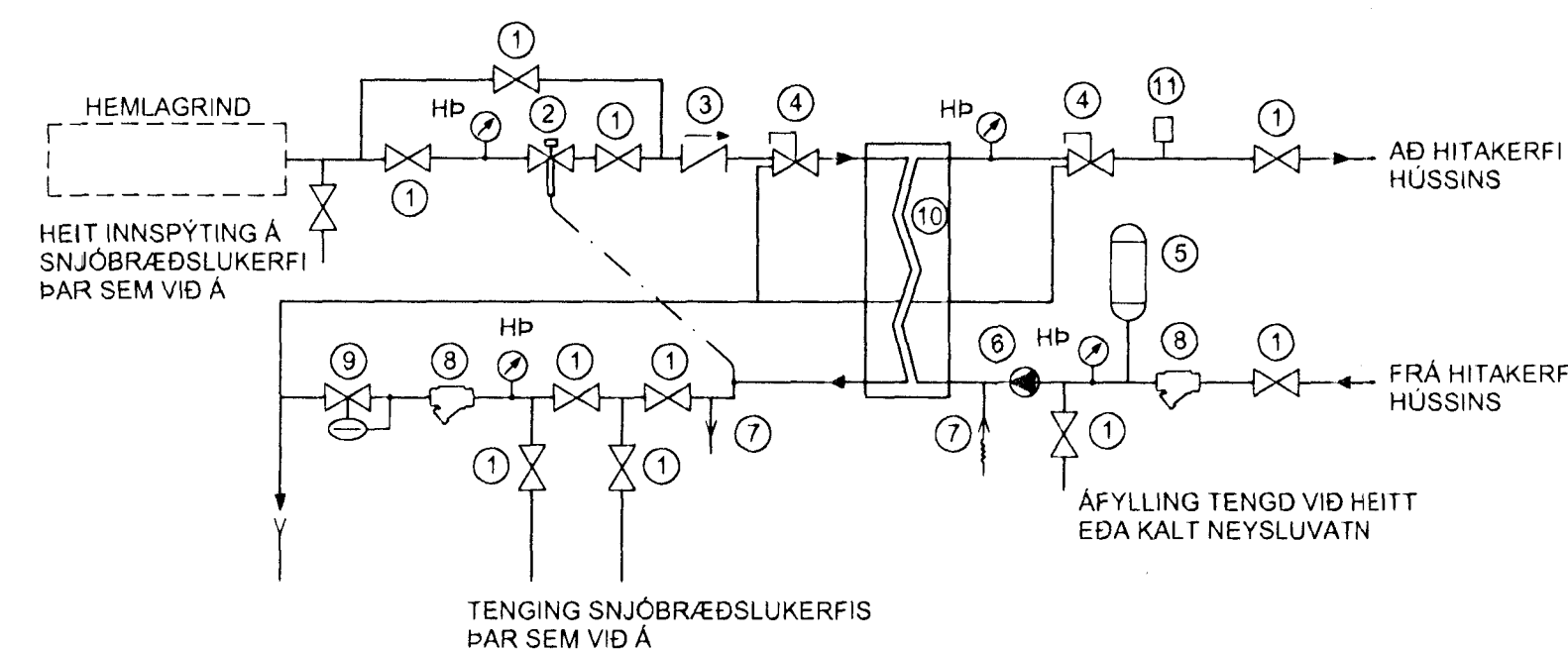
PIPUR ERU VENJULEGAR SVARTAR STÁLPIPUR. PIPURNAR SKAL EINANGRA MED 20 mm GLERULLARHÖLKUM OG VEFJA SÍÐAN MED SÍSALEPPA EDA PLASTDÚK, EDA Á ANNAN VIDURKENNDAN HÁTT. GÆTA SKAL ÞESS AD EDLILEG ÞENSLA Í HITALÖGNINI HINDRIST EKKI.

STÆRÐIR OFNA ERU MÍÐADAR VID Δ T=40°C NEMA ANNARS SÉ GETIÐ Í OFNATOFNU. Á ALLA OFNA KOMI LOFTTÆMISKRIFA, STILLITÉ OG SJALFVIRKUR FRAMRENNSLIS- (T) EDA BAKRENNSLISLOKI (R) EINS OG SAGT ER FYRIR UMÁ TEIKNINGUM.

HITABLASARAR SKAL TENGJA ÞANNIG AD FRAMRENNSLI SKAL TENG TIL ÞANN STÚT SEM NÆR ER ÚTBLASTURSHLIÐ.

ADUR EN PIPUTENGINGAR ERU HULDAR SKAL ÞRÝSTIRÓFA KERFIÐ MED KÖLDU VATNI OG 8 kg/cm<sup>2</sup> ÞRÝSTINGI. SKAL HANN STANDA Á KERFINU Í 24 KIST. AN ÞESS AD FALLA. EFNI OG VINNA SÉ Í SAMRÆMI VID GILDANDI REGLUGERÐ UM HITALAGNIR.

TENING HITAKERFIS MED VARMASKIPTI SKEMATISK MYND



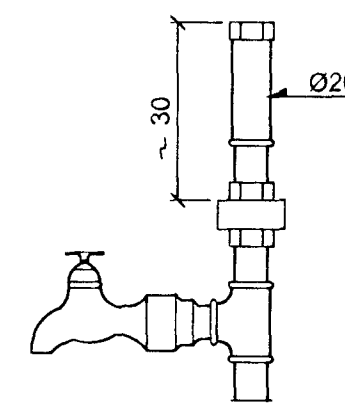
## SKÝRINGAR:

- 1) ÚTBOÐSMÖRK (Í EINSTAKA TILFELLUM GETUR ÞURFT AD SKIPTA UM OG LOKA EDA MÆLA UTAN VID ÞESSI ÚTBOÐSMÖRK)

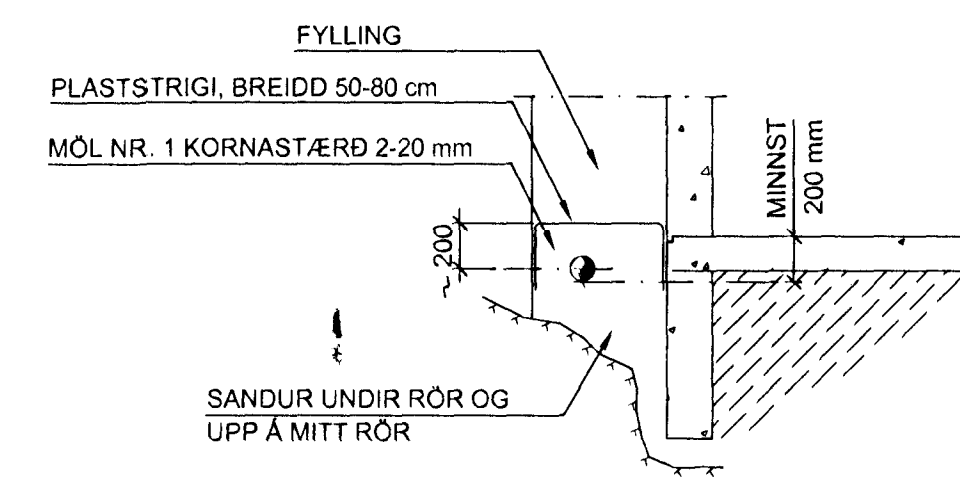
HP HITÁ- OG ÞRÝSTIMÆLIR

- 1) KÜLU- EDA RENNILOKI
- 2) HITASTYRÐUR LOKI T.D. DANFOSS AVTB SVIÐ 20°-50°C
- 3) EINSTEYMSLOKI
- 4) ÖRYGGISLOKI
- 5) ÞENSLUKER
- 6) HRINGRÁSARDÆLA
- 7) TÆMILOKI MED SLÖNGUSTÚT
- 8) SÍA
- 9) SLAUFULOKI
- 10) VARMASKIPTIR
- 11) LOFTSKILJA

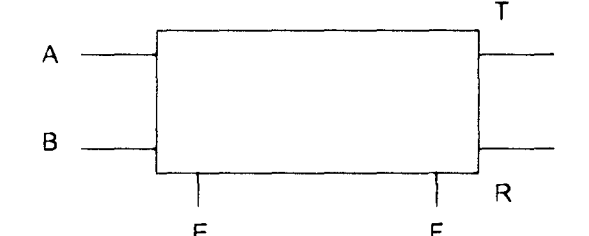
## SKÝRINGARMYND 1. LOFTPUDI



## SKÝRINGARMYND 2. FRÁANGUR JARÐVATNSLAGNA

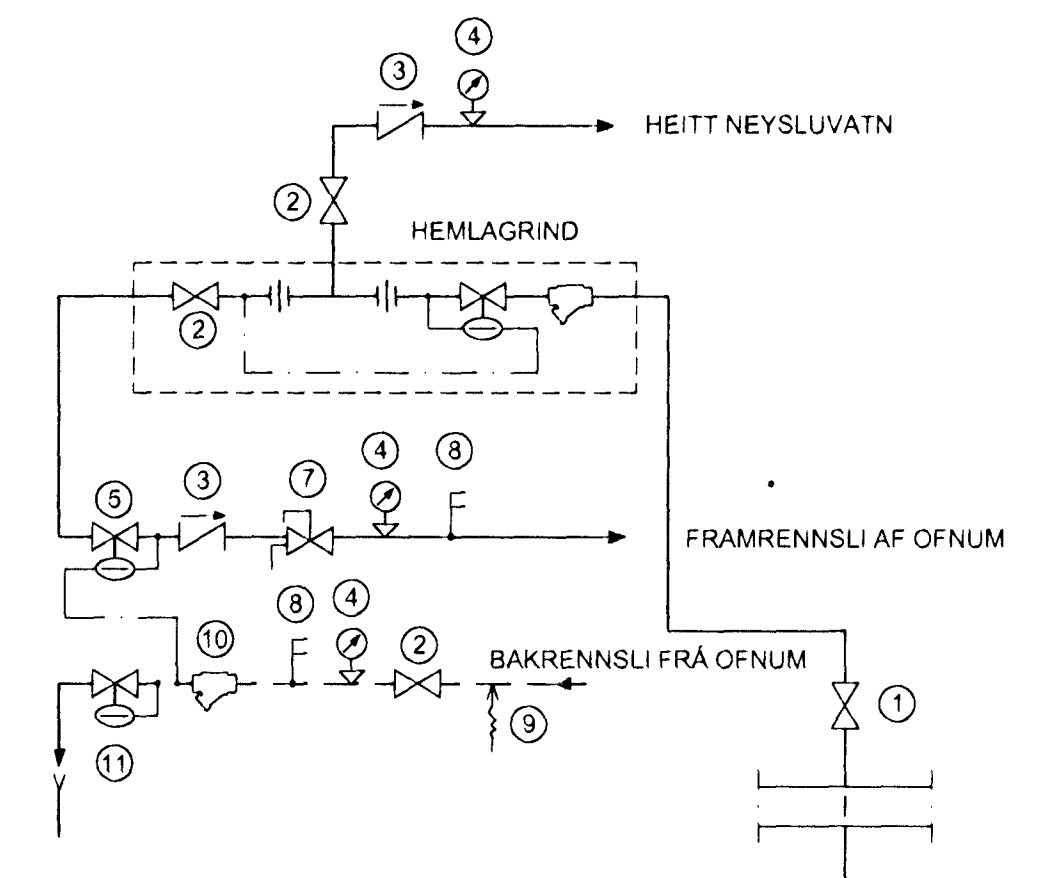


## SKEMATISK MYND AF TENINGU OFNA

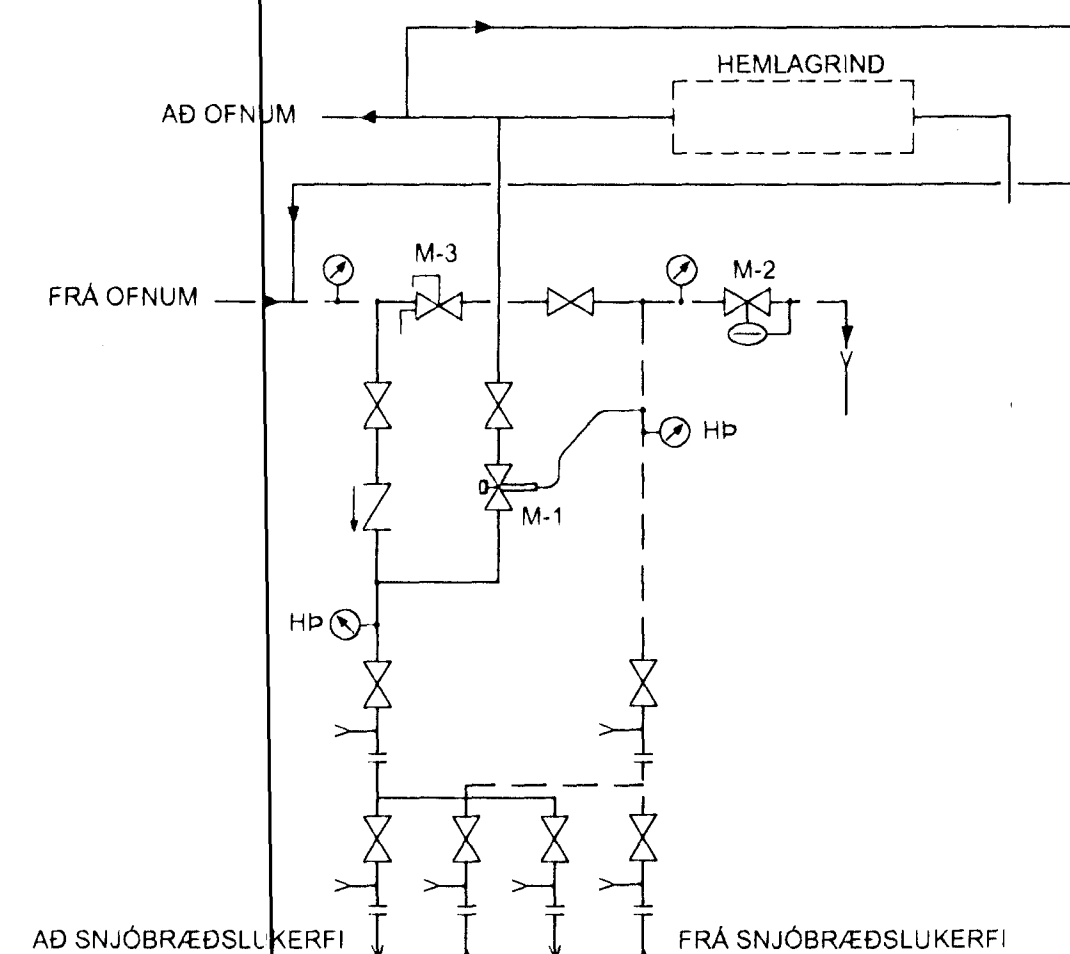


A, B, C, D, E OG F = STADSETNING STUTA  
T = FRAMRENNSLISLOKI  
R = BAKRENNSLISLOKI

## TENING HITAKERFIS SKEMATISK MYND



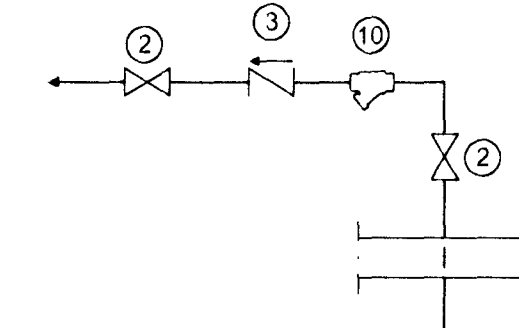
## TENING SNJÖBRÆDSLUKERFIS SKEMATISK MYND



## SKÝRINGAR:

- 1) INNTAKSLOKI (EIGN HITAVEITU)
- 2) RENNILOKI
- 3) EINSTEYMSLOKI
- 4) ÞRÝSTIMÆLIR
- 5) ÞRÝSTIJAFNARI
- 6) ÖRYGGISLOKI, YFIRFALL
- 7) HITAMÆLIR
- 8) TÆMIKRANI
- 9) SÍA
- 10) SLAUFULOKI

## KALDAVATNSINNTAK SKEMATISK MYND



M-1 DANFOSS AVTB, SVIÐ 10-38 EDA SAMBÆRILEGUR  
M-2 SLAUFULOKI STILLING 2.0 kg  
M-3 ÖRYGGISLOKI STILLING 2.0 kg

Samþykkt þann

15 OKT. 2001

Byggingafulltrúinn í Hafnarfjörð  
Fh. Sigurbjartur Halldórsson

SVÖLUÁS 10 OG 12 HAFNARFJÖRÐUR		VERKFRÆÐISTOFA SUDURNESJA EHF HAFNARGÖTU 58 230 KEFLAVÍK SÍMAR: 421 5035 & 421 4766 FAX: 421 1660. netfang: vs@vss.is	
FRÁRENNIS-, HITÁ- OG NEYSLUVATNSLAGNIR	ALMENNAR SKÝRINGAR	HANNAÐ	TEIKNAD SV
YFIR	DAGS 14-08-2001	KVARDI	NR
SAMÞ		090856-3249	368-050 VS015601