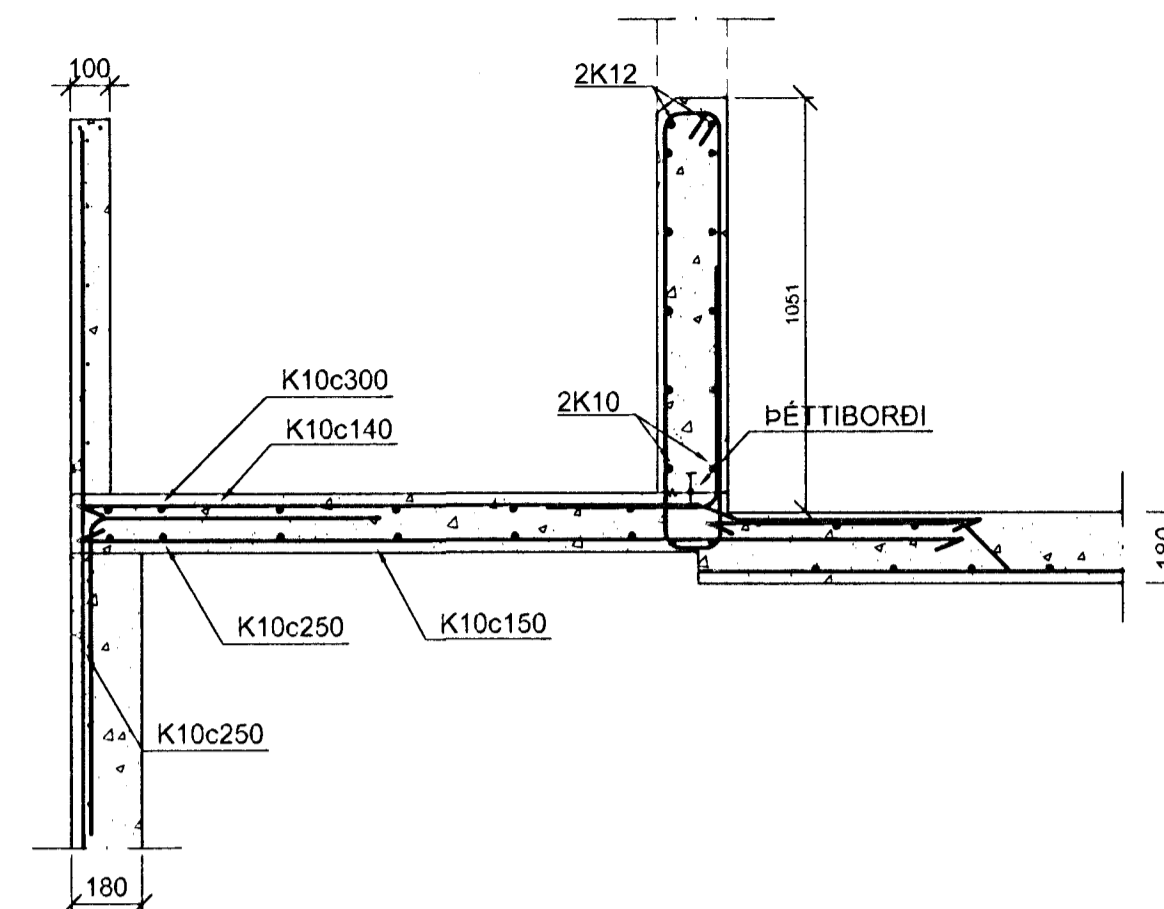
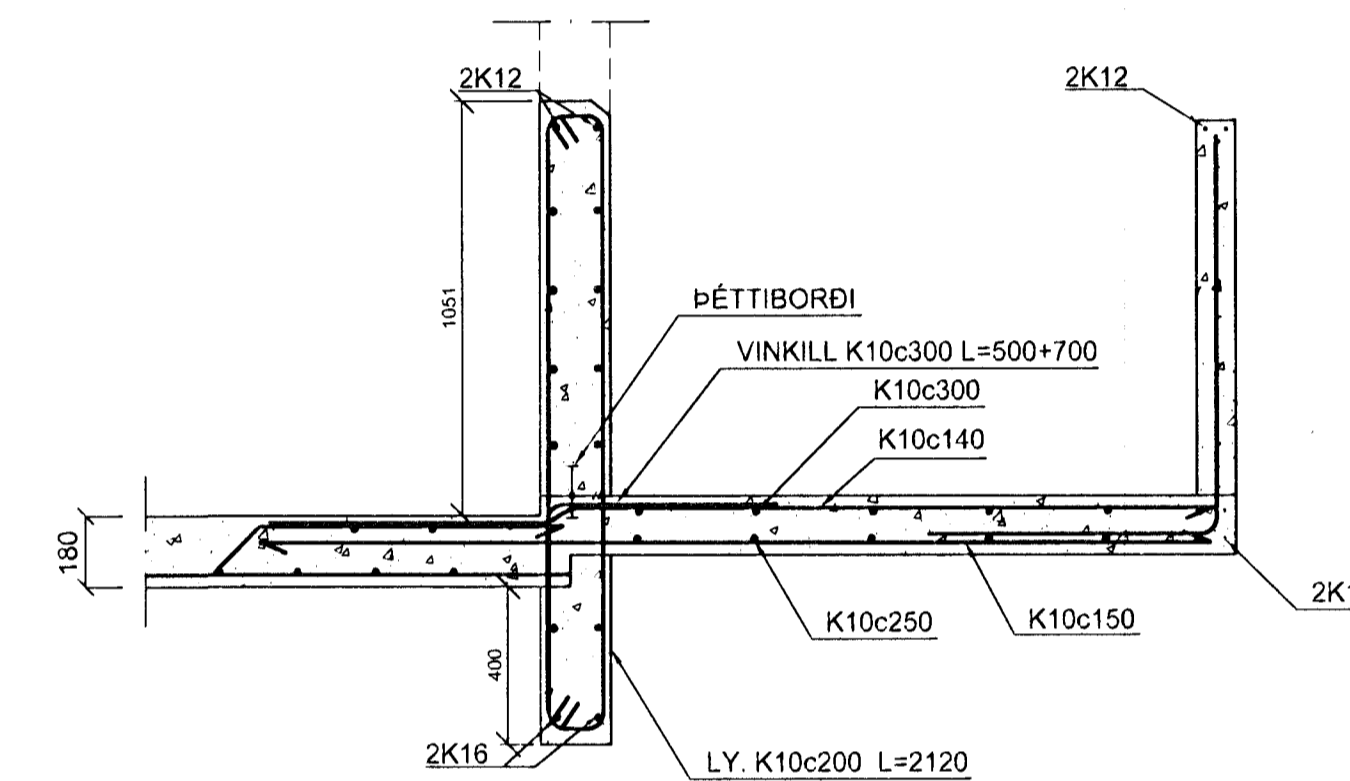


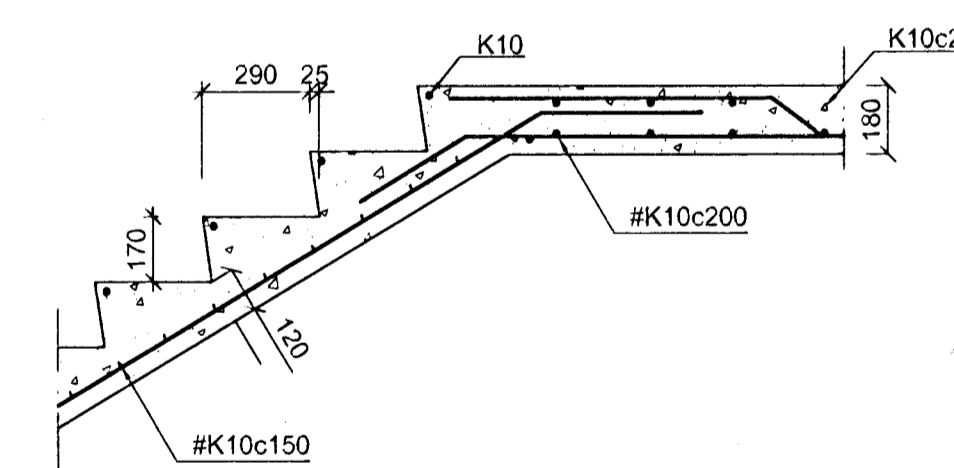
SNID MKV. 1:20 022 D



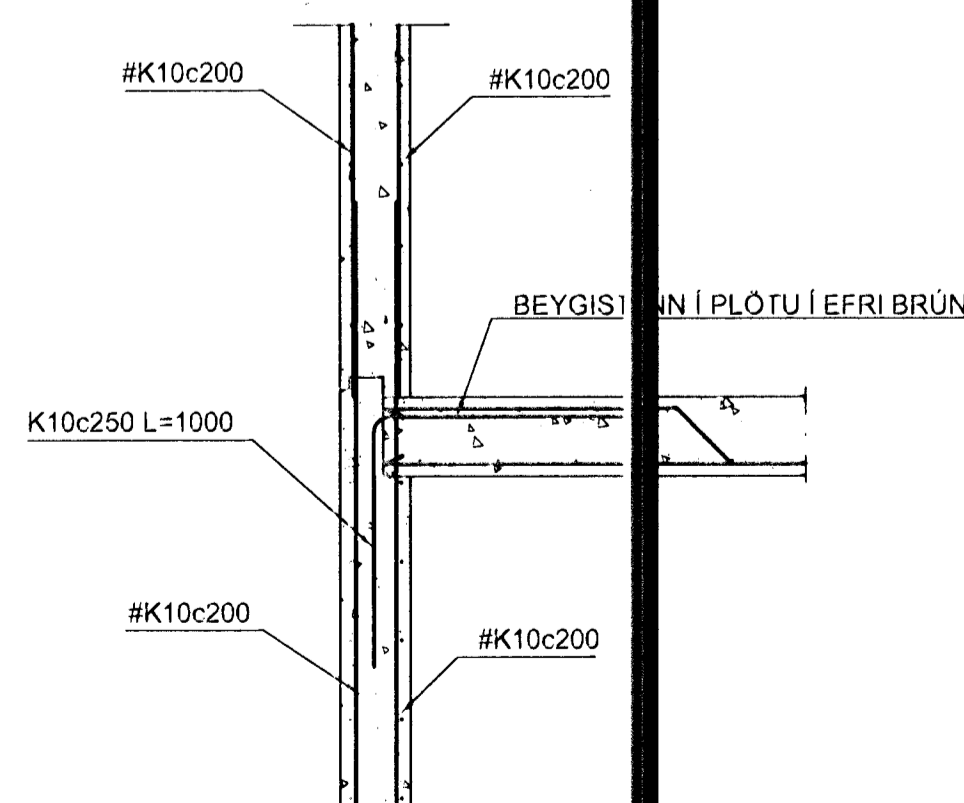
SNID MKV. 1:20 022 E



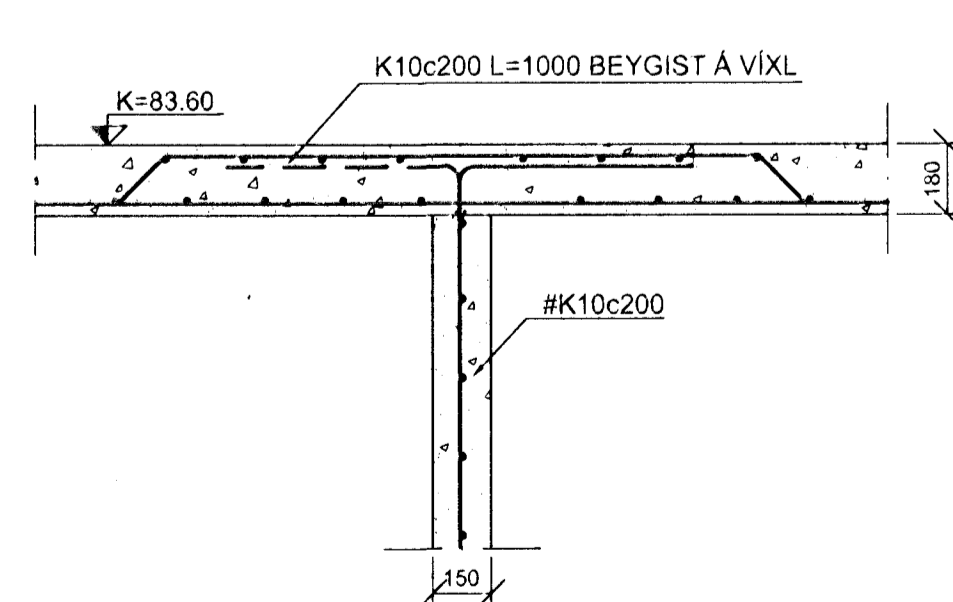
SNID MKV. 1:20 022 F



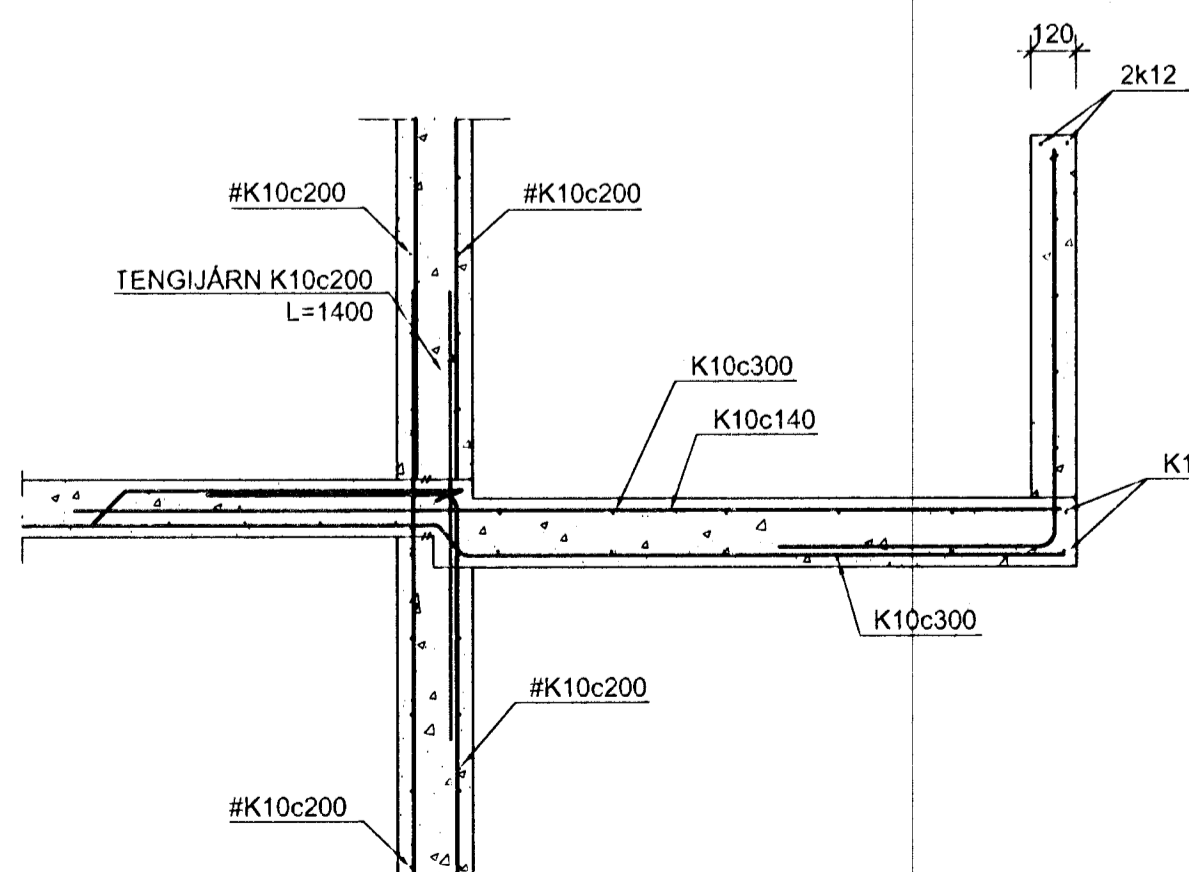
SNID MKV. 1:20 022 A



SNID MKV. 1:20 022 B



SNID MKV. 1:20 022 C



ÁRITUN AÐALHÖNNUÐAR
Teikning samræmd og samþykkt:

Ingridur Björnsson

INGÍÐUR BJÖRNSSON
Byggingafræðingur B.F.I.
kt.130264-2639

SKÝRINGAR:

ÖLL MÁL ERU Í mm
GÖT OG RAUFAR VEGNA LAGNA SEM EKKI KOMA FRAM
Á ÞESSARI TEIKNINGU, SJÁ VIÐKOMANDI LAGNATEIKNINGAR
SJÁ ALMENNAR SKÝRINGAR Á TEIKN. NR. 368-020
ÖLL STEYPA SKAL VERA S-250
KÓTAR ERU Í METRUM
X GRINDUR K10 c170 L=1200 Í NEDRI OG EFRRI BRÚN
ALLAR UNDIRSTÖÐUR HVÍLA Á MÖHELLU

BENDISTÁL

STADSETNING OG BENDING STÁLS SKAL VERA Í SAMRÆMI VIÐ IST-10
K TÁKNAR SUÐURHÆFT KAMBSTÁL KS-40S
LAGMARKSSKRÍÐMÖRK 400 N/mm²
INNVEGGIR: EINFÖLD JÄRNAGRIND # K10 c 200
ÚTVEGGIR: TVÖFÖLD JÄRNAGRIND 2 # K10 c200

Byggingafræðingur Ingridur Björnsson
17 MAI 2002

1	03.05.02	Legu veggja breytt.
---	----------	---------------------

SVÖLUÁS 10-12 HAFNARFJÖRÐUR	VERKFRÆÐISTOFA SUÐURNESJÁ EHF HAFNARGÖTU 58 230 KEFLAVÍK SÍMAR: 421 5035 & 421 4766 FAX: 421 1660; netfang: vs@vss.is
BURÐARVIRKI PLATA YFIR 1. HÆÐAR SNID	

HANNAÐ PSP	TEIKNAD MA	YFIR RG	DAGS 22.10.01	KVARDI 1:50 1:20	NR 368-022 VS015601
SAMB. <i>Ingridur Björnsson</i>			Kt: 090856-3249		