

ÁRITUN AÐALHÖNNUDAR
Teikning samræmd og samþykkt:

Ingiþórir Björnsson

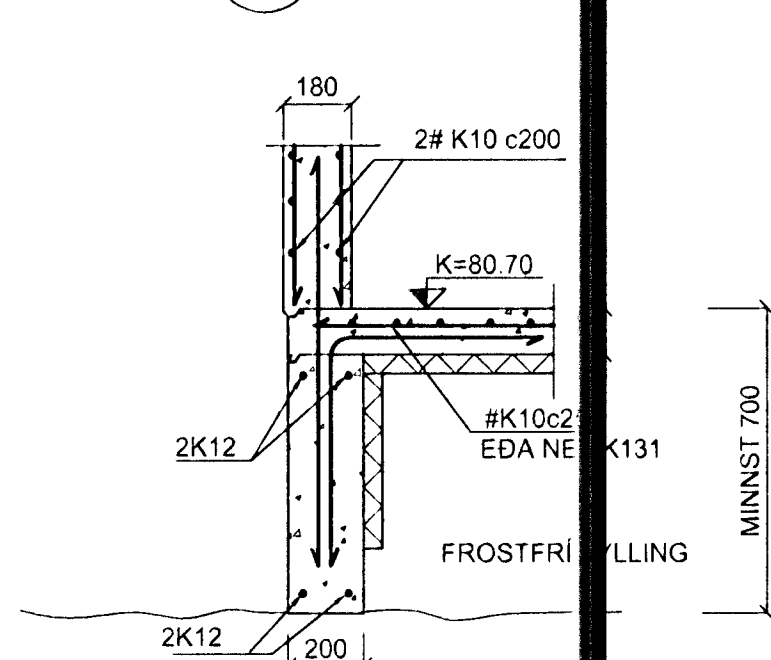
INGIÞÓR BJÖRNSSON
Byggingafræðingur B.F.I
kt.130264-2639

Byggingafræðingur
Hafnarfjörður
10 AUG. 2001
VG

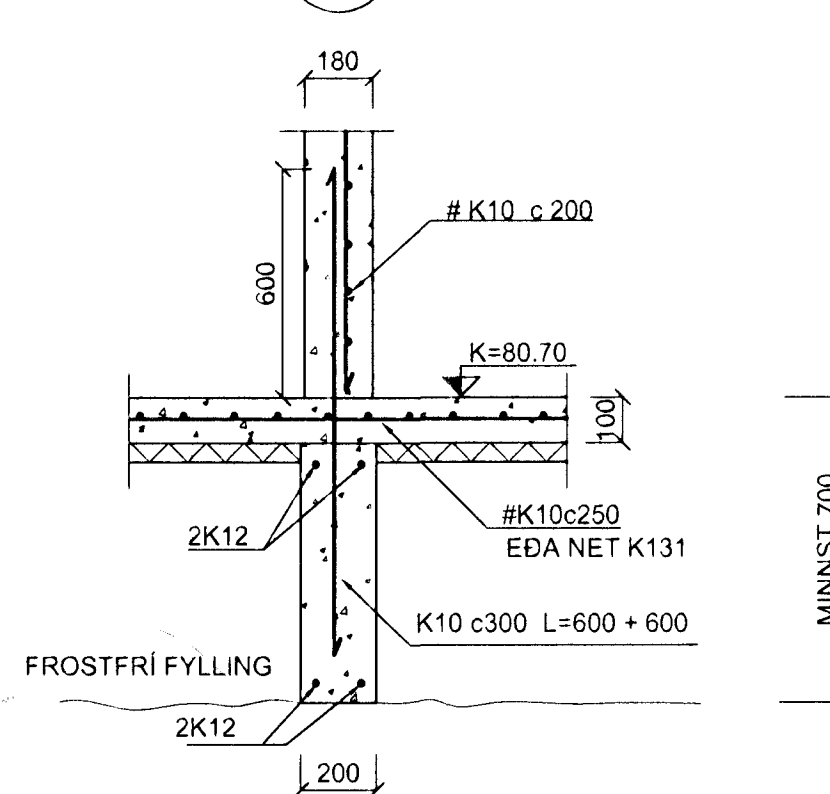
SKÝRINGAR:
ÖLL MÁL ERU Í mm
GÖT OG RAUFAR VEGNA LAGNA SJÁ VIÐKOMANDI LAGNATEIKNINGAR
SJÁ ALMENNAR SKÝRINGAR Á TEIKN. NR. 368 - 020
ÖLL STEYPA SKAL VERA S-250
KÓTAR ERU Í METRUM
ALLAR UNDIRSTÖÐUR HVÍLA Á KLÖPP
GK= ENDANLEG GÓLFHÆÐ
K= HÆÐAR KÓTI

BENDISTÁL
STADSETNING OG BENDING STÁLS SKAL VERA Í SAMRÆMI VÍD IST-10
K TÁKNAR KAMBSTÁL KS-40 LÁGMARKSSKRIDMÖRK 400 N/mm²
INNVEGGIR: EINFÖLD JÄRNAGRIND # K10 c 200
ÚTVEGGIR: TVÖFÖLD JÄRNAGRIND 2 # K10 c 200
Í PLOTU HEIMILT ER AD NOTA BENDINET K 131 Í STAD # K10 c 250.

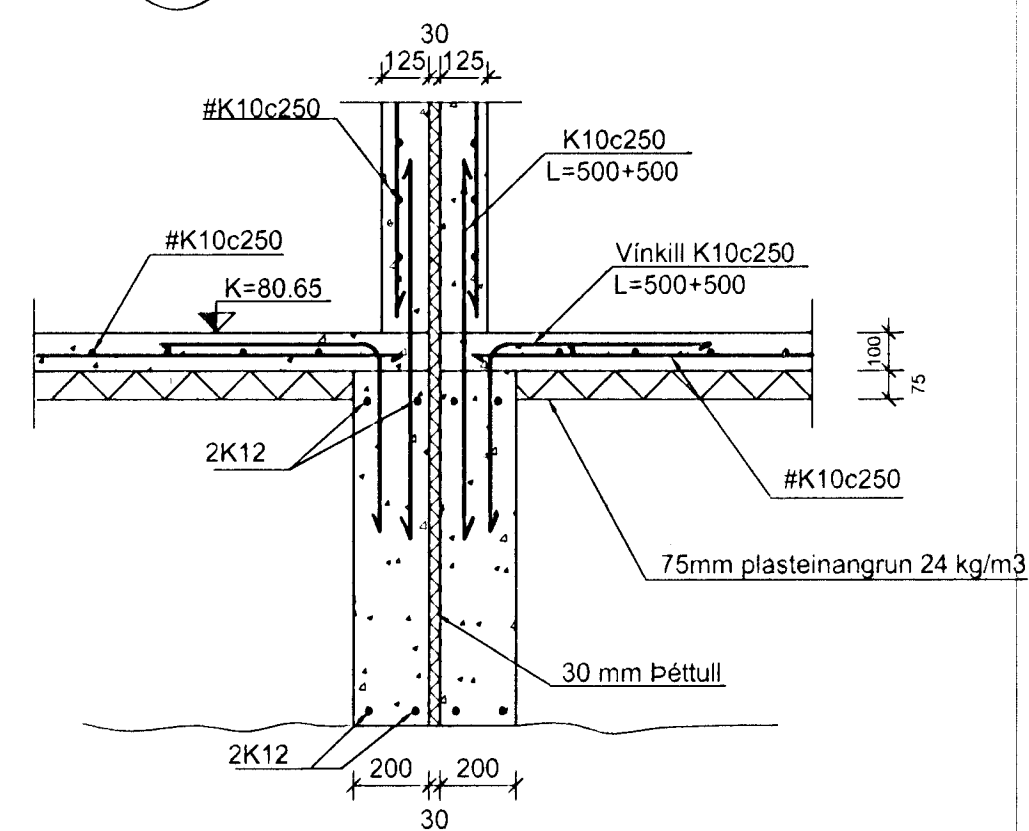
SNID A
MKV. 1:20



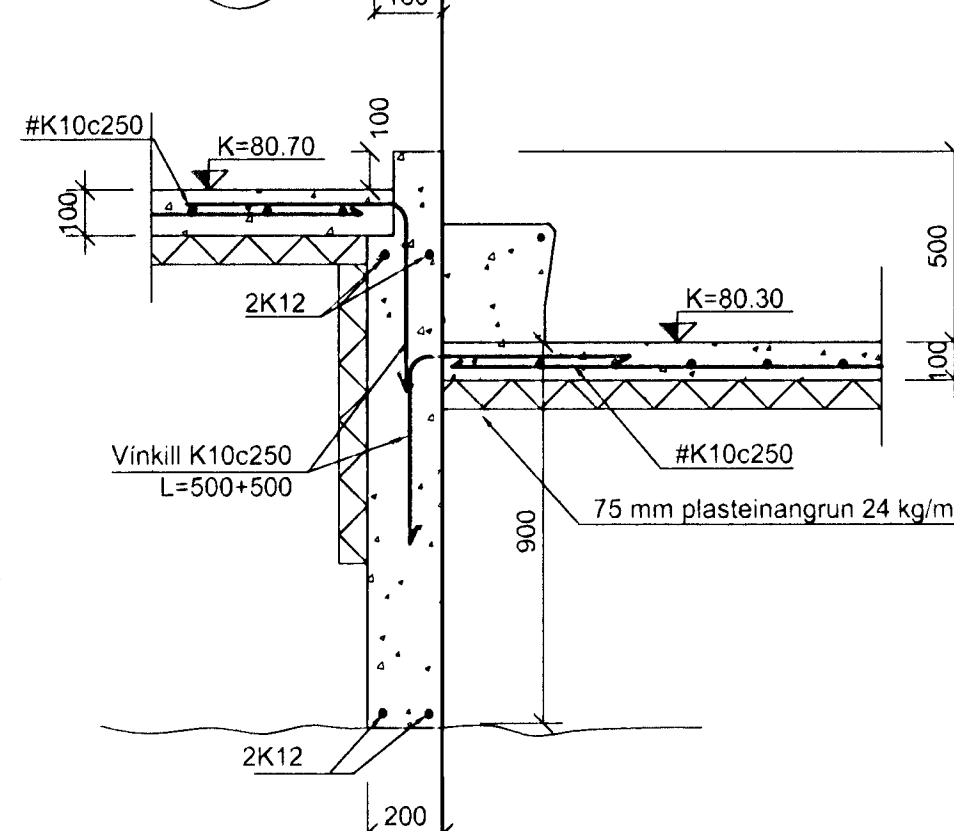
SNID B
MKV. 1:20



SNID C
MKV. 1:20



SNID D
MKV. 1:20



SVÖLUÁS 10-12
HAFNARFJÖRÐUR

BURÐARVIRKI
GRUNNMYND SÖKKLA
SNID

HANNAÐ BG
TEIKNAD MA
YFIRF 3
DAGS 20-07-2001
SAMÞ. 090856-3249

VERKFRÆÐISTOFA
SUDURNESJJA EHF
HAFNARGÖTU 58
230 KEFLAVÍK
SÍMAR: 421 5035 & 421 4766
FAX: 421 1660 netfang: vs@vss.is

KVARDI 1:50
NR 368 - 021
V5015601